

República de Colombia



Libertad y Orden

MINISTERIO DE MINAS Y ENERGÍA

RESOLUCIÓN NÚMERO

()

ANEXO GENERAL

REQUISITOS APLICABLES A LAS PLANTAS DE LICUEFACCIÓN Y
REGASIFICACIÓN DE GAS NATURAL LICUADO

CONTENIDO

1.	OBJETO	20
2.	CAMPO DE APLICACIÓN	20
3.	DEFINICIONES Y SIGLAS	20
3.1.	DEFINICIONES.....	20
3.2.	SIGLAS.....	25
4.	NORMAS Y REGLAMENTOS CITADOS O PARA CONSULTA ..	26
4.1.	PUBLICACIONES NFPA.....	26
4.2.	PUBLICACIONES ACI.....	26
4.3.	PUBLICACIONES API.....	28
4.4.	PUBLICACIONES ASCE.....	28
4.5.	PUBLICACIONES ASME.....	28
4.6.	PUBLICACIONES ASTM.....	29
4.7.	PUBLICACIONES CGA.....	29
4.8.	PUBLICACIONES CSA.....	29
4.9.	PUBLICACIONES EN.....	29
4.10.	PUBLICACIONES IEEE.....	29
4.11.	PUBLICACIONES NACE.....	30
4.12.	PUBLICACIONES UL.....	30
4.13.	NORMAS ISO/IEC.....	30
4.14.	REGLAMENTOS MINISTERIO DE MINAS Y ENERGÍA.....	30

Continuación de la Resolución "Requisitos aplicables a las plantas de licuefacción y regasificación de Gas Natural Licuado"

5.	REQUISITOS TÉCNICOS DE LAS PLANTAS DE LICUEFACCIÓN Y REGASIFICACION DE GAS NATURAL LICUADO - GNL -.	
5.1	DISPOSICIONES GENERALES.....	30
5.1.1.	INFORMACIÓN GENERAL SOBRE EL CONTROL DE CORROSIÓN.....	30
5.1.1.1.	Construcción, reparación, relocalización, alteración de los componentes	30
5.1.1.2.	Condiciones para la revisión la reparación, sustitución alteración de los componentes.....	31
5.1.2	CENTRO DE CONTROL.....	31
5.1.2.1.	Supervisión del centro del control.....	31
5.1.2.2.	Características del centro de control.....	31
5.1.3.	FUENTES DE ALIMENTACIÓN.....	31
5.1.3.1.	Control eléctrico, medios de comunicación, iluminación de emergencia y sistemas contra incendios.....	31
5.1.3.2.	Generadores auxiliares.....	32
5.1.4.	REGISTROS.....	32
5.1.4.1.	Registro de materiales industriales.....	32
5.1.4.2.	Verificación de las propiedades del material.....	32
5.1.4.3.	Actualización.....	32
5.1.5.	MATERIAL NO COMBUSTIBLE.....	32
5.2.	DISEÑO Y LOCALIZACIÓN DE LAS PLANTAS DE LICUEFACCIÓN Y REGASIFICACIÓN DE GNL	
5.2.1.	LOCALIZACIÓN DE LA PLANTA.....	33
5.2.1.1.	Descripción de la instalación.....	33
5.2.1.2.	Estudio de localización.....	33
5.2.1.3.	Estudio Climatológico.....	33
4.2.1.4.	Análisis de actividad sísmica.....	33
5.2.1.5.	Evaluación del entorno.....	33
5.2.1.6.	Análisis de Riesgos.....	33
5.2.2.	ACCESO DE PERSONAL DE SEGURIDAD.....	34
5.2.3.	OTRAS DISPOSICIONES.....	34

Continuación de la Resolución “Requisitos aplicables a las plantas de licuefacción y regasificación de Gas Natural Licuado”

5.2.4.	ESTUDIOS DE INUNDACIONES.....	34
5.3.	CONSTRUCCIÓN DE PLANTAS DE REGASIFICACION Y LICUEFACCION DE GNL	
5.3.1.	DISPOSICIONES SOBRE EL LUGAR DE LA PLANTA PARA EL CONTROL DE FUGAS Y DERRAMES.....	35
5.3.1.1.	Requisitos Generales.....	35
5.3.1.1.1.	Control de descargas.....	35
5.3.1.1.2.	Clasificación de Áreas.....	36
5.3.1.1.3.	Áreas de contención.....	36
5.3.1.1.4.	Áreas de tanques de almacenamiento de refrigerantes.....	36
5.3.1.2.	Diseño y capacidad del área de contención y del sistema de drenaje.....	36
5.3.1.2.1.	Criterios para un tanque.....	36
5.3.1.2.2.	Criterios para dos o más tanques.....	36
5.3.1.2.3.	Canales de drenaje.....	37
5.3.1.2.4.	Conducto de la parte inferior del tanque para evacuar rápidamente los derrames de GNL.....	37
5.3.1.2.5.	Diques y muros de contención.....	37
5.3.1.2.6.	Tanques dispuestos en sistemas de contención doble o de contención completa.....	37
5.3.1.2.7.	Tuberías en tanques dispuestos en sistemas de contención doble o de contención completa.....	38
5.3.1.2.8.	Diques, muros de contención y canales de drenaje.....	38
5.3.1.2.9.	Sistemas aislantes en barrera de contención.....	38
5.3.1.2.10.	Altura del dique.....	38
5.3.1.2.11.	Sistemas de drenaje de agua.....	39
5.3.1.2.11.1.	Bombas y tuberías.	39
5.3.1.2.11.2.	Capacidad del sistema de bombeo.....	39
5.3.1.2.11.3.	Características del sistema de bombeo.....	39
5.3.1.3.	Instalación de las áreas de contención.....	39
5.3.1.3.1.	Aplicación.....	39
5.3.1.3.2.	Flujo de calor radiante.....	39

Continuación de la Resolución “Requisitos aplicables a las plantas de licuefacción y regasificación de Gas Natural Licuado”

5.3.1.3.3.	Técnicas de mitigación.....	40
5.3.1.3.4.	Distancia hasta los diferentes niveles de flujo.....	40
5.3.1.3.5.	Velocidad del viento, temperatura y humedad relativa.....	40
5.3.1.3.6.	Distanciamientos y concentración de metano en el aire.....	41
5.3.1.3.7.	Diseño para derrame.....	42
5.3.1.3.8.	Áreas de contención de los contenedores.....	43
5.3.1.3.9.	Válvulas automáticas.....	43
5.3.1.3.10.	Distancia mínima entre contenedores a la propiedad más cercana	
5.3.1.4.	Espacios para los contenedores.....	43
5.3.1.4.1.	Distancias mínimas.....	43
5.3.1.4.2.	Contenedores de almacenamiento con sistema de contención doble.....	44
5.3.1.4.3.	Distancia entre contenedores y refrigerantes inflamables y linderos	
5.3.1.4.4.	Espacio de acceso a válvulas.....	45
5.3.1.4.5.	Contenedores y edificaciones.....	45
5.3.1.5.	Espacio para los vaporizadores.....	45
5.3.1.5.1.	Vaporizadores de fluidos inflamables.....	45
5.3.1.5.2.	Vaporizadores de calentamiento integral.....	46
5.3.1.5.3.	Fuentes de calor remotos.....	46
5.3.1.5.4.	Distancia al lindero de propiedad.....	46
5.3.1.5.5.	Distancia al lindero de propiedad de vaporizadores y contenedores en conjunto.....	46
5.3.1.5.6.	Espacio libre entre vaporizadores.....	46
5.3.1.6.	Espacio entre los equipos de proceso.....	47
5.3.1.6.1.	Equipos de proceso con GNL, refrigerantes, líquidos inflamables	
5.3.1.6.2.	Centros de control.....	47
5.3.1.6.3.	Fuentes de ignición.....	47
5.3.1.7.	Espacios de las instalaciones de carga y descarga.....	47
5.3.1.7.1	Muelle o puerto usado	47
5.3.1.7.2	Manifold para la carga o descarga.....	47

Continuación de la Resolución “Requisitos aplicables a las plantas de licuefacción y regasificación de Gas Natural Licuado”

5.3.1.7.3	El GNL, los refrigerantes inflamables y las conexiones de carga y descarga.....	47
5.3.2.	EDIFICACIONES Y ESTRUCTURAS.....	47
5.3.2.1.	Categorías para el diseño de Edificaciones y Estructuras.....	47
5.3.2.1.1.	Clase I.....	47
5.3.2.1.2.	Clase II.....	48
5.3.2.1.3.	Clase III.....	48
5.3.2.2.	Diseño de Edificaciones y Estructuras.....	48
5.3.2.2.1.	Clase I.....	48
5.3.2.2.2.	Clase II.....	48
5.3.2.2.2.	Clase III.....	48
5.3.2.3.	Materiales.....	48
5.3.2.4.	Recintos.....	48
5.3.2.5.	Ventilación.....	48
5.3.2.5.1.	Métodos.....	48
5.3.2.5.2.	Sótanos.....	49
5.3.2.5.3.	Tasa de ventilación.....	49
5.3.2.5.4.	Vapores pesados.....	49
5.3.2.6.	Otras disposiciones.....	49
5.3.3.	COMPETENCIA DE LOS DISEÑADORES Y FABRICANTES.....	49
5.3.3.1.	Garantía de los requisitos estructurales y de este reglamento.	49
5.3.3.2.	Estudios del suelo.....	49
5.3.3.3.	Competencia de los diseñadores, fabricantes y constructores.....	49
5.3.4.	PROTECCIÓN DEL SUELO PARA LOS EQUIPOS DE CRIOGENIA.....	49
5.3.5.	DISEÑO DE LOS CONCRETOS Y OTROS MATERIALES ESTRUCTURALES..	50
5.3.5.1.	De los contenedores.....	50
5.3.5.2.	Estructuras de concreto que estén en contacto con el GNL.....	50
5.3.5.2.1.	Conformidad del diseño de las estructura.....	50
5.3.5.2.2.	Los materiales y la construcción.....	50

Continuación de la Resolución “Requisitos aplicables a las plantas de licuefacción y regasificación de Gas Natural Licuado”

5.3.5.3.	Las estructuras de concreto destinadas a soportar tuberías.....	50
5.3.5.4.	Otras estructuras de concreto.....	50
5.3.5.4.1.	Efectos potenciales del contacto con el GNL.....	50
5.3.5.4.2.	Protección de las estructuras para minimizar los efectos de la exposición.....	50
5.3.5.5.	Cumplir ACI 304R.....	51
5.3.5.6.	Concreto reforzado, refuerzos mínimos	51
5.3.5.6.1.	Cumplimiento del apéndice “G” de ACI 350, “Código de requisitos para estructuras de concretos en la ingeniería ambiental”.....	51
5.3.5.6.2.	Cumplimiento del ACI 318 “Requisitos del código de construcción para concretos estructurales reforzados”.....	51
5.3.5.7.	Exposición repentina e inesperada al GNL.....	51
5.3.6.	INSTALACIONES PORTÁTILES DE GNL.....	51
5.3.6.1.	Equipos portátiles de GNL.....	51
5.3.5.2.	Odorización.....	53
5.4.	EQUIPOS, ALMACENAMIENTOS, TUBERÍAS Y DEMÁS COMPONENTES DE LAS PLANTAS DE GNL	
5.4.1.	EQUIPOS DE PROCESO.....	53
5.4.1.1.	Instalación de los equipos de Proceso.....	53
5.4.1.1.1.	Condiciones de instalación.....	53
5.4.1.1.2.	Requisitos para las soldaduras.....	53
5.4.1.2.	Bombas y Compresores.....	53
5.4.1.2.1.	Materiales para su fabricación.....	53
5.4.1.2.2.	Válvulas de corte	53
5.4.1.2.3.	Cuando existan bombas o compresores centrífugos instalados en paralelo.....	54
5.4.1.2.5.	Válvula de alivio.....	54
5.4.1.2.6.	Gases inflamables.....	54
5.4.1.3.	Almacenamiento de refrigerantes y líquidos inflamables.....	54

Continuación de la Resolución “Requisitos aplicables a las plantas de licuefacción y regasificación de Gas Natural Licuado”

5.4.1.4.	Equipos de Proceso.....	54
5.4.1.4.1.	Máxima presión de trabajo permisible (MAWP).....	54
5.4.1.4.2.	Calderas.....	54
5.4.1.4.3.	Recipientes a presión.....	54
5.4.1.4.4.	Carcaza y tuberías de los intercambiadores de calor.....	55
5.4.1.4.5.	Intercambiadores de calor de placas y aletas en aluminio y bronce.	
5.4.1.4.6.	Motores de combustión interna o turbinas de gas.....	55
5.4.1.4.7.	Sistemas de manejo del boil-off gas y del flash gas.....	55
5.4.1.4.7.1.	Descargas de los sistemas de boil-off y flash gas.....	55
5.4.1.4.7.2.	Ventilación de los sistemas de manejo de los boil-off gas.....	55
5.4.1.4.8.	Condiciones de vacío.....	55
5.4.1.5.	Contenedores estacionarios de almacenamiento de GNL.....	55
5.4.1.5.1.	Sistemas de tanques de almacenamiento.....	55
5.4.1.5.1.1.	Requisitos del API 625.....	55
5.4.1.5.1.2.	Requisitos del API 620 Contenedores metálicos.....	56
5.4.1.5.1.3.	Requisitos ACI 376 contenedores de concreto.....	56
5.4.1.5.1.4.	Condiciones más exigentes.....	56
5.4.1.5.1.5.	Los contenedores tipo ASME.....	56
5.4.1.5.2	Consideraciones de Diseño.....	56
5.4.1.5.2.1	Compatibilidad con el GNL.....	56
5.4.1.5.2.2	Tuberías.....	56
5.4.1.5.2.3	Llenado superior e inferior.....	57
5.4.1.5.2.4	Superficie exterior de un contenedor.....	57
5.4.1.5.2.5	Dos o más tanques en un dique común	57
5.4.1.5.2.6	Densidad del líquido.....	57
5.4.1.5.2.7	Contenedor fuera de servicio.	57
5.4.1.5.3	Cargas por fenómenos naturales como vientos e inundaciones	
5.4.1.5.3.1	Registros climatológicos.....	57
5.4.1.5.3.2	Velocidad del viento.....	58

Continuación de la Resolución “*Requisitos aplicables a las plantas de licuefacción y regasificación de Gas Natural Licuado*”

5.4.1.5.4	Aislamiento de los contenedores.....	58
5.4.1.5.4.1	Características del aislamiento.....	58
5.4.1.5.4.2	El espacio entre el contenedor interno y el contenedor externo	58
5.4.1.5.4.3	Requisitos de aislamiento definidos en el API 625 Sección 9	59
5.4.1.5.5	Marcado de los sistemas de tanques de almacenamiento de Gas Natural Licuado y de Contenedores ASME.....	59
5.4.1.5.5.1	Placa de identificación.....	59
5.4.1.5.5.2	Placa resistente a la corrosión.....	59
5.4.1.5.5.3	Penetraciones marcadas.....	59
5.4.1.5.5.4	Visibilidad de las marcas de la penetración.....	59
5.4.1.5.6	Enfriamiento y Purga de los contenedores.....	59
5.4.1.5.6.1	Atender los requisitos definidos en el API 625 y/o en el ACI 376.....	59
5.4.1.5.7	Dispositivos de Alivio.....	59
5.4.1.5.7.1	Válvulas de alivio en vacío y a presión.....	59
5.4.1.5.7.2	Alivio directamente a la atmosfera.....	60
5.4.1.5.7.3	Condiciones de vacío superiores a las que fue diseñado.....	60
5.4.1.5.7.4	Válvula manual de cierre o apertura completa.....	60
5.4.1.5.8	Dimensionamiento del dispositivo de alivio de presión.....	60
5.4.1.5.8.1	Capacidad y características.....	60
5.4.1.5.8.2	Dimensiones.....	61
5.4.1.5.8.3	La capacidad mínima de alivio.....	61
5.4.1.5.9	Dimensionamiento del dispositivo de alivio en vacío.....	61
5.4.1.5.9.1	Capacidad y Características.....	61
5.4.1.5.9.2	Dimensiones.....	61
5.4.1.5.9.3	Capacidad de alivio en vacío.....	61
5.4.1.5.10	Alivio por exposición al fuego.....	61

Continuación de la Resolución “Requisitos aplicables a las plantas de licuefacción y regasificación de Gas Natural Licuado”

5.4.1.5.10.1	Capacidad de alivio de presión requerida por exposición al fuego.....	61
5.4.1.5.10.2	Área mojada expuesta.....	62
5.4.1.5.10.3	Aislamiento y degradación.....	62
5.4.1.5.11	Cálculo de la capacidad de la válvula de alivio de presión.....	62
5.4.1.5.12	Fundaciones.....	63
5.4.1.5.12.1	Diseños.....	69
5.4.1.5.12.2	Diseño de acuerdo al ACI 376.....	63
5.4.1.5.12.3	Estudio de suelos.....	63
5.4.1.5.12.4	Nivel freático.....	63
5.4.1.5.12.5	Requisitos del material de la parte inferior de tanque externo.....	64
5.4.1.5.12.6	Calentamiento del suelo por debajo de los 32 °F (0 °C)..	64
5.4.1.5.12.7	Fundación diseñada para generar la circulación de aire.....	64
5.4.1.5.12.8	Medición la temperatura.....	64
5.4.1.5.12.9	Periodicidad de la toma de temperatura.....	64
5.4.1.5.13	Sistemas de tanques.....	65
5.4.1.5.14	Contenedores metálicos.....	65
5.4.1.5.14.1	Diseño y construcción de tanques soldados para almacenamientos grandes, a baja presión.....	65
5.4.1.5.14.2	Radiografía o métodos de ultrasonido.....	65
5.4.1.5.15	Contenedores en concreto.....	65
5.4.1.5.15.1	El diseño, construcción, inspección y prueba de contenedores.....	65
5.4.1.5.15.2	Detección y eliminación de acumulación de líquidos en el espacio anular.....	65
5.4.1.5.15.3	Recubrimientos no metálicos.....	65
5.4.1.5.15.4	Barreras metálicas incorporadas.....	65
5.4.1.5.16	Diseño sísmico de los sistemas de tanques contenedores de GNL fabricados en campo.....	66

Continuación de la Resolución "Requisitos aplicables a las plantas de licuefacción y regasificación de Gas Natural Licuado"

5.4.1.5.16.1	Estudio de caracterización del movimiento sísmico del área.....	66
5.4.1.5.16.2	Diseño del contenedor de GNL y su sistema de contención	
5.4.1.5.16.3	El sismo SSE.....	66
5.4.1.5.16.4	El sismo OBE.....	66
5.4.1.5.16.5	El Sismo con Nivel de Réplica- ALE.....	67
5.4.1.5.16.6	Diseño sísmo-resistente y aplicación a estructuras y sistemas.....	67
5.4.1.5.16.7	Contenedor secundario o el sistema de contención.....	67
5.4.1.5.16.8	Diseño de un sistema de tanques.....	67
5.4.1.5.16.9	Inspección después de un evento que exceda OBE.....	67
5.4.1.5.16.10	Diseño del sistema de tanques para GNL y sus componentes.....	68
5.4.1.5.16.11	Instrumentación capaz de medir el movimiento del suelo.....	68
5.4.1.5.17	Inspección.....	68
5.4.1.5.17.1	Antes de su puesta en operación.....	68
5.4.1.5.17.2	Personal idóneo.....	68
5.4.1.5.17.3	Calificación de los inspectores.....	68
5.4.1.5.18	Pruebas de los contenedores de GNL.....	68
5.4.1.5.18.1	Contenedores primarios.....	68
5.4.1.5.18.2	Altura de líquido para prueba hidrostática de Contenedores primarios.....	68
5.4.1.5.18.3	Procedimiento de prueba.....	68
5.4.1.5.18.4	Soldaduras en campo después de pruebas.....	69
5.4.1.5.19	Contenedores ASME diseñados para operación a presiones superiores a 15 psig (103 Kpa).....	69
5.4.1.5.19.1	Contenedores de doble pared.....	69
5.4.1.5.19.2.	Aislamiento.....	69
5.4.1.5.19.3.	Tanque interno.....	69
5.4.1.5.19.4.	Tanque externo.....	69
5.4.1.5.19.5.	Cojinetes o anillos de carga.....	70

Continuación de la Resolución “Requisitos aplicables a las plantas de licuefacción y regasificación de Gas Natural Licuado”

5.4.1.5.19.6.	Expansión y contracción del contenedor interior.....	70
5.4.1.5.19.7.	Tubería interna.....	71
5.4.1.5.19.8.	Cargas a soportar el contenedor interior.....	71
5.4.1.5.19.9.	Esfuerzo permisible de diseño.....	71
5.4.1.5.20.	Diseño sísmico de contenedores prefabricados.....	71
5.4.1.5.20.1.	Fuerzas dinámicas asociadas con aceleraciones horizontales y verticales.....	71
5.4.1.5.20.2.	Fuerzas sísmicas resultantes en combinación con las cargas de operación.....	72
5.4.1.5.20.3.	Instrumentación para medir los movimientos de tierra...72	
5.4.1.5.21.	Volumen de llenado de los contenedores.....	72
5.4.1.5.22.	Pruebas de los contenedores ASME para GNL.....	72
5.4.1.5.22.1.	Contenedores para presiones manométricas por encima de 15 psi (103 kPa)	72
5.4.1.5.22.2.	Prueba para el contenedor interior.....	73
5.4.1.5.22.3.	Prueba para el contenedor exterior.....	73
5.4.1.5.23.	Requisitos para aplicaciones estacionarias usando contenedores ASME.....	73
5.4.1.5.23.1.	Requisitos de localización, diseño, fabricación e instalación de facilidades que usen contenedores de un máximo de 100,000 galones US (379 m3).....	73
5.4.1.5.23.2.	La máxima capacidad agregada.....	73
5.4.1.5.23.3.	Disposiciones para la retención del GNL derramado.....	73
5.4.1.5.23.4.	Acceso al sitio de los equipos de los servicios de emergencia.....	73
5.4.1.5.23.5.	Equipos de almacenamiento y transferencia en instalaciones sin supervisión.....	74
5.4.1.5.23.6.	Instrucciones de operación.....	74
5.4.1.5.23.7.	Adecuada competencia.....	74
5.4.1.5.23.8.	Supervisión para las pruebas	74
5.4.1.5.23.9.	Iluminación en el área de transferencia.....	74
5.4.1.5.23.10.	La máxima presión de trabajo permisible (MAWP).....	74

Continuación de la Resolución “Requisitos aplicables a las plantas de licuefacción y regasificación de Gas Natural Licuado”

5.4.1.5.23.11	Contenedores.....	74
5.4.1.5.23.12	Diseño sísmico.....	76
5.4.1.5.23.13	Llenado de los contenedores.....	77
5.4.1.5.23.14	Fundaciones de los contenedores y de los soportes.....	77
5.4.1.5.23.15	Instalación de los contenedores.....	77
5.4.1.5.23.16	Válvulas automáticas de retención del producto.....	79
5.4.1.5.23.17	Contención de derrames de GNL.....	79
5.4.1.5.23.18	Inspección.....	80
5.4.1.5.23.19	Prueba en fábrica a Contenedores de Gas Natural Licuado.....	80
5.4.1.5.23.20	Transporte de contenedores de GNL.....	81
5.4.1.5.23.21	Pruebas en campo a contenedores de GNL.....	81
5.4.1.5.23.22	Soldaduras en los contenedores.....	81
5.4.1.5.23.23	Tuberías.....	81
5.4.1.5.23.24	Instrumentación del contenedor.....	82
5.4.1.5.23.25	Detección de gas.....	83
5.4.1.6	Instalaciones de vaporización.....	83
5.4.1.6.1	Clasificación de los vaporizadores.....	83
5.4.1.6.1.1	Vaporizador ambiental con fuente de calor remota.....	83
5.4.1.6.1.2	Vaporizador ambiental.....	83
5.4.1.6.2	Diseño y materiales de construcción.....	84
5.4.1.6.2.1	Diseños, fábrica e inspección.....	84
5.4.1.6.2.2	Presión de trabajo.....	84
5.4.1.6.3	Tuberías de los vaporizadores, tuberías intermedias de fluido y válvulas de los almacenamientos.....	84
5.4.1.6.3.1	Manifolds (múltiples) válvulas de corte.....	84
5.4.1.6.3.2	La válvula de descarga, componentes de tuberías y válvulas de escape.....	84

Continuación de la Resolución “Requisitos aplicables a las plantas de licuefacción y regasificación de Gas Natural Licuado”

5.4.1.6.3.3	Aislamiento de vaporizadores inactivos conectados a manifolds.....	84
5.4.1.6.3.4	Válvula de cierre sobre la línea que conduce GNL hacia un vaporizador con fuente de calor.....	84
5.4.1.6.3.5	Dispositivo local y un dispositivo remoto para apagar la fuente de calor.....	85
5.4.1.6.3.6	Válvula de cierre automático en la línea de líquido de GNL.....	85
5.4.1.6.3.7	Equipo automático que evite el flujo de GNL o gas vaporizado hacia el sistema de tuberías.....	86
5.4.1.6.3.8	Requisitos de válvulas de cierre.....	86
5.4.1.6.4	Dispositivos de alivio en los vaporizadores.....	86
5.4.1.6.4.1	Capacidad de la válvula de alivio con fuente de calor o de proceso.....	86
5.4.1.6.4.2	La capacidad de la válvula de alivio para vaporizadores ambientales.....	86
5.4.1.6.4.3	Localización de las válvulas de alivio en los vaporizadores con fuente de calor.....	86
5.4.1.6.5	Suministro de aire de combustión.....	87
5.4.1.6.6	Productos de combustión.....	87
5.4.1.7	Sistemas de Tuberías y Componentes.....	87
5.4.1.7.1	Diseño.....	87
5.4.1.7.1.1	Aplicación a los sistemas de tuberías y componentes para líquidos y gases inflamables.....	87
5.4.1.7.1.2	Cumplimiento de NFPA 54, Código Nacional de Gas combustible o del ASME B 31.3, Tuberías de proceso.....	87
5.4.1.7.1.3	Sistemas de tuberías contra incendios.....	87
5.4.1.7.2	Requisitos de diseño sísmico.....	87
5.4.1.7.2.1	Clasificación en categorías sísmicas.....	87
5.4.1.7.2.2	Categoría de las tuberías de acuerdo con otras condiciones.....	88
5.4.1.7.2.3	Análisis equivalente estático o un análisis dinámico....	88
5.4.1.7.3	Efectos de la fatiga resultante de la realización de ciclos térmicos.....	88

Continuación de la Resolución “Requisitos aplicables a las plantas de licuefacción y regasificación de Gas Natural Licuado”

5.4.1.7.4	Expansión y contracción de las tuberías y las uniones de la tubería.....	88
5.4.1.7.5	Materiales de construcción.....	88
5.4.1.7.6	Compatibilidad con los líquidos y gases que manejen.....	88
5.4.1.7.6.1	Requisitos de Las tuberías expuestas en emergencias a bajas temperaturas por GNL o derrames de refrigerante, o al calor de un incendio producido por una fuga.....	89
5.4.1.7.6.2	El aislamiento de las tuberías.....	89
5.4.1.7.6.3	Requisitos en ensamblaje del aislamiento de la tubería usado en áreas donde sea necesario reducir la exposición al fuego	89
5.4.1.7.7	Tuberías.....	90
5.4.1.7.7.1	No se acepta el uso de tuberías de hierro fundido y con costura por fundición.....	90
5.4.1.7.7.2	Requisitos del capítulo III del ASME B31.3 o conformidad con los parágrafos 323.1.2 y 323.1.3 del ASME B31.3.....	90
5.4.1.7.7.3	Requisitos del capítulo III del ASME B31.3 o conformidad con los parágrafos 326.1.2 y 326.2.2 del ASME B31.3.....	90
5.4.1.7.7.4	Schedule Tubería roscada	90
5.4.1.7.7.5	Tuberías para líquidos de un contenedor de almacenamiento, cajas frías u otros equipos que requieran aislamiento.....	90
.....		
5.4.1.7.7.6	Juntas de Transición.....	90
5.4.1.7.7.7	Juntas de fundición, hierro maleable o tubería de hierro dúctil.....	91
5.4.1.7.8	Accesorios.....	91
5.4.1.7.8.1	Los nipples roscados.....	91
5.4.1.7.8.2	Accesorios de fundición, hierro maleable o fundición dúctil.....	91
5.4.1.7.8.3	Doblado de tubería.....	91
5.4.1.7.8.4	Material de los tapones.....	91
5.4.1.7.8.5	Acoples por compresión.....	91
5.4.1.7.9	Válvulas.....	91

Continuación de la Resolución “Requisitos aplicables a las plantas de licuefacción y regasificación de Gas Natural Licuado”

5.4.1.7.9.1	Estándares.....	91
5.4.1.7.9.2	Válvulas de fundición, hierro maleable o hierro dúctil.....	92
5.4.1.7.10	Instalación.....	92
5.4.1.7.10.1	Uniones de la tubería.....	92
5.4.1.7.10.2	Válvulas.....	93
5.4.1.7.10.3	Soldadura y soldadura fuerte.....	94
5.4.1.7.10.4	Marcación de la Tubería.....	95
5.4.1.7.10.5	Soportes de la tubería.....	95
5.4.1.7.10.6	Codificación de tuberías.....	95
5.4.1.7.10.7	Inspección y Pruebas de la tubería.....	95
5.4.1.7.10.8	Prueba de fugas.....	95
5.4.1.7.10.9	Generación de registros.....	96
5.4.1.7.10.10	Pruebas a la soldadura de la tubería.....	96
5.4.1.7.10.11	Criterios de inspección.....	96
5.4.1.7.10.12	Archivo de los registros.....	97
5.4.1.7.10.13	Purga de los sistemas de tuberías.....	97
5.4.1.7.10.14	Válvulas de seguridad y válvulas de alivio.....	97
5.4.1.7.10.15	Control de corrosión.....	98
5.4.1.7.10.16	Sistemas de tuberías constituidos por tuberías criogénicas.....	98
5.4.1.8	Instrumentación y servicios eléctricos.....	100
5.4.1.8.1	Calibración del nivel del líquido.....	100
5.4.1.8.1.1	Contenedores de GNL.....	100
5.4.1.8.1.2	Tanques para refrigerantes o líquidos de procesos inflamables.....	101
5.4.1.8.1.3	Medición de la presión.....	101
5.4.1.8.1.4	Medición de vacío.....	101
5.4.1.8.1.5	Indicadores de temperatura.....	101
5.4.1.8.1.6	Apagado de emergencia.....	101

Continuación de la Resolución “Requisitos aplicables a las plantas de licuefacción y regasificación de Gas Natural Licuado”

5.4.1.8.1.7	Equipo Eléctrico.....	101
5.4.1.9	Sistemas de puesta a tierra y equipotenciales.....	108
5.4.1.9.1	Se deberán tener instalados sistemas de puesta a tierra y equipotenciales.....	108
5.4.1.9.2	Sistemas de protección contra corriente estática.....	108
5.4.1.9.3	Corrientes parásitas o se tienen sistemas de corriente impresa...	108
5.4.1.9.4	Mallas de puesta a tierra y pararrayos.....	108
5.5	OPERACIÓN Y MANTENIMIENTO DE LAS PLANTAS DE GNL	
5.5.1	OPERACIONES Y MANTENIMIENTO.....	
5.5.1.1	Requisitos básicos de las operaciones.....	109
5.5.1.2	Manual de procedimientos.....	109
5.5.1.2.1	Manual escrito de procedimientos.....	109
5.5.1.2.2	Accesibilidad del manual de procedimientos.....	110
5.5.1.2.3	Cambios en los equipos o procedimientos.....	110
5.5.1.2.4	Procedimientos a incluir en el Manual de operaciones.....	110
5.5.1.2.5	Procedimientos de purga.....	110
5.5.1.2.6	Procedimientos para las operaciones de carga y descarga.....	110
5.5.1.2.7	Cargar o descargar vehículos.....	111
5.5.1.3	Procedimientos de emergencia.....	111
5.5.1.3.1	Manual de procedimientos de emergencia.....	111
5.5.1.3.2	Notificación a autoridades locales correspondientes en caso de emergencia.....	112
5.5.1.3.3	Fugas de gas no encendido.....	112
5.5.1.3.4	Plan de contingencia.....	112
5.5.2	MANTENIMIENTO.....	113
5.5.2.1	Inspecciones periódicas o pruebas.....	113
5.5.2.2	Manual de mantenimiento.....	114
5.5.2.3	Mantenimiento de las instalaciones.....	114
5.5.2.3.1	Reparaciones.....	114

Continuación de la Resolución “Requisitos aplicables a las plantas de licuefacción y regasificación de Gas Natural Licuado”

5.5.2.3.2	Verificación de los sistemas de control.....	114
5.5.2.4	Archivo de los registros.....	116
5.5.3	CAPACITACIÓN Y ENTRENAMIENTO.....	116
5.5.3.1	Plan de formación.....	116
5.5.3.2	Actualización del personal.....	117
5.5.3.3	Capacitación y entrenamiento.....	117
5.5.3.4	Historial de los operarios.....	117
5.5.3.4.1	Capacitación.....	117
5.5.3.4.2	Acompañamiento a personal sin cumplimiento de requisitos.....	117
5.5.3.4.3	Capacitación y entrenamiento en transferencia.....	117
5.5.4	TRANSFERENCIA DEL PRODUCTO GNL.....	117
5.5.5	TRANSPORTE Y RECEPCIÓN MARINA.....	119
5.5.5.1	Llegada de Embarcaciones.....	119
5.5.5.2	Antes de la transferencia.....	119
5.5.5.3	Conexiones Marinas.....	121
5.5.5.4	Durante las transferencias.....	121
5.5.5.5	Operaciones de aprovisionamiento de combustible.....	122
5.5.6	CALIDAD DE LOS GNL.....	122
5.5.7	OTRAS OPERACIONES.....	122
5.6	PROTECCIÓN CONTRA INCENDIOS Y SEGURIDAD.....	123
5.6.4	REQUISITOS GENERALES.....	123
5.6.4.1	Alcance de la protección.....	123
5.6.4.2	Objetivos de la evaluación.....	123
5.6.5	SISTEMAS DE APAGADO DE EMERGENCIA (ESD).....	124
5.6.5.1	Aplicación.....	124
5.6.5.2	Válvulas sistemas de control y equipo requerido.....	124
5.6.5.3	Protección contra el apagado de un equipo.....	124
5.6.5.4	Pruebas de fallos.....	124
5.6.5.5	Equipos no diseñados a pruebas de fallos.....	124

Continuación de la Resolución “Requisitos aplicables a las plantas de licuefacción y regasificación de Gas Natural Licuado”

5.6.5.6	Instrucciones de operación.....	125
5.6.5.4	Sistemas de activación.....	125
5.6.6	DETECCIÓN DE INCENDIOS Y FUGAS.....	125
5.6.6.1	Monitoreo.....	125
5.6.6.2	Detección de gas.....	125
5.6.6.3	Sensores de baja temperatura o gases inflamables.....	125
5.6.6.4	Alarma audible.....	125
5.6.6.5	Detectores de incendio.....	125
5.6.6.6	Alarma de incendio.....	125
5.6.6.7	Activación del sistema ESD.....	125
5.6.6.8	Aplicación NFPA 72.....	126
5.6.7	SISTEMAS DE AGUA PARA PROTECCIÓN CONTRA INCENDIOS.....	126
5.6.7.1	Suministro de agua.....	126
5.6.7.2	Suministro de agua a sistemas fijos de protección contra incendios....	126
5.6.8	EXTINTORES DE INCENDIOS Y OTROS EQUIPOS DE CONTROL DE INCENDIOS.....	126
5.6.8.1	Extintores sobre ruedas o portátiles.....	126
5.6.8.2	Localización de los extintores.....	126
5.6.8.3	Cumplimiento de la NFPA 10, Norma para extintores portátiles.....	126
5.6.8.4	Capacidades de extintores de mano.....	126
5.6.8.5	Zonas con riesgo de incendio de clase mínima "A.....	127
5.6.8.6	Capacidades de extintores sobres ruedas o portátiles.....	127
5.6.8.7	Equipos contra fuego montados en vehículos y remolques.....	127
5.6.8.8	Cumplimiento de la NFPA 1901, aparatos automotrices contra fuego...127	
5.6.8.9	Dotación de vehículos asignados a la planta.....	127
5.6.9	MANTENIMIENTO DE LOS EQUIPOS DE PROTECCIÓN CONTRA INCENDIOS	
5.6.10	SEGURIDAD DEL PERSONAL.....	127
5.6.11	SEGURIDAD.....	128
5.6.11.1	Evaluación de la seguridad.....	128

Continuación de la Resolución *“Requisitos aplicables a las plantas de licuefacción y regasificación de Gas Natural Licuado”*

5.6.11.2	La evaluación y autoridades que la exijan.....	128
5.6.11.3	Personal no autorizado.....	128
5.6.11.4	Valla periférica, pared o barrera natural.....	128
5.6.11.5	Encerramiento.....	128
5.6.11.6	Puertas de salida.....	128
5.6.11.7	Iluminación.....	128
5.7	ABANDONO DE PLANTAS DE GNL.....	129
5.7.1	ACTIVIDADES PREVIAS AL ABANDONO.....	129
5.7.2	INFORME DE ABANDONO.....	129
5.8	INFORME DE ACCIDENTES E INCIDENTES.....	129

Continuación de la Resolución "Requisitos aplicables a las plantas de licuefacción y regasificación de Gas Natural Licuado"

1. OBJETO

Este reglamento tiene por objeto prevenir riesgos que puedan afectar la seguridad, la vida, la salud y el medio ambiente; como los requisitos mínimos para el desarrollo de las actividades de diseño, montaje, mantenimiento y operación de plantas destinadas a la licuefacción y regasificación de Gas Natural Licuado, GNL.

2. CAMPO DE APLICACIÓN

Las disposiciones de este Reglamento Técnico son de obligatorio cumplimiento para:

- 1) Instalaciones que licuan gas natural, incluidas las unidades flotantes.
- 2) Instalaciones que almacenan, vaporizan, transfieren y manejan gas natural licuado (GNL), incluidas las unidades flotantes.
- 3) Al personal involucrado con los procesos de Gas Natural Licuado.
- 4) El diseño, ubicación, construcción, mantenimiento, inspección, abandono y operación de todas las instalaciones de Gas Natural Licuado.
- 5) Esta norma no se aplica a vehículos que operan con GNL como combustible, incluyendo el llenado de los vehículos que operan con GNL y estaciones de servicio de GNL.

3. DEFINICIONES Y SIGLAS

3.1. DEFINICIONES

Para los efectos del presente Reglamento Técnico se tendrán en cuenta las siguientes definiciones:

Abandono: Dar termino definitivo a la operación de una Planta de GNL.

Accidente: Suceso repentino e inesperado, que altera el orden de las operaciones y actividades asociadas a las instalaciones de una planta de GNL y que genera daño a las personas, al medio ambiente, o a algún componente de la Planta de GNL.

A prueba de fallos: Característica de diseño que proporciona las condiciones de funcionamiento seguras para la operación y el mantenimiento, en caso de un mal funcionamiento de los dispositivos de control o una interrupción de la fuente de energía.

Área de contención: Extensión definida mediante el uso de diques o la topografía del sitio con el propósito de contener cualquier derrame accidental de GNL o refrigerantes combustibles.

Área de transferencia: Parte de la planta de gas natural licuado (GNL) que contiene un sistema de tuberías donde GNL, líquidos combustibles, o refrigerantes combustibles son cargados o descargados de la planta o donde las conexiones de la tubería son conectadas o desconectadas rutinariamente.

Continuación de la Resolución “*Requisitos aplicables a las plantas de licuefacción y regasificación de Gas Natural Licuado*”

Barril: Unidad de volumen. Un barril equivale a 42 galones U.S. o 5.615 ft³ (0,159 m³).

Boil-Off Gas (BOG): Gas generado por la vaporización de los hidrocarburos más livianos presentes en el GNL, especialmente durante las actividades de carga, transporte y descarga del líquido.

Camisa de vacío: Método de construcción que incorpora una carcasa exterior diseñada para mantener el vacío en un espacio anular entre el contenedor interno o tubería y la carcasa exterior.

Capacidad de agua: Cantidad de agua a 60 °F (16 °C) necesaria para llenar un contenedor.

Carga de combustible: Carga del bunker o tanque de un buque con combustible para su uso en la propulsión o en los equipos auxiliares.

Certificación: Atestación de tercera parte relativa a productos, procesos, sistemas o personas. La certificación es aplicable a todos los objetos de evaluación de la conformidad, excepto a los propios organismos de evaluación de la conformidad, a los que es aplicable la acreditación.

Componentes: Una parte o un sistema de piezas, que funciona como una unidad en una planta de GNL y podría incluir, pero no se limita a, tuberías, equipos de proceso, contenedores, dispositivos de control, sistemas de contención, sistemas eléctricos, dispositivos de seguridad, equipos de control de fuego y equipos de comunicación.

Contenedor: Recipiente de pared sencilla para almacenar gas y/o gas natural licuado.

Contenedor de tierra congelada: Contenedor en el que el nivel máximo de líquido está por debajo del nivel del terreno circundante, que se construye fundamentalmente de materiales naturales, como tierra y roca, que es dependiente de la congelación del agua saturada contenida en los materiales de la tierra y que tiene los métodos adecuados para mantener su estanqueidad o es impermeable por naturaleza.

Contenedor de concreto pretensado: Contenedor de concreto donde el concreto es comprimido por tensores o envoltentes de cable externo.

Declaración de conformidad de primera parte: Certificación emitida por la persona o la organización que suministra el objeto, respecto a la conformidad de este con el reglamento técnico.

Dique: Estructura impermeable elevada que puede resistir la presión estática y la temperatura de un derrame de líquido y establecer alrededor una zona de contención para contener los derrames.

Dispositivo de alivio de presión: Dispositivo diseñado para abrir y evitar un incremento de presión interna que exceda un valor especificado debido a una emergencia o condiciones anormales.

Continuación de la Resolución “*Requisitos aplicables a las plantas de licuefacción y regasificación de Gas Natural Licuado*”

Emergencia controlable: Emergencia donde la acción del operador de la planta puede minimizar daños a personas o propiedad.

Ensamblaje del aislamiento de la tubería: Conjunto de materiales utilizados para aislar la tubería, incluyendo materiales aislantes, camisas exteriores, barreras de vapor y adhesivos sellantes.

Ensayo (prueba): Determinación de una o más características de un objeto de evaluación de la conformidad, de acuerdo con un procedimiento.

Equipo de combustión: Cualquier equipo en que se efectúe la combustión de combustibles.

Evaluación de la Conformidad: Conforme lo definido en el Decreto 1471 del 5 de agosto de 2014 y sus reglamentarios y modificaciones correspondientes que establece: “Demostración de que se cumplen los requisitos especificados relativos a un producto, proceso, sistema, persona u organismo. El campo de la evaluación de la conformidad incluye actividades tales como, el ensayo/prueba, la inspección y la certificación, así como la acreditación de organismos de evaluación de la conformidad.”

Flash gas: Vapores resultantes del último proceso de la licuefacción del gas donde se baja la presión a casi atmosférica. El proceso "flash" es un proceso adiabático por el cual no se añade ni se quita calor al proceso pero se baja el punto de ebullición al líquido.

Fluidos peligrosos: Líquidos o gases que son combustibles, tóxicos o corrosivos.

Fuentes de ignición: Artefactos o equipos que por sus modos de operación son capaces de proveer suficiente energía térmica para provocar la ignición de mezclas de gas y aire. Usualmente se conocen como puntos calientes.

Fuera de servicio: Desactivación de un componente para cualquier propósito, incluyendo reparaciones o inspecciones.

Gas Natural Licuado (GNL): Fluido en estado líquido criogénico que está compuesto principalmente de metano y puede contener cantidades menores de etano, propano, nitrógeno y otros componentes que normalmente se encuentran en gas natural.

Incidente: Suceso o acontecimiento no deseado, que pudo haber resultado en daño físico a las personas, al medio ambiente, o algún componente de la Planta de GNL.

Índice de propagación de llama: Número de clasificación obtenido de acuerdo con ASTM E 84, Standard Test Method for Surface Burning Characteristics of Building Materials, o la ANSI/UL 723, Standard for Test for Surface Burning Characteristics of Building Materials.

Inspección: Examen del diseño de un producto, del producto, proceso o instalación y determinación de su conformidad con requisitos específicos o, sobre la base del juicio profesional, con requisitos generales.

Llenado en exceso: Llenado a un nivel por encima del máximo nivel de diseño para contenedores de líquido.

Continuación de la Resolución “*Requisitos aplicables a las plantas de licuefacción y regasificación de Gas Natural Licuado*”

Material no combustible: Material que cumple lo referido en el numeral 5.1.5 de esta Resolución.

Máxima presión de trabajo permisible (MAWP - Maximum Allowable Working Pressure): Máxima presión admisible en la parte superior de un equipo, un contenedor o un recipiente en funcionamiento para una temperatura de diseño.

Millones de Pies Cúbicos Día (MPCD): Unidad de flujo del gas natural que está referida a la medida de un millón de pies cúbicos de gas vaporizado a condiciones estándar en un periodo de tiempo de un día fiscal de 24 horas.

Modelo: Caracterización matemática que predice un fenómeno físico a partir de la correlación de sus variables.

Operador: Persona natural o jurídica que tiene derecho a operar una planta de GNL.

Planta de GNL: Instalación cuyos componentes se pueden utilizar para almacenar, acondicionar, licuar o vaporizar el gas natural.

Presión de diseño: Presión utilizada en el diseño de equipo, un recipiente o un tanque a presión con el fin de determinar el mínimo espesor permisible o las características físicas de sus partes.

Proceso de vaporizador: Vaporizador que deriva su calor de otro proceso termodinámico o químico al utilizar la refrigeración del GNL.

Protección contra incendios: Prevención, detección y supresión de incendios.

Riesgo: La probabilidad de que ocurra un incidente o accidente.

Sistema de Parada de emergencia (Emergency Shut Down-ESD): Dispositivo definido para realizar el apagado de la planta en condiciones de emergencia.

Sistema de tanques: Equipos diseñados para baja presión (menor que 15 psi) con el propósito de almacenar gas natural licuado, que consta de uno o más contenedores unidos con varios accesorios, equipamientos y aislamiento.

Sistema de tanque de doble contención: Sistema de tanque de contención simple rodeado por un muro de contención (contenedor secundario) a 20 pies (6 m), que está abierto a la atmósfera y diseñado para contener el GNL en caso de un derrame del contenedor primario o interno.

Sistema de tanque de contención total: Sistema de tanque en el cual el contenedor interno (primario) es independiente y está rodeado por un contenedor independiente separado (secundario), diseñado para contener el GNL en caso de un derrame desde el contenedor interno, y en el que el contenedor secundario está encerrado por un techo de hormigón o de acero, diseñado para que el exceso de vapor causado por un derrame de GNL desde el contenedor primario se descargue a través de las válvulas de alivio.

Sistema de tanque de membrana: Sistema de tanque que consiste en un contenedor primario metálico delgado con aislamiento térmico y un contenedor

Continuación de la Resolución “*Requisitos aplicables a las plantas de licuefacción y regasificación de Gas Natural Licuado*”

de hormigón unidos, formando una estructura compuesta integrada que proporciona la contención del líquido donde las cargas hidrostáticas y otras cargas sobre la membrana, se transfieren a través del aislamiento de soporte de carga sobre el contenedor de hormigón, de tal manera que los vapores son contenidos por el techo del tanque.

Sistema de tanque de contención simple: Contenedor de pared simple o un sistema de tanque de doble pared, en el cual solamente el contenedor primario o interno está diseñado para contener GNL.

Terminal marítima: Instalaciones costa adentro (on shore) o costa afuera (off shore) que poseen facilidades para los procesos de carga y descarga de buques metaneros.

Unidad flotante de almacenamiento (FSU: floating storage unit): Tipo de planta que incluye en una instalación flotante los tanques de almacenamiento.

Unidad flotante de almacenamiento y regasificación (FSRU: floating storage and regasification unit): Tipo de planta que incluye en una instalación flotante los equipos para procesos de regasificación del GNL conjuntamente con los tanques de almacenamiento

Uniones de transición: Conector fabricado por dos o más metales utilizado para unir efectivamente secciones de tubería de dos materiales diferentes, que no son susceptibles a las técnicas normales de soldadura.

Vaporizador ambiental: Vaporizador que deriva su calor de fuentes naturales como la atmósfera, el agua de mar o las aguas geotérmicas.

Vaporizador con fuente de calor (Heated Vaporizer): Vaporizador que deriva su calor para la vaporización a partir de la combustión de un combustible, de la energía eléctrica o del calor residual, tal como calderas o motores de combustión interna.

Vaporizador con fuente de calor integrada: Vaporizador en el cual la fuente de calor hace parte integral del vaporizador (por ejemplo los vaporizadores de combustión sumergida).

Vaporizador con fuente de calor remota: Vaporizador en el que la fuente primaria de calor está separada del intercambiador de vaporización, y usa un fluido intermedio (por ejemplo, agua, vapor, glicol) como medio de transferencia de calor.

Vaporizador de proceso: Vaporizador que deriva su calor de otro proceso termodinámico o químico para aprovechar la refrigeración del GNL.

Vehículo Cisterna: Véase vehículo tanque.

Vehículo tanque: Un camión cisterna o semi-remolque diseñado para el transporte de carga líquida.

Continuación de la Resolución "Requisitos aplicables a las plantas de licuefacción y regasificación de Gas Natural Licuado"

3.2. SIGLAS

Para los efectos del presente Reglamento Técnico se tendrán en cuenta las siguientes siglas:

ACI:	Instituto Americano del Concreto - American Concrete Institute.
ANSI:	Instituto Nacional de Normalización Estadounidense - American National Standards Institute.
API:	Instituto Americano del Petróleo de los Estados Unidos de América - American Petroleum Institute.
ASCE:	Sociedad Americana de Ingenieros Civiles - American Society of Civil Engineers.
ASIC:	Administrador del Sistema de Intercambios Comerciales.
ASME:	Sociedad Americana de Ingenieros Mecánicos de los Estados Unidos de América - American Society of Mechanical Engineers-.
ASTM:	Sociedad Americana de Pruebas y Materiales - American Society for Testing and Materials.
CAN:	Comunidad Andina de Naciones
CGA:	Asociación de Gas comprimido - Compressed Gas Association.
CND:	Centro Nacional de Despacho
CNO:	Centro Nacional de Operación
CSA:	Asociación Canadiense de Normalización - Canadian Standards Association.
CREG:	Comisión de Regulación de Energía y Gas.
DOT:	Departamento de Transporte de los Estados Unidos de América -U.S. Department of Transportation-.
GNL:	Gas Natural Licuado.
ICONTEC:	Instituto Colombiano de Normas Técnicas y Certificación.
IEC:	Comisión Electrotécnica Internacional - International Electronic Commission
IEEE:	Instituto de ingenieros eléctricos y electrónicos - Institute of Electrical and Electronics Engineers.
ISO:	Organización Internacional de Estandarización - International Organization for Standardization.

Continuación de la Resolución “*Requisitos aplicables a las plantas de licuefacción y regasificación de Gas Natural Licuado*”

NACE:	Asociación Nacional de Ingenieros de Corrosión de los Estados Unidos de América –The National Association of Corrosion Engineers-.
NFPA:	Asociación Nacional de Protección Contra Incendios de los Estados Unidos de América – The National Fire Protection Association -.
NTC:	Normas Técnicas Colombianas expedidas por el ICONTEC.
OMC:	Organización Mundial del Comercio
ONAC:	Organismo Nacional de Acreditación de Colombia.
OPACGNI:	Opción para participar en las asignaciones del Cargo por Confiabilidad con plantas y/o unidades térmicas que utilicen gas natural importado.
OTC:	Obstáculos Técnicos al Comercio
RETIE:	Reglamento Técnico de Instalaciones Eléctricas
SSPD:	Superintendencia de Servicios Públicos Domiciliarios.
SIC:	Superintendencia de Industria y Comercio.
UL:	Underwriters Laboratories

4. **NORMAS Y REGLAMENTOS CITADOS O PARA CONSULTA**

El siguiente listado, tiene como objeto presentar las normas y reglamentos que son citadas a lo largo de la presente Resolución, o que tienen relación con los temas y requisitos. Si bien en la aplicación del reglamento se podrán aplicar otras normas técnicas, el uso de normas técnicas alternativas a las citadas explícitamente a continuación, debe ser soportado técnicamente ante el Ministerio de Minas y Energía.

4.1. **PUBLICACIONES NFPA**

The National Fire Protection Association, Batterymarch Park, Quincy, MA 02169-7471

NFPA 10, *Norma para extintores portátiles*, Edición 2010.

NFPA 11, *Estándar de baja, mediana y alta expansión de espuma*, Edición 2010.

NFPA 12, *Estándar en los sistemas de extinción de dióxido de carbono*, Edición 2011.

NFPA 12A, *Estándar en los sistemas de extinción de halón 1301*, Edición 2009.

NFPA 13, *Estándar para la instalación de sistemas de rociadores*, Edición 2013.

NFPA 14, *Estándar para la instalación de tubería y sistema de mangueras*, Edición 2010.

Continuación de la Resolución “Requisitos aplicables a las plantas de licuefacción y regasificación de Gas Natural Licuado”

NFPA 15, *Estándar para sistemas fijos de rociadores de agua para protección contra incendio*, Edición 2012.

NFPA 16, *Estándar para la instalación de rociadores de agua espumosa y sistemas de pulverización de agua espumosa*, Edición 2011.

NFPA 17, *Estándar para sistemas de extinción de polvo químico seco*, Edición 2009.

NFPA 20, *Estándar para la instalación de bombas estacionarias para protección contra incendios*, Edición 2013.

NFPA 22, *Estándar para tanques de agua para protección contra incendios*, Edición de 2008.

NFPA 24, *Estándar para la instalación del servicio privado de líneas principales y sus accesorios contra incendios*, Edición 2013.

NFPA 30, *Código para líquidos combustibles e inflamables*, Edición 2012.

NFPA 37, *Estándar para la instalación y el uso de motores de combustión y turbinas de Gas*, Edición 2010.

NFPA 52, *Código de sistemas de combustible Vehicular*, Edición de 2010

NFPA 54, *Código nacional de Gas combustible*, Edición 2012.

NFPA 58, *Código de Gas licuado de petróleo*, Edición 2011.

NFPA 59, *Código de plantas de GLP*, Edición 2012.

NFPA 59A, *Norma para la producción, almacenamiento y manejo de Gas Natural Licuado GNL*, Edición 2013.

NFPA 70 ®, *Código Eléctrico Nacional* ®, Edición 2011.

NFPA 72 ®, *Código nacional de alarma de incendios* ®, Edición de 2013.

NFPA 101 ®, *Código de seguridad de la vida* ®, Edición 2012.

NFPA 274, *Método estándar de prueba para evaluar las características de combustión de los aislantes de tubería*, Edición 2009.

NFPA 385, *Estándar para vehículos cisterna para combustibles y combustibles líquidos*, edición 2012.

NFPA 600, *Estándar en brigadas de bomberos Industriales*, Edición 2010.

NFPA 1221, *Estándar para la instalación, uso y mantenimiento de sistemas de comunicaciones y servicios de emergencia*, Edición 2013.

NFPA 1901, *Estándar para automotores con aparatos contra fuego*, Edición 2009.

Continuación de la Resolución “*Requisitos aplicables a las plantas de licuefacción y regasificación de Gas Natural Licuado*”

NFPA 2001, *Estándar para sistemas de extinción de incendios con agentes limpios*, Edición 2012.

NFPA 5000®, *Construcción de edificios y código de seguridad*®, Edición 2012.

Informe de la Fundación de investigación NFPA, *Evaluación de modelos de dispersión de vapor para análisis de la seguridad de GNL*, Edición 2007.

4.2. PUBLICACIONES ACI

American Concrete Institute, P.O. Box 9094, Farmington Hills, MI 48333.

ACI 301, Especificaciones para concreto estructural, 2005.

ACI 304R, Guía para la medición, mezcla, transporte y colocación de concreto, 2000.

ACI 311.4R, Guía para la inspección de concreto, 2000.

ACI 318, Requisitos del código de construcción para concretos estructurales reforzados, 2008.

ACI 350, Requisitos del código para ingeniería ambiental. Estructuras de hormigón, 2006.

ACI 376, Requisitos del Código para Diseño y Construcción de estructuras de concreto para el almacenamiento de Gases Licuados Refrigerados, 2010.

4.3. PUBLICACIONES API

American Petroleum Institute, 1220 L Street, NW, Washington, DC 20005-4070.

API 6 D, Especificación para las válvulas de tubería, 2007.

API 620, Diseño y construcción de tanques de almacenamiento de baja presión, soldados, 2008.

API 625, Diseño y construcción de tanques de almacenamiento de Gases Licuados Refrigerados, 2010.

API 2510, Diseño y construcción de instalaciones de Gas licuado de petróleo (GLP) 2001.

4.4. PUBLICACIONES ASCE

American Society of Civil Engineers, 1801 Alexander Bell Drive, Reston, VA 20191-4400.

ASCE 7, Cargas mínimas de diseño para edificios y otras estructuras, 2005.

4.5. PUBLICACIONES ASME

American Society of Mechanical Engineers, Park Avenue, New York, NY 10016-5990.

Continuación de la Resolución “*Requisitos aplicables a las plantas de licuefacción y regasificación de Gas Natural Licuado*”

ASME Código para caldera y recipientes a presión, 2004.

ASME B31.3, Tuberías de proceso, 2004.

ASME B31.5, Tuberías de refrigeración, 2001.

ASME B31.8, Sistemas de tuberías para distribución y transporte de gas, 2007.

4.6. PUBLICACIONES ASTM

American Society for Testing and Materials, 100 Bar Harbor Drive, P.O. Box C700, West Conshohocken, PA 19428-2959.

ASTM E 84, Método Estándar de Prueba para caracterizar las condiciones de combustión de los materiales de construcción, 2011.

ASTM E 136, Método Estándar de Prueba para caracterizar el comportamiento de los materiales en un horno de tubo vertical a 750° C, 2009.

ASTM E 2652, Método Estándar de Prueba para caracterizar el comportamiento de los materiales en un horno de tubo vertical con un estabilizador de flujo de aire tipo cono a 750° C, 2009.

4.7. PUBLICACIONES CGA

Compressed Gas Association, 4221 Walney Road, 5to piso, Chantilly, VA 20151-2923.

CGA 341, Estándar para la especificación de los tanques de carga aislados para líquidos criogénicos, 2007.

CGA S-1.3, Estándares para los mecanismos de alivio de presión. Parte 3: Contenedores de almacenamiento de gas comprimido, 2005.

4.8. PUBLICACIONES CSA

Canadian Standards Association, 5060 Espectro Way, Mississauga, ON, L4W 5N6, Canada.

CSA B51, Código para calderas, recipientes y tuberías de presión 2007.

CSA C22.1, Código Eléctrico Canadiense, 2006.

4.9. PUBLICACIONES EN

UNE-EN 1473, Instalaciones y Equipos para gas natural licuado. Diseño de las instalaciones terrestres, 2008.

4.10. PUBLICACIONES IEEE

Institute of Electrical and Electronics Engineers, 3 Park Avenue, piso 17, Nueva York 10016-5997.

Continuación de la Resolución “*Requisitos aplicables a las plantas de licuefacción y regasificación de Gas Natural Licuado*”

IEEE/ASTM SI 10, Norma para el uso del sistema internacional de unidades (SI): El sistema métrico moderno, 2002.

4.11. PUBLICACIONES NACE

NACE International, 1440 sur Creek Drive, Houston, TX 77084-4906.

NACE SP 0169, Control de corrosión externa para sistemas de tuberías metálicas bajo tierra o sumergidas, 2007.

4.12. PUBLICACIONES UL

Underwriters Laboratories, Inc, 333 Pflingsten Road, Northbrook, IL 60062-2096.

ANSI/UL 723 Estándar para el ensayo de características de combustión de las superficies de los materiales de construcción.

4.13. NORMAS ISO/IEC

17020 – Aplicable a Organismos de Inspección

17050 – Aplicable a la Evaluación de Conformidad

17065 – Aplicable a Organismos de Certificación de productos o servicios.

4.14. REGLAMENTOS MINISTERIO DE MINAS Y ENERGÍA

Reglamento Técnico de Instalaciones Eléctricas- RETIE -, Resolución N° 9 0708 de 30 de agosto de 2013, por medio de la cual se adopta el Reglamento Técnico de Instalaciones Eléctricas para la República de Colombia, y aquellas que la modifiquen o sustituyan.

5. REQUISITOS TÉCNICOS DE LAS PLANTAS DE LICUEFACCION Y REGASIFICACION DE GAS NATURAL LICUADO - GNL -.

Quienes lleven a cabo actividades de diseño, montaje, mantenimiento y operación de plantas destinadas a la licuefacción y regasificación de GNL deberán velar por el cumplimiento de los requisitos considerados en este reglamento.

5.1. DISPOSICIONES GENERALES.

5.1.1. INFORMACIÓN GENERAL SOBRE EL CONTROL DE CORROSIÓN

5.1.1.1. Construcción, reparación, relocalización, alteración de los componentes

Ningún componente será construido, reparado, relocalizado o alterado hasta que una persona calificada, basado en las normas citadas en el presente Reglamento, revise los diseños aplicables y especificaciones de materiales, desde un punto de vista de control de corrosión, y determine si los materiales no afectarán la seguridad o fiabilidad del componente o cualquier componente asociado.

Continuación de la Resolución "Requisitos aplicables a las plantas de licuefacción y regasificación de Gas Natural Licuado"

5.1.1.2. Condiciones para la reparación, sustitución, alteración de los componentes

La reparación, sustitución o alteración significativa de componentes, se revisarán sólo si la acción implica o es debida a uno de los siguientes puntos:

- 1) Un cambio en los materiales originales especificados.
- 2) Una falla causada por la corrosión.
- 3) Una inspección que revela un deterioro significativo del componente debido a la corrosión.

5.1.2. CENTRO DE CONTROL

5.1.2.1. Supervisión del centro del control

Cada planta de GNL, conforme con el numeral 5.4.1.5.23, tendrá un centro de control desde el cual se supervisarán las operaciones y los dispositivos de advertencia que son requeridos en el numeral 5.1.2.

5.1.2.2. Características del centro de control

El centro de control tendrá las siguientes características:

- 1) Deberá estar situado aparte o protegerse de otras instalaciones de GNL para que pueda operar durante un mensaje de control de emergencia.
- 2) Cada sistema de control accionado remotamente y cada sistema de control de apagado automático requerido por esta norma, deberá ser operable desde el centro de control.
- 3) Cada centro de control deberá tener personal de asistencia mientras cualquiera de los componentes bajo su control esté en operación, a menos que el control se realice desde otro centro de control, que tenga el personal de asistencia, o la instalación posea un sistema de emergencias de apagado automático.
- 4) Si hay más de un centro de control en una planta de GNL, cada centro de control deberá tener más de un medio de comunicación con los otros centros de control.
- 5) Cada centro de control deberá tener un medio de comunicación, para advertencia de condiciones peligrosas a otras ubicaciones dentro de la planta frecuentada por personal.

5.1.3. FUENTES DE ALIMENTACIÓN

5.1.3.1. Control eléctrico, medios de comunicación, iluminación de emergencia y sistemas contra incendios

Los sistemas de control eléctrico, medios de comunicación, iluminación de emergencia y sistemas contra incendios tendrán al menos dos fuentes de alimentación que funcionen para que el fallo de una fuente no afecte la capacidad de la otra fuente.

Continuación de la Resolución "Requisitos aplicables a las plantas de licuefacción y regasificación de Gas Natural Licuado"

5.1.3.2. Generadores auxiliares

Donde se utilizan generadores auxiliares como una segunda fuente de energía eléctrica, se aplicará lo siguiente:

- 1) Deberán estar situados aparte o protegerse de componentes para que no sean inutilizables durante una emergencia controlable.
- 2) El suministro de combustible debe ser protegido de peligros.

5.1.4. REGISTROS

5.1.4.1. Registro de materiales industriales

Cada planta de GNL tendrá un registro de materiales industriales para componentes, edificios, fundaciones y sistemas de apoyo utilizados para contención de GNL y líquidos inflamables.

5.1.4.2. Verificación de las propiedades del material

Los registros deberán verificar que las propiedades del material cumplen los requisitos de esta norma.

5.1.4.3. Actualización

Los registros se mantendrán durante la vida de los componentes, edificios, bases y sistemas de apoyo y deberán actualizarse cada vez que se incorporen cambios.

5.1.5. MATERIAL NO COMBUSTIBLE

Se debe considerar como material no combustible el que cumpla con cualquiera de las siguientes consideraciones:

- 1) Es un material que, en la forma en la cual se utiliza y bajo las condiciones previstas, no se encenderá, no se quemará, no alimentará la combustión ni liberará vapores inflamables cuando sea sometido a fuego o calor.
- 2) Es un material que cumple la norma ASTM E 136, Standard Test Method for Behavior of Materials in a Vertical Tube Furnace at 750 Degrees C.
- 3) Es un material que cumple el criterio pasa/no pasa de la norma ASTM E 136 cuando es ensayado de acuerdo con el método de prueba y el procedimiento de la norma ASTM E 2652, Standard Test Method for Behavior of Materials in a Tube Furnace with a Coneshaped Airflow Stabilizer, at 750 Degrees C.

5.2. DISEÑO Y LOCALIZACIÓN DE LAS PLANTAS DE LICUEFACCIÓN Y REGASIFICACIÓN DE GNL

El diseño y la localización de las plantas de GNL deben documentarse y garantizar que se conserva el registro de los siguientes elementos:

Continuación de la Resolución “Requisitos aplicables a las plantas de licuefacción y regasificación de Gas Natural Licuado”

5.2.1. LOCALIZACIÓN DE LA PLANTA

Todos los diseños de plantas de GNL deberán contener un estudio de localización de la planta cuyos registros incluyan:

5.2.1.1. Descripción de la instalación.

5.2.1.2. Estudio de localización

Este estudio debe tener al menos los siguientes elementos, cuando aplique:

- Un estudio de suelos.
- Un estudio de dispersión.
- Un estudio de la vegetación para identificar, en particular, los riesgos de incendio debido a la vegetación.
- Un estudio de los niveles freáticos.
- Un estudio de corrientes parásitas de las instalaciones eléctricas adyacentes.
- Un estudio del entorno acuático marino y de los accesos al mar.
- Un estudio de la calidad y la temperatura del agua de mar.
- Un estudio de las mareas.
- Un estudio de olas.
- La localización de la planta dentro de la zona de riesgo establecida de acuerdo a los lineamientos de la Ley 1523 del 24 de abril de 2012 que establece el Sistema Nacional de Gestión del Riesgo de Desastres.
- El Protocolo de compatibilidad de los buques.

5.2.1.3. Estudio climatológico

Un estudio climatológico que incluya los registros climáticos de mayor antigüedad en la zona de la localización de la planta.

5.2.1.4. Análisis de actividad sísmica

Un análisis de actividad sísmica específico para la localidad en donde se ubicará la instalación.

5.2.1.5. Evaluación del entorno

Este estudio de evaluación del entorno deberá considerar al menos los siguientes elementos:

- Uso de suelo o en su defecto las consideraciones de proyección de los urbanismos.
- Proyectos de tipo comercial o turístico.
- Edificaciones educativas, hospitales, estadios, etc.
- Las vías adyacentes tanto nacionales, departamentales, municipales como carretables y servidumbres privadas.

5.2.1.6. Análisis de Riesgos

Este estudio se debe llevar a cabo durante el diseño de la planta y también se recomienda cuando se presente una modificación o cambio importante.

Continuación de la Resolución “Requisitos aplicables a las plantas de licuefacción y regasificación de Gas Natural Licuado”

La valoración del riesgo puede estar basada en métodos convencionales tales como:

- Estudio de riesgo y operatividad (HAZOP)
- Análisis del efecto del modo de falla (FMEA)
- Método de árbol de eventos (ETM)
- Método de árbol de fallas (FTM)
- Método que pasa si (What if)

5.2.2. ACCESO DE PERSONAL DE SEGURIDAD

En toda temporada se deberá garantizar el acceso del personal de seguridad y protección contra incendios a la planta, excepto cuando este personal de seguridad y protección contra incendios sean recursos propios de la planta, caso en el cual se deberá cumplir con lo dispuesto en el numeral 5.5 de esta resolución.

5.2.3. OTRAS DISPOSICIONES

En el diseño se debe especificar que la preparación del lugar incluye disposiciones para la retención de derrames de GNL, refrigerantes inflamables y líquidos inflamables dentro de los linderos de la planta y también disposiciones para el drenaje de aguas superficiales que se encuentren estancadas en algún lugar de la instalación.

5.2.4. ESTUDIOS DE INUNDACIONES

Se deberán llevar a cabo estudios en relación a inundaciones de acuerdo a los lineamientos de la ley 1523 de 2012 que establece el Sistema Nacional de Gestión del Riesgo de Desastres y de calidad de suelos que permitan determinar los criterios a usar en relación a estos tópicos durante el diseño de planta.

5.3. CONSTRUCCIÓN DE PLANTAS DE REGASIFICACION Y LICUEFACCION DE GNL

El propietario u operador deberá enviar a este Ministerio una notificación de inicio de obras del proyecto de Planta de GNL, adjuntando un informe que deberá contener como mínimo los siguientes aspectos:

- 1) *Certificado de existencia y representación legal de la empresa.*
- 2) *Descripción general del proyecto*

Continuación de la Resolución "Requisitos aplicables a las plantas de licuefacción y regasificación de Gas Natural Licuado"

- 3) *Plano a escala de la distribución de planta indicando las instalaciones de recepción, almacenamiento, regasificación y despacho, instalaciones vecinas exteriores a la planta y sus distancias.*
- 4) *Reglamentos o normas a ser utilizadas para el diseño y construcción de la planta.*
- 5) *Evaluación de riesgos naturales y accidentes potenciales derivados del estudio del proyecto.*
- 6) *Cronograma estimativo del proyecto.*
- 7) *Autorizaciones por parte de las autoridades ambientales competentes.*
- 8) *Presentación del proyecto de la Planta de GNL ante la Dirección de Hidrocarburos de este Ministerio.*

La notificación antes aludida tendrá sólo carácter informativo y no constituirá una declaración del proyecto de la Planta de GNL.

El propietario u operador deberá comunicar a la Dirección de Hidrocarburos de este Ministerio la fecha de inicio y puesta en servicio de la Planta de GNL.

5.3.1 DISPOSICIONES SOBRE EL LUGAR DE LA PLANTA PARA EL CONTROL DE FUGAS Y DERRAMES.

5.3.1.1 Requisitos Generales

5.3.1.1.1 Control de descargas

La planta de GNL debe contar con mecanismos e instalaciones que permitan reducir la posibilidad de una descarga accidental de GNL desde contenedores, tuberías presurizadas y otros equipos de tal forma que se disminuya el peligro a las propiedades adyacentes, al equipo de proceso, a las estructuras de la instalación o que el derrame alcance las vías navegables en los alrededores. Los contenedores de GNL deberán contar con una de las siguientes formas de control de descargas:

- 1) Un área de contención alrededor de los contenedores que esté formada por una barrera natural, un dique, un muro de contención o una combinación de los anteriores, que cumpla en todo caso con lo definido en los numerales 5.3.1.2 y 5.3.1.3 de esta Resolución.
- 2) Un área de contención que esté formada por una barrera natural, un dique, una excavación, un muro de contención o una combinación de los anteriores que cumpla en todo caso con lo definido en el numeral 5.3.1.2 y 5.3.1.3 de esta Resolución y adicionalmente un drenaje natural o artificial alrededor del contenedor que cumpla con el numeral 5.3.1.2 y 5.3.1.3 de esta resolución.
- 3) Cuando el contenedor esté construido total o parcialmente por debajo del nivel del terreno circundante, se deberá contar con un área de contención formada por una brecha o excavación que cumpla con los numerales 5.3.1.2 y 5.3.1.3 de esta Resolución.

Continuación de la Resolución "Requisitos aplicables a las plantas de licuefacción y regasificación de Gas Natural Licuado"

5.3.1.1.2 Clasificación de Áreas

Las siguientes áreas se deberán clasificar y mantener drenadas, o proveer de una contención, de tal forma que se minimice la posibilidad de derrames y fugas accidentales y pérdidas que puedan poner en peligro estructuras importantes, equipos o propiedades contiguas o puedan llegar a vías de navegación:

- 1) Áreas de proceso.
- 2) Áreas de vaporización.
- 3) Áreas de transferencia de GNL, refrigerantes combustibles y líquidos combustibles.
- 4) Áreas con líquido refrigerante combustible alrededor y tanques de almacenamiento de líquidos combustibles.

5.3.1.1.3 Áreas de contención

Las áreas definidas como áreas de contención de derrames que deban cumplir con el numeral 5.2.3 de esta Resolución, también deberán cumplir con los requisitos de los numerales 5.3.1.2 y 5.3.1.3.

5.3.1.1.4 Áreas de tanques de almacenamiento de refrigerantes

No deben situarse tanques de almacenamiento de refrigerantes combustibles y líquidos combustibles dentro de zonas definidas como áreas de contención alrededor de un tanque de GNL.

5.3.1.2 Diseño y capacidad del área de contención y del sistema de drenaje

5.3.1.2.1 Criterios para un tanque

El área de contención que se encuentra alrededor de un tanque de GNL deberá ser capaz de contener un volumen mínimo de líquido, V , calculado con uno de los siguientes criterios:

- 1) $V = 110$ por ciento de la máxima capacidad en volumen de líquido del tanque de GNL.
- 2) $V = 100$ por ciento de la máxima capacidad en volumen de líquido del tanque de GNL cuando el aislamiento del área de contención esté diseñado para soportar las cargas dinámicas del fluido, en caso de una falla catastrófica del tanque de GNL.
- 3) $V = 100$ por ciento de la máxima capacidad en volumen de líquido cuando la altura del aislamiento del área de contención sea igual o mayor que la altura máxima del nivel de líquido del tanque de GNL.

5.3.1.2.2 Criterios para dos o más tanques

Las áreas de contención definidas para más de un tanque de GNL deberán ser capaces de contener un volumen mínimo de líquido, V , calculado con uno de los siguientes criterios:

Continuación de la Resolución "Requisitos aplicables a las plantas de licuefacción y regasificación de Gas Natural Licuado"

- 1) $V = 100$ por ciento de la máxima capacidad conjunta en volumen de líquido de todos los tanques dentro del área de contención.
- 2) $V = 110$ por ciento de la máxima capacidad en volumen de líquido del tanque más grande dentro del área de contención, cuando se hayan tomado disposiciones para evitar fugas desde los tanques debido a exposiciones a llama, bajas temperaturas o ambas, producidas por fugas o llamaradas desde otros tanques que estén dentro de la misma área de contención.

5.3.1.2.3 Canales de drenaje

Los canales de drenaje para el GNL están prohibidos, excepto en los puntos donde se utilicen estos conductos para evacuar rápidamente los derrames de GNL lejos de las áreas críticas de la planta y por tal razón estén dimensionados originalmente con los flujos de líquido y ratas de formación de vapor previstos.

5.3.1.2.4 Conducto de la parte inferior del tanque para evacuar rápidamente los derrames de GNL

Cuando se use como conducto la parte inferior del tanque para evacuar rápidamente los derrames de GNL de las zonas críticas, deberá estar dimensionada originalmente con los flujos de líquido y ratas de formación de vapor previsto.

5.3.1.2.5 Diques y muros de contención

Los diques y muros de contención deben cumplir los siguientes requisitos:

- 1) Los diques, muros de contención, sistemas de drenaje y cualquier estructura del área de contención debe diseñarse para soportar las cargas totales debidas a la cabeza hidrostática de presión del GNL o del refrigerante inflamable que hayan sido contenidos durante el derrame, además de los efectos del rápido enfriamiento producido por el GNL en confinamiento, cualquier exposición al fuego y fenómenos naturales como sismos, viento y lluvia.
- 2) Cuando la cubierta exterior de un tanque de doble pared cumpla con los requisitos del numeral 5.3.1.1.1 de esta Resolución, el dique podrá ser la misma carcasa exterior del tanque o independientemente uno de los métodos descritos en el mismo numeral 5.3.1.1.1
- 3) Deberá tenerse un área de contención adicional cuando la integridad del tanque o de una de su pared interna pueda afectar la pared externa. Esta área deberá cumplir lo dispuesto en el numeral 5.3.1.1.1

5.3.1.2.6 Tanques dispuestos en sistemas de contención doble o de contención completa

Los tanques dispuestos en sistema de contención doble o sistema de contención completa deberán diseñarse y fabricarse de tal forma que en caso de un derrame e incendio en el contenedor secundario, la pared del contenedor secundario contendrá el GNL todo el tiempo de duración del incendio.

- 1) En caso de un incendio confinado al tanque interno, la pared del contenedor secundario deberá mantener la suficiente integridad estructural para evitar un colapso, que puede causar daño y fuga en el contenedor primario.

Continuación de la Resolución "Requisitos aplicables a las plantas de licuefacción y regasificación de Gas Natural Licuado"

2) Para la fabricación y diseño de los tanques de GNL también se deberá tener en cuenta que en los casos de exposición a las llamas provenientes de un incendio en el contenedor primario o secundario de un tanque adyacente, la pared del contenedor secundario deberá conservar la suficiente integridad estructural para evitar el colapso, que puede causar daño y fuga del contenedor primario.

5.3.1.2.7 Tuberías en tanques dispuestos en sistemas de contención doble o de contención completa

Los tanques dispuestos en sistema de contención doble o sistema de contención completa no deben presentar conexiones de tuberías por debajo del nivel del líquido.

5.3.1.2.8 Diques, muros de contención y canales de drenaje

Los diques, muros de contención y canales de drenaje para la contención de líquidos inflamables se ajustarán a la NFPA 30, *Código de Líquidos Combustibles e Inflamables*.

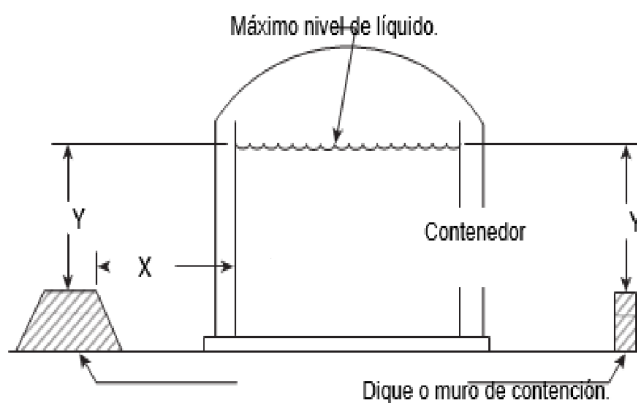
5.3.1.2.9 Sistemas aislantes en barrera de contención

Los sistemas aislantes utilizados en las superficies de las barreras de contención en sus condiciones de uso deben ser incombustibles y deben ser aptos para el uso que se le está dando, teniendo en cuenta las cargas térmicas y los esfuerzos mecánicos previstos. En caso de los sistemas aislantes puedan flotar y esta condición afecte la efectividad de su uso, deberán considerarse medidas para evitar su flotamiento u otro efecto no deseado.

5.3.1.2.10 Altura del dique

La altura del dique o muro de contención y la distancia hasta contenedores que operan a 15 psi (103 kPa) o menos, debe determinarse de acuerdo a la Figura 5.3.1.2.10

Figura 5.3.1.2.10 Dique o muro de contención cercano al contenedor.



NOTAS

X es la distancia de la pared interna del contenedor hasta la cara más cercana del dique o muro de contención. Debe ser igual o exceder la suma de Y y el

Continuación de la Resolución “Requisitos aplicables a las plantas de licuefacción y regasificación de Gas Natural Licuado”

equivalente principal de la cabeza de GNL en el espacio con vapor a presión por encima del líquido.

Y es la distancia entre el máximo nivel de líquido en el contenedor hasta la parte superior del dique o muro de contención.

EXCEPCIÓN: Cuando la altura del dique o muro de contención sea mayor o igual al nivel máximo de líquido, **X** puede tener cualquier valor.

5.3.1.2.11 Sistemas de drenaje de agua.

5.3.1.2.11.1 Bombas y tuberías

Las áreas de contención deberán contar con sistemas que permitan el drenaje dentro del sector aislado y eviten el estancamiento de agua en ellas.

1) Se deben instalar sistemas de bombeo y las tuberías correspondientes que permitan evacuar el agua que se acumule dentro del área de contención.

2) Las tuberías y las bombas instaladas en los sistemas de contención deben estar ubicadas sobre los diques de forma que puedan evacuar a los sumideros el agua estancada dentro del área de contención.

5.3.1.2.11.2 Capacidad del sistema de bombeo

La capacidad del sistema de bombeo de agua deberá ser tal que pueda evacuar el agua estancada dentro del dique a una rata calculada como el 25 por ciento sobre el mayor nivel de lluvia en los últimos diez años en un lapso de una hora duración. Se exceptúa de este requisito a los diques cuyo diseño no permite la entrada de lluvia.

5.3.1.2.11.3 Características del sistema de bombeo

Las bombas de drenaje de las áreas de contención deben poder:

1) Funcionar lo necesario para mantener las áreas de contención tan secas como sea posible.

2) En caso de estar diseñadas para la operación automática deben tener controles redundantes de corte automático para evitar su operación cuando haya GNL presente en el área.

5.3.1.3 Instalación de la áreas de contención

5.3.1.3.1 Aplicación

Las disposiciones del numeral 5.3.1, no aplican a las áreas de contención dispuestas únicamente para áreas de transferencia en las costas de las terminales marítimas.

5.3.1.3.2 Flujo de calor radiante

El flujo máximo de calor radiante calculado para un incendio en el área de contención no debe exceder los límites indicados en la Tabla 5.3.1.3.2

Continuación de la Resolución "Requisitos aplicables a las plantas de licuefacción y regasificación de Gas Natural Licuado"

Tabla 5.3.1.3.2 Límites del flujo de calor radiante a las líneas de propiedad y ocupación

FLUJO DE CALOR RADIANTE		
Btu/hr/ft ²	W/m ²	Exposición a
1,600	5,000	Línea al nivel del suelo de una propiedad que puede ser construida tras la realización de los diseños para derrames ^a
1,600	5,000	El punto más cercano a un incendio en el área de contención ^b , ubicado fuera del límite a nivel de suelo de la propiedad, que es un lugar existente en el momento de instalación de la planta, y que se utiliza para reuniones al aire libre por grupos de 50 o más personas.
3,000	9,000	El punto más cercano a un incendio en el área de contención ^{b,c} , ubicado fuera del lindero de la propiedad que existe en el momento de la instalación de la planta, y que es un edificio o estructura dedicado a reuniones, educación, salud, centros de detención o zona residencial.
10,000	30,000	Línea a nivel de suelo de una propiedad que puede construirse, manteniéndose fuera del incendio en un área de contención.

a Véase el numeral 5.3.1.3.7 para los diseños para derrames.

b Los requerimientos para un área de contención se encuentra en el numeral 5.3.1.2.

c Véase la NFPA 101, Código de seguridad a la vida o, NFPA 5000, Código para construcciones y definiciones de seguridad para ocupación de edificaciones.

5.3.1.3.3 Técnicas de mitigación

El uso de técnicas de mitigación pasiva de incendios, dentro del cálculo de distancias de calor radiante, tendrá que demostrarse con un estudio que valide los resultados obtenidos.

5.3.1.3.4 Distancia hasta los diferentes niveles de flujo

Las distancias hasta los diferentes niveles de flujo de calor radiante en la Tabla 5.3.1.3.2 deben ser calculadas de acuerdo con modelos que:

- 1) Tomen en cuenta los valores obtenidos de los datos experimentales de incendios de GNL publicados en literatura científica aplicable a la situación evaluada y considere los fenómenos físicos allí observados.
- 2) Hayan sido publicados en literatura científica.
- 3) Tengan validación científica mediante la verificación de los detalles de la física, el análisis y la ejecución del proceso.
- 4) Hayan sido validados.

5.3.1.3.5 Velocidad del viento, temperatura y humedad relativa

Los modelos referidos en el numeral 5.3.1.3.4 deberán incorporar los siguientes elementos:

Continuación de la Resolución “*Requisitos aplicables a las plantas de licuefacción y regasificación de Gas Natural Licuado*”

- 1) En el cálculo de las distancias de exclusión se utilizará la velocidad del viento que produzca las máximas distancias de exclusión, excepto para velocidades del viento que ocurran menos del 5 por ciento de las veces, basados en los registros meteorológicos disponibles para el área.
- 2) En el cálculo de las distancias de exclusión se usará la temperatura ambiente y la humedad relativa que producen las máximas distancias de exclusión, excepto para los casos que ocurren menos del 5% de las veces, basado en los registros meteorológicos disponibles para el área.

5.3.1.3.6 Distancias y concentración de metano en el aire

Las distancias desde el área de contención de un almacenamiento de GNL hasta los linderos deben definirse de tal forma, que como se especifica en el numeral 5.3.1.3.7, una concentración promedio de metano en el aire del 50 por ciento del Límite Inferior de Inflamabilidad (LII), no se extienda más allá del lindero que se definió. Esta concentración debe ser calculada con un modelo que haya sido evaluado por un tercero independiente, y que utilice el protocolo de evaluación de modelos publicados por NFPA Research Foundation, “*Informe de evaluación de modelos de dispersión de vapor para análisis de seguridad de GNL*” u otro protocolo que sea equivalente.

- 1) Las distancias deberán ser calculadas con base en uno de los siguientes criterios:
 - A) La combinación de velocidad del viento y de estabilidad atmosférica que ocurran simultáneamente para la mayor distancia de dispersión predecible y que no haya sido superada más del 10 por ciento de las veces.
 - B) La estabilidad atmosférica de Pasquill-Gifford, categoría F, con una velocidad de viento de 4.5 mph (2 m/s)
- 2) Las distancias calculadas deberán tomar en consideración las características del líquido y el máximo flujo de vapor estimado para el volumen de contención de vapor (la tasa de generación de vapor más el desplazamiento debido a la entrada de líquido).
- 3) Los efectos de las disposiciones sobre vapor retenido o lo contrario que corresponde a la mitigación de riesgos del vapor inflamable (p. ej., aislamiento de superficie de retención, cortinas de agua u otros métodos) deben incluirse en los cálculos.
- 4) Cuando se utilicen disposiciones para retener los vapores o mitigar riesgos de vapores inflamables, tales como el aislamiento del área de retención, cortinas de agua u otros métodos, deberán ser aprobados.
- 5) Deberán tenerse en cuenta las condiciones del suelo (conductividad térmica, calor específico, densidad, etc.)
- 6) La temperatura promedio del suelo o el agua.

Al finalizar el modelo, se deberán determinar al menos los siguientes factores:

- 1) La velocidad de propagación de la nube.

Continuación de la Resolución "Requisitos aplicables a las plantas de licuefacción y regasificación de Gas Natural Licuado"

- 2) La zona mojada en función del tiempo, y la zona mojada máxima.
- 3) El índice de vaporización en función del tiempo, y en especial el índice de vaporización máximo.

5.3.1.3.7 Diseño para derrame

Los diseños para derrames deberán ser determinados de acuerdo a la Tabla 5.3.1.3.7.

Tabla 5.3.1.3.7 Diseños para derrames.

Diseño de derrame-Fuentes	Criterios de diseño de derrame	Tasas de diseño de derrame y Volumen
Contenedores con penetraciones debajo del nivel de líquido		
Contenedores con penetraciones debajo del nivel de líquido sin válvulas de apagado interno	Un derrame a través de una supuesta abertura, e igual en área, que la penetración debajo del nivel del líquido, resultando en un flujo mayor que al principio con el contenedor lleno. Si hay más de un contenedor en el área de retención, usa el contenedor con el flujo más grande.	Use la siguiente fórmula: $q = \frac{4}{3}d^2\sqrt{h}$ Hasta que el principal diferencial que actuando sobre la abertura sea igual a 0. Para unidades SI, use la siguiente fórmula: $q = (1.06/10,000).d^2\sqrt{h}$ Hasta que el principal diferencial que actuando sobre la abertura sea igual a 0.
Contenedores con penetraciones debajo del nivel del líquido con válvulas internas de corte de acuerdo con. 9.3.2.5	Un derrame a través de una supuesta abertura, e igual en área a una penetración por debajo del nivel de líquido, de forma que puede resultar en un flujo mayor desde un contenedor lleno inicialmente.	Hasta que el principal diferencial que actuando sobre la abertura sea igual a 0 Use la siguiente fórmula: $q = \frac{4}{3}d^2\sqrt{h}$ Para unidades SI, use la siguiente formula $q = \frac{1.06}{10,000}d^2\sqrt{h}$ por 10 minutos
Contenedores con sobre llenado, sin penetraciones debajo del nivel del líquido		
Contenedores con sobre llenado, sin penetraciones bajo el nivel del líquido.	El flujo más grande de cualquier línea única que podría ser bombeado dentro del área de retención, con la retirada de la bomba del contenedor, entregando la capacidad total.	El flujo más grande de cualquier línea única que podría ser bombeada dentro del área de retención, con la retirada de la bomba del contenedor entregando la capacidad total determinada, como sigue: 1) Durante 10 min si la vigilancia y apagado está demostrado y aprobado por la autoridad competente 2) Durante el tiempo necesario para vaciar un contenedor completo donde no se aprueba la vigilancia y apagado
Áreas de retención, sirviendo sólo de vaporización, proceso o áreas de transferencia de GNL	El flujo de cualquier fuga accidental de una fuente única	Durante 10 min o durante un tiempo más corto basado en disposiciones de vigilancia y apagado demostrables y aceptables para la autoridad competente.
Contenedores con contención completa o doble, con contenedores secundario de hormigón.	Sin diseño de derrame	Ninguna
<p>NOTA</p> <p>q = tasa de flujo [ft3/min (m3/min)] de líquido;</p> <p>d = diámetro [in. (mm)] de penetración del tanque por debajo del nivel del líquido;</p> <p>h = altura [ft (m)] de líquido por encima de la penetración en el contenedor cuando el depósito está lleno.</p> <p>SI = Sistema Internacional de Medidas.</p>		

Continuación de la Resolución "Requisitos aplicables a las plantas de licuefacción y regasificación de Gas Natural Licuado"

5.3.1.3.8 Áreas de contención de los contenedores

Las áreas de contención de los contenedores de GNL deberán ser tales que el flujo de calor de un incendio sobre el área contención, no les provoque daños estructurales importantes que impidan su movimiento para cualquier operación de cargue marino.

5.3.1.3.9 Válvulas automáticas

Los contenedores con almacenamiento agregado de 70,000 gal (265 m³) o menos en un lugar, deberán instalarse de acuerdo con el numeral 5.3.1.3 de esta Resolución o de acuerdo a la Tabla 5.3.1.4.1. Además deberán contar con conexiones equipadas con válvulas automáticas a prueba de fallos, diseñadas para cerrar en cualquiera de las siguientes condiciones:

- 1) Al detectar un incendio.
- 2) Por exceso del flujo de GNL desde el contenedor, medido por la pérdida de presión de la línea u otros medios.
- 3) Al detectar gas.
- 4) Por operación manual desde una ubicación local o también desde un mando remoto.

Además deberá considerarse lo siguiente:

- A) Los dispositivos deben instalarse tan cerca como sea posible del contenedor para que en caso de una ruptura resultante de tensión externa en la tubería, se conserve intacta la válvula y la tubería en el contenedor conectada a su lado.
- B) Las conexiones usadas únicamente para el flujo en el contenedor deberán estar equipadas con una válvula automática a prueba de fallos o con dos válvulas tipo cheque.
- C) Válvulas automáticas a prueba de fallos no se requieren para las conexiones de válvulas de escape y válvulas de instrumentación.
- D) El tipo, cantidad y ubicación de los dispositivos de detección de fugas deben cumplir los requisitos del numeral 5.6.

5.3.1.3.10 Distancia mínima entre contenedores a la propiedad más cercana

La distancia desde el límite más cercano del área de contención de líquidos hasta el lindero de la propiedad más cercana en que se pueda construir una edificación o hasta la orilla más cercana de una vía navegable no debe ser de menos de 50 pies (15 m).

5.3.1.4 Espacios para los contenedores

5.3.1.4.1 Distancias mínimas

Las distancias mínimas de separación entre cualquier tipo de contenedor de GNL con capacidad de agua de 70,000 gal (265 m³) o menos, o entre contenedores de GNL de contención simple con capacidad de agua de más de 70,000 gal (265 m³),

Continuación de la Resolución "Requisitos aplicables a las plantas de licuefacción y regasificación de Gas Natural Licuado"

o tanques que contengan refrigerantes inflamables y las áreas expuestas, deben cumplir los valores de la Tabla 5.3.1.4.1 y en cualquier caso por lo menos a 10 pies (3.0 m) de cualquier edificación abierta.

Tabla 5.3.1.4.1 Distancias desde contenedores y áreas expuestas

Capacidad en agua del contenedor.		Distancia mínima desde el borde del dique o desde el sistema de drenaje de los contenedores a los linderos de terrenos que pueden usarse para construir.		Distancia mínima entre los contenedores de almacenamiento	
Gal	m3	Pies	m	Pies	m
< 125*	< 0.5	0	0	0	0
125 - 500	≥ 0.5 – 1.9	10	3	3	1
501 – 2,000	≥ 1.9 – 7.6	15	4.6	5	1.5
2,001 – 18,000	≥ 7.6 - 63	25	7.6	5	1.5
18,001 – 30,000	≥ 63 - 114	20	15	5	1.5
30,001 – 70,000	≥ 114 - 265	75	23		
> 70,000	> 265	0.7 veces el diámetro del contenedor pero no menos de 100 pies (30 m)		1/4 de la suma de los diámetros de contenedores adyacentes [5 pies (1.5 m) mínimo]	

* Si la capacidad agregada en agua de una instalación múltiple de contenedores es de 501 gal (1.9 m3) o mayor, la distancia mínima deberá cumplir con esta tabla, aplicando la capacidad agregada en lugar de la capacidad por contenedor. Si se hace más de una instalación, cada instalación deberá separarse de cualquier otra instalación por menos de 25 pies (7.6 m). No aplica las distancias mínimas entre recipientes adyacentes a dicha instalación.

5.3.1.4.2 Contenedores de almacenamiento con sistema de contención doble

Los contenedores de almacenamiento de GNL con sistema de contención doble o sistema de contención completo con capacidad de más de 70,000 gal (265 m3) de agua, deben separarse de los contenedores de almacenamiento de GNL que estén adyacentes, de forma tal que un incendio en un contenedor o su dique no cause pérdida del almacenamiento de los contenedores adyacentes. Esto se debe realizar asegurando que ninguna parte del contenedor adyacente alcanza una temperatura, en la que se reduce la resistencia del material de contención, las paredes o el techo del recipiente, de forma que estas partes del tanque de GNL, pierden su integridad estructural.

Continuación de la Resolución “Requisitos aplicables a las plantas de licuefacción y regasificación de Gas Natural Licuado”

Se debe aplicar el análisis de ingeniería para determinar esta temperatura mediante la inclusión de las siguientes condiciones en el desarrollo del análisis:

La temperatura se determinará considerando lo siguiente:

- A) Un incendio que implique la pérdida completa de la capacidad de contención de un contenedor en un área de contención que cumpla con los requisitos del numeral 5.3.1.2.1
- B) Un incendio en toda la superficie del líquido contenido en el depósito, suponiendo que el techo se ha perdido completamente.
- C) La duración de los incendios, las características de la emisión de calor radiante del fuego y los atributos físicos del fuego bajo las condiciones atmosféricas previstas
- D) Se utilizarán las condiciones atmosféricas que producen las distancias de separación máxima excepto en aquellas condiciones que ocurran menos del 5 por ciento de las veces basado en los registros atmosféricos disponibles para la zona y usando un modelo de incendio de GNL según el numeral 5.3.1.3.4 de esta resolución.
- E) Sistemas activos o pasivos para reducir la incidencia de flujo de calor térmico sobre la superficie o para limitar la temperatura de la superficie.
- F) Los materiales, diseño y métodos de construcción del tanque de GNL destinado a ser analizado.

5.3.1.4.3 Distancia entre contenedores y refrigerantes inflamables y linderos

La distancia de separación mínima entre el contenedor de GNL y los recipientes adyacentes que contengan refrigerantes inflamables y los linderos deberán cumplir con la tabla 5.3.1.4.1.

5.3.1.4.4 Espacio de acceso a válvulas

Se debe proporcionar un espacio de al menos 3 pies (0.9 m) para el acceso a todas las válvulas de aislamiento que operen a varios contenedores.

5.3.1.4.5 Contenedores y edificaciones

Los contenedores de GNL de más de 125 gal (0.5 m³) de capacidad no deberán estar situados dentro de edificaciones.

5.3.1.5 Espacios para los vaporizadores

5.3.1.5.1 Vaporizadores de fluidos inflamables

Los vaporizadores que usen fluidos inflamables para la transferencia de calor y su fuente primaria de calor deben estar situados por lo menos a 50 pies (15 m) de cualquier otra fuente de ignición. Además, se debe considerar lo siguiente:

- 1) En un lugar donde esté instalado más de un vaporizador; los vaporizadores adyacentes o la fuente primaria de calor no se considerarán una fuente de ignición.

Continuación de la Resolución “Requisitos aplicables a las plantas de licuefacción y regasificación de Gas Natural Licuado”

2) Los calentadores para proceso y las unidades de equipo de incendio no se considerarán fuentes de ignición respecto a los vaporizadores, si están asegurados de manera que no pueden operarse mientras está funcionando un vaporizador, o mientras el sistema de tubería del vaporizador se esté enfriando o se haya enfriado totalmente.

5.3.1.5.2 Vaporizadores de calentamiento integral

Los vaporizadores de calentamiento integral deberán situarse al menos a 100 pies (30 m) del lindero de la propiedad (véase el numeral 5.3.1.5.4) donde pueda edificarse y al menos 50 pies (15 m) de las siguientes instalaciones:

1) Cualquier área de contención de GNL, refrigerantes inflamables o líquidos inflamables (véase el numeral 5.3.1.4), o los conductos de tales fluidos entre cualquier fuente de descarga y el área de contención.

2) Tanques de almacenamiento o contenedores de GNL, líquidos inflamables, refrigerantes inflamables, o gases inflamables; equipos de proceso sin llama que contengan dichos fluidos; o conexiones de carga y descarga utilizadas en la transferencia de tales fluidos

3) Cuartos de control, oficinas, talleres y otras estructuras ocupadas o importantes en la planta.

5.3.1.5.3 Fuentes de calor remotos

Los calentadores o fuentes de calor de los vaporizadores por calor remoto, deberán cumplir con el numeral 5.3.1.5.2.

5.3.1.5.4 Distancia al lindero de propiedad

Los vaporizadores por calor remoto, los vaporizadores ambientales y los vaporizadores de proceso deberán ubicarse por lo menos a 100 pies (30 m) del lindero de la propiedad.

5.3.1.5.4.1 Distancia al lindero de propiedad de vaporizadores y contenedores en conjunto

Los vaporizadores usados en conjunto con contenedores de GNL que tengan una capacidad de 70,000 gal (265 m³) o menos, deberán ubicarse respecto al lindero de la propiedad según la Tabla 5.3.1.4.1, asumiendo que el vaporizador será un contenedor, con una capacidad igual al contenedor más grande al cual esté conectado.

5.3.1.5.5 Espacio libre entre vaporizadores

Se debe mantener un espacio libre de al menos 5 pies (1.5 m) entre vaporizadores.

Continuación de la Resolución "Requisitos aplicables a las plantas de licuefacción y regasificación de Gas Natural Licuado"

5.3.1.6 Espacios entre los equipos de proceso

5.3.1.6.1 Equipos de proceso con GNL, refrigerantes, líquidos inflamables

Los equipos de proceso que contengan GNL, refrigerantes, líquidos inflamables o gases inflamables deben ubicarse por lo menos 50 pies (15 m) de fuentes de ignición, de los linderos de la propiedad, de los centros de control, de oficinas, talleres y otras estructuras que estén ocupadas.

5.3.1.6.2 Centros de control

Cuando los centros de control estén en una edificación que aloje un sistema de compresión de gas combustible, la construcción de la edificación debe cumplir con el numeral 5.3.2.3

5.3.1.6.3 Fuentes de ignición

Los equipos que produzcan llama y otras fuentes de ignición deben ubicarse por lo menos a 50 pies (15 m) de cualquier área de contención o sistema de drenaje de un contenedor.

5.3.1.7 Espacios de las instalaciones de carga y descarga

5.3.1.7.1 Muelle o puerto usado

Un muelle o puerto usado para la transferencia por tubería de GNL desde cualquier tanque marino que cargue y descargue deberá situarse al menos a 100 pies (30 m) de cualquier puente que cruza una vía navegable

5.3.1.7.2 El manifold para la carga o descarga

El manifold para la carga o descarga de GNL deberá estar al menos a 200 pies (61 m) de cualquier puente que cruza una vía navegable.

5.3.1.7.3 El GNL, los refrigerantes inflamables y las conexiones de carga y descarga

El GNL, los refrigerantes inflamables y las conexiones de carga y descarga, deberán estar al menos a 50 pies (15 m) de las fuentes de ignición no controladas, las áreas de proceso, los contenedores para almacenamiento, cuartos de control, oficinas, talleres y todo otro tipo de estructuras de la planta a menos que el equipo esté directamente asociado con la operación de transferencia.

5.3.2 EDIFICACIONES Y ESTRUCTURAS

5.3.2.1 Categorías para el diseño de Edificaciones y Estructuras

Las edificaciones y estructuras deberán clasificarse de la siguiente forma:

5.3.2.1.1 Clase I: Las Edificaciones y Estructuras definidas en el numeral 5.4.1.5.16.6 (3).

Continuación de la Resolución "Requisitos aplicables a las plantas de licuefacción y regasificación de Gas Natural Licuado"

5.3.2.1.2 Clase II: Edificaciones y estructuras que soporten o alojen equipos y tuberías que contengan materiales inflamables o tóxicos.

5.3.2.1.3 Clase III: Otro tipo de edificaciones y estructuras.

5.3.2.2 Diseño de Edificaciones y Estructuras

Las Edificaciones y Estructuras deben diseñarse para sismicidad, vientos y todo tipo de fuerzas naturales según lo referido en los numerales 5.3.2.2.1 a 5.3.2.2.3 de esta Resolución.

5.3.2.2.1 Clase I: El diseño sísmico debe usar el sismo con operación base (OBE) y el sismo con parada segura (SSE), movimientos del suelo que se definen en el numeral 5.4.1.5.16.2. Para la determinación de las cargas a ser usadas con el ASCE 7 *Cargas mínimas de diseño para edificios y otras estructuras*; el diseño para viento debe usar una categoría de ocupación IV según ASCE 7.

5.3.2.2.2 Clase II: El diseño para sismos y vientos debe usar una categoría de ocupación III según ASCE 7.

5.3.2.2.3 Clase III: El diseño para sismos y vientos debe usar una categoría de ocupación II según ASCE 7.

5.3.2.3 Materiales

Los edificios o recintos estructurales destinados al manejo de GNL, refrigerantes inflamables y gases inflamables, deberán ser construidos en materiales livianos, no combustibles y los muros no serán portantes.

5.3.2.4 Recintos

Si existen recintos que van a contener GNL y líquidos dentro de edificaciones en las que no se manejarán tales líquidos (por ejemplo, centros de control, talleres), las paredes comunes se deben limitar a máximo dos y deberán diseñarse para soportar una presión estática de al menos 100 psf (4.8 kPa) además no deberán tener puertas u otras aberturas de comunicación y deben estar clasificadas para una resistencia al fuego de al menos 1 hora.

5.3.2.5 Ventilación

Los edificios o recintos estructurales en que se maneja GNL, refrigerantes combustibles y gases inflamables deben estar ventilados para minimizar la posibilidad de acumulación de gases combustibles o vapores, según lo dispuesto desde el numeral 5.3.2.5.1 hasta el 5.3.2.5.4 de esta Resolución.

5.3.2.5.1 Métodos

La ventilación puede ser realizada mediante uno de los siguientes métodos:

- 1) Ventilación mecánica en operación continúa.
- 2) Combinación de ventilación natural y ventilación de tiro forzado de respaldo normalmente inactiva que se activa por detectores de gases combustibles, en caso de que se detecte gas combustible en el ambiente.

Continuación de la Resolución "Requisitos aplicables a las plantas de licuefacción y regasificación de Gas Natural Licuado"

3) Ventilación dual de tiro forzado que se activa a alta rata de evacuación de los vapores en caso de que se detecten gases inflamables.

4) Un sistema de ventilación natural compuesto de una combinación de aberturas en las paredes y ventiladores de techo.

5.3.2.5.2 Sótanos

Cuando existan sótanos o recintos por debajo del nivel del suelo, se proporcionará una ventilación mecánica suplementaria.

5.3.2.5.3 Tasa de ventilación

La tasa de ventilación deberá ser por lo menos 1 cfm de aire por ft² (5 L/seg de aire por m²) de área de piso.

5.3.2.5.4 Vapores pesados

Cuando se puedan presentar vapores más pesados que el aire, una parte de la ventilación debe ser proporcionada desde el nivel más bajo expuesto a dichos vapores.

5.3.2.6 Otras disposiciones

Edificios o recintos estructurales que no estén considerados desde el numeral 5.3.2.3 hasta el numeral 5.3.2.5 deben tener disposiciones para minimizar la posibilidad de entrada de gases o vapores combustibles ya sea mediante una adecuada localización o mecanismos que le sean equivalentes.

5.3.3 COMPETENCIA DE LOS DISEÑADORES Y FABRICANTES

5.3.3.1 Garantía de los requisitos estructurales y de este reglamento.

Durante la fabricación de los componentes de la instalación y en la realización de las pruebas de aceptación correspondientes deberá realizarse una adecuada supervisión para garantizar que tienen conformidad frente a los requisitos estructurales y llenan los requisitos de este reglamento.

5.3.3.2 Estudios del suelo

Para determinar las condiciones del suelo y los requisitos de adecuación del sitio previsto para la instalación deben realizarse preliminarmente los estudios correspondientes.

5.3.3.3 Competencia de los diseñadores, fabricantes y constructores

Se deberá demostrar la competencia de los diseñadores, fabricantes y constructores de equipos y sistemas de la instalación de GNL.

5.3.4 PROTECCIÓN DEL SUELO PARA LOS EQUIPOS DE CRIOGENIA

Continuación de la Resolución "Requisitos aplicables a las plantas de licuefacción y regasificación de Gas Natural Licuado"

Los contenedores de GNL (véase el numeral 5.4.1.5.12), cajas frías, soportes de tubería y otros aparatos para criogenia deberán ser diseñados y construidos de manera que prevengan los daños a estas estructuras y a los equipos por congelamiento o acumulación de escarcha en el suelo, y se proveerán los medios para impedir esfuerzos nocivos a las instalaciones.

5.3.5 DISEÑO DE LOS CONCRETOS Y OTROS MATERIALES ESTRUCTURALES

5.3.5.1 De los contenedores

El concreto a usar en la construcción de los contenedores de GNL debe cumplir lo definido en el numeral 5.4.1.5.15.

5.3.5.2 Estructuras de concreto que estén en contacto con el GNL

Las estructuras de concreto que estén en contacto con el GNL ya sea periódica o permanentemente, incluyendo aquellas que son bases de los contenedores criogénicos, deberán tener un diseño que soporte las cargas de diseño, las cargas ambientales identificadas y los efectos de la temperatura prevista.

5.3.5.2.1 Conformidad del diseño de las estructura

El diseño de las estructuras debe presentar conformidad frente a lo dispuesto en el numeral 5.4.1.5.15.2.

5.3.5.2.2 Los materiales y la construcción

Los materiales y la construcción deben estar de acuerdo con las disposiciones del numeral 5.4.1.5.15.2.

5.3.5.3 Las estructuras de concreto destinadas a soportar tuberías

Las estructuras de concreto destinadas a soportar tuberías deben garantizar el cumplimiento del numeral 5.4.1.7.10.5 de esta Resolución.

5.3.5.4 Otras estructuras de concreto

5.3.5.4.1 Efectos potenciales del contacto con el GNL

Para los casos de todas las otras estructuras de concreto de la instalación se debe estudiar los efectos potenciales del contacto con el GNL.

5.3.5.4.2 Protección de las estructuras para minimizar los efectos de la exposición

Si la falla de una de las estructuras de concreto al ser expuesta al GNL puede crear una condición peligrosa o peor aún puede generar una condición de emergencia, entonces las estructuras deben protegerse para minimizar los efectos de la exposición o deben cumplir los requisitos del numeral 5.4.1.5.15.2

Continuación de la Resolución *“Requisitos aplicables a las plantas de licuefacción y regasificación de Gas Natural Licuado”*

5.3.5.5 Cumplir ACI 304R

Los concretos que tengan usos no estructurales particulares, como capas de rodadura en pendientes, áreas de contención o bermas de calzadas, deben cumplir las disposiciones de ACI 304R, *“Guía para la medida, mezcla, transporte y fundición de concretos”*.

5.3.5.6 Concreto reforzado, refuerzos mínimos

5.3.5.6.1 Cumplimiento del apéndice “G” de ACI 350, “Código de requisitos para estructuras de concretos en la ingeniería ambiental”

Los refuerzos para estructuras diseñadas con concreto reforzado que contengan GNL o contengan gases fríos, que sean diferentes a las de 5.3.5.1 y 5.3.5.2; o estructuras de concreto de las que trata 5.3.5.3 y 5.3.5.4 deben tener un refuerzo mínimo del 0.5 por ciento del área transversal del concreto para el control de las fracturas del material conforme al apéndice “G” de ACI 350, *“Código de requisitos para estructuras de concretos en la ingeniería ambiental.”*

5.3.5.6.2 Cumplimiento del ACI 318 “Requisitos del código de construcción para concretos estructurales reforzados”

Los refuerzos mínimos para concreto no estructural, en usos no estructurales particulares como los descritos en el numeral 5.3.5.5 deben cumplir los requisitos en cuanto a refuerzos por temperatura y contracción del ACI 318 *“Requisitos del código de construcción para concretos estructurales reforzados”*.

5.3.5.7 Exposición repentina e inesperada al GNL

El concreto que no esté expuesto permanentemente a GNL y que se someta a exposición repentina e inesperada al GNL debe inspeccionarse y repararse si es necesario, tan pronto como sea posible después de que haya vuelto a temperatura ambiente.

5.3.6 INSTALACIONES PORTÁTILES DE GNL.

5.3.6.1 Equipos portátiles de GNL

Cuando se haga usos de equipos portátiles de GNL para aplicaciones temporales, para mantenimientos durante las modificaciones o reparaciones de sistemas de gas, u otras aplicaciones de corto plazo deben observarse los siguientes requisitos:

- 1) Cuando vehículos para transporte de GNL sean usados como contenedor de suministro, deben cumplirse los requisitos establecidos por el Departamento de Transporte de Estados Unidos (DOT) para este tipo de automotores.
- 2) Todos los equipos portátiles de GNL deberán ser operados por una persona que evidencie competencia en el manejo de estos sistemas.
- 3) Todas las personas que participen en las operaciones con GNL deben tener entrenamiento calificado para este tipo de actividad.

Continuación de la Resolución “Requisitos aplicables a las plantas de licuefacción y regasificación de Gas Natural Licuado”

- 4) Cada firma operadora deberá definir e implementar un plan escrito de formación básico para entrenar a todos los funcionarios y al personal supervisor en las características y peligros de GNL utilizado o manejado en el sitio, incluyendo entre los tópicos: la baja temperatura del GNL, la inflamabilidad de las mezclas con aire, vapores inodoros, Boiling point y Boil off gas del GNL, reacción típica del GNL con el agua y, los riesgos potenciales involucrados en la operación, cómo llevar a cabo los procedimientos de emergencia definidos en las funciones del personal y suministrará instrucciones detalladas sobre operaciones de GNL móviles.
- 5) Deben crearse disposiciones que minimicen la posibilidad de un derrame de GNL desde los contenedores que generen peligro a las propiedades adyacentes, a los equipos de proceso importantes, a las estructuras o que puedan llegar a las superficies que tengan dispuestos drenajes para aguas estancadas.
- 6) Mecanismos de contenciones portátiles o temporales pueden ser usados.
- 7) Los sistemas de control de los vaporizadores deben cumplir con los numerales 5.4.1.6.3.1 y 5.4.1.6.3.2, y el numeral 5.4.1.6.4.
- 8) Cada vaporizador caliente debe tener un mecanismo para apagar la fuente de combustible en forma remota y desde la instalación temporal.
- 9) Los equipos y las operaciones deben cumplir lo dispuesto en los numerales 5.5.4.1 a 5.5.4.12, 5.6.4.1, 5.6.5, 5.6.5.3, 5.6.5.4, 5.6.5.5 y 5.3.6.1(4) con la excepción de las disposiciones de distancias de separación.
- 10) Los espacios para las plantas de GNL especificados en la Tabla 5.3.1.4.1 se mantendrán, excepto donde sea necesario instalarse temporalmente, en una vía pública o en una propiedad, pues allí los espacios especificados en la Tabla 5.3.1.4.1 no son factibles y deben cumplirse los siguientes requisitos adicionales:
 - A) Levantar barreras de tráfico en todos los lados de las instalaciones que estén sujetas a paso al tráfico vehicular.
 - B) Las operaciones deben estar continuamente monitoreadas para identificar los momentos del proceso en que se tenga presencia de GNL en las instalaciones.
 - C) Si la instalación o la operación de GNL puede causar cualquier restricción al flujo normal de tráfico vehicular, además del personal de monitoreo requerido en el numeral 5.3.6.1 (10), otro personal con señalización adecuada deberá dirigir permanentemente el tráfico.
- 11) Se deben tomar las disposiciones que eviten la posibilidad de ignición accidental en caso de fuga.
- 12) Extintores portátiles o con ruedas recomendados por el fabricante para incendios con gas, deben estar dispuestos en lugares estratégicos y serán suministrados y mantenidos de acuerdo con la NFPA 10, *Norma para extinguidores portátiles de incendios*.
- 13) El lugar de la instalación debe tener personal de operación de manera continua e ininterrumpida, y deben tomarse medidas para restringir el acceso al público al sitio en cualquier momento en que se opere con GNL en el sitio.

Continuación de la Resolución "Requisitos aplicables a las plantas de licuefacción y regasificación de Gas Natural Licuado"

5.3.6.2 Odorización

Si se llega a requerir odorización para la instalación temporal, los requisitos del numeral 5.3.1.4.1 no se aplicarán a la ubicación del equipo odorizante que contenga 20 gal (76 L) o menos de odorizante dentro del sistema de contención.

5.4 EQUIPOS, ALMACENAMIENTOS, TUBERÍAS Y DEMÁS COMPONENTES DE LAS PLANTAS DE GNL.

5.4.1 EQUIPOS DE PROCESO.

5.4.1.1 Instalación de los equipos de Proceso

5.4.1.1.1 Condiciones de instalación

Los equipos de proceso que manejen GNL, refrigerantes combustibles o gases combustibles deberán instalarse cumpliendo uno de los siguientes esquemas:

- 1) En exteriores, para facilitar la operación, poder combatir el fuego y facilitar la dispersión de fugas o derrames accidentales de líquidos y gases.
- 2) En interiores, como estructuras encerradas que cumplen con los requisitos definidos en los numerales 5.3.2.3 hasta 5.3.2.5

5.4.1.1.2 Requisitos para las soldaduras

Las soldaduras y soldaduras fuertes de los equipos de proceso deben cumplir con los siguientes requisitos:

- 1) Las soldaduras y soldaduras fuertes de los equipos de proceso deben cumplir con los requisitos de la norma de diseño y construcción del equipo (véase 5.4.1.4.2 hasta 5.4.1.4.5). En los casos en que el equipo no está construido bajo una norma específica, la soldadura debe estar conforme a los requisitos del numeral 5.4.1.1.2. (2).
- 2) Todas las soldaduras o las operaciones de soldadura se efectuarán con procedimientos calificados bajo la sección IX del *Código ASME de calderas y recipientes a presión*.
- 3) Todas las soldaduras deberán ser realizadas por personal calificado bajo los requisitos de la sección IX del *Código ASME de calderas y recipientes a presión*.

5.4.1.2 Bombas y Compresores

5.4.1.2.1 Materiales para su fabricación

Las Bombas y compresores deben construirse con materiales seleccionados por compatibilidad de acuerdo con las condiciones de temperatura y presión de diseño.

5.4.1.2.2 Válvulas de corte

Las bombas y compresores deben contar con válvulas de corte para que puedan aislarse adecuadamente en los mantenimientos.

Continuación de la Resolución “*Requisitos aplicables a las plantas de licuefacción y regasificación de Gas Natural Licuado*”

5.4.1.2.3 Cuando existan bombas o compresores centrífugos instalados en paralelo

Cuando existan bombas o compresores centrífugos instalados en paralelo, cada línea de descarga conectada a uno de estos equipos deberá equiparse con una válvula de retención.

5.4.1.2.4 Dispositivo limitador de presión en la descarga

Las bombas y compresores deben disponer de un dispositivo limitador de presión en la descarga, para restringir la presión a la máxima presión de diseño de la carcasa o la tubería o los equipos conectados aguas abajo, a menos que estos estén diseñados para la máxima presión de descarga de las bombas o compresores.

5.4.1.2.5 Válvula de alivio

Cada bomba debe tener un venteo, válvula de alivio, o ambos que evite la sobrepresión de la carcasa de la bomba mientras se da la máxima tasa posible de enfriamiento.

5.4.1.2.6 Gases inflamables

Los equipos de compresión que manejen gases inflamables, deben tener venteos en todos los puntos donde puedan presentarse fugas de gas. Los venteos se pueden canalizar fuera de las edificaciones a puntos donde se presente su eliminación en forma segura.

5.4.1.3 Almacenamiento de refrigerantes y líquidos inflamables.

La instalación de tanques de almacenamiento para refrigerantes y líquidos combustibles debe cumplir con: NFPA 30 *Código de líquidos inflamables y combustibles*, NFPA 58 *Código del Gas Licuado del Petróleo –GLP–*; NFPA 59 *Código para Plantas de GLP*; API 2510 *Diseño y construcción de instalaciones de (GLP) Gas Licuado de Petróleo*; o el numeral 5.3.1 de esta Resolución.

5.4.1.4 Equipos de Proceso

5.4.1.4.1 Máxima presión de trabajo permisible (MAWP)

Todos los equipos de proceso deberán tener documentada la máxima presión de trabajo permisible (MAWP).

5.4.1.4.2 Calderas

Las calderas deben estar diseñadas y fabricadas conforme al Código ASME de calderas y recipientes a presión, sección I, o con el CSA B51, Código de calderas, recipientes y tuberías a presión.

5.4.1.4.3 Recipientes a presión

Los recipientes a presión deben diseñarse y fabricarse de acuerdo con el Código ASME de calderas y recipientes a presión, sección VIII, División 1 o División 2, o con CSA B51, Código de calderas, recipientes y tuberías a presión y deberán presentar el correspondiente estampe.

Continuación de la Resolución “Requisitos aplicables a las plantas de licuefacción y regasificación de Gas Natural Licuado”

5.4.1.4.4 Carcaza y tuberías de los intercambiadores de calor

La carcaza y las tuberías de los intercambiadores de calor deberán diseñarse y fabricarse de acuerdo con Código ASME de calderas y recipientes a presión, sección VIII, División 1, o con CSA B51, Código de calderas, recipientes y tuberías a presión., dado que dichos elementos están dentro del alcance de los códigos para recipientes a presión.

5.4.1.4.5 Intercambiadores de calor de placas y aletas en aluminio y bronce

Los intercambiadores de calor de placas y aletas en aluminio y bronce deben diseñarse y fabricarse de acuerdo al Código ASME de calderas y recipientes a presión, sección VII y a ALPEMA “Estándares de la Asociación de Fabricantes de Intercambiadores de calor de placas y aletas en aluminio y bronce.”

5.4.1.4.6 Motores de combustión interna o turbinas de gas

La instalación de motores de combustión interna o turbinas de gas que no sobrepasen los 7,500 caballos de fuerza por unidad, se ajustarán a la NFPA 37, Norma para la instalación y uso de motores estacionarios de combustión y turbinas de Gas.

5.4.1.4.7 Sistemas de manejo del boil-off gas y del flash gas

Deberán instalarse sistemas de manejo del boil-off gas y del flash gas, separados de las válvulas de alivio de los contenedores, para el manejo seguro de los boil-off gas (BOG) generados en el equipo de proceso y en los contenedores de GNL.

5.4.1.4.7.1 Descargas de los sistemas de boil-off y flash gas

Los sistemas de boil-off y flash gas deberán descargar a un sistema cerrado o hacia la atmosfera en condiciones controladas, para que no creen un peligro a las personas y propiedades adyacentes.

5.4.1.4.7.2 Ventilación de los sistemas de manejo de los boil-off gas

La ventilación de los sistemas de manejo de los boil-off gas deberá estar diseñada para que no pueda aspirar aire durante la operación normal.

5.4.1.4.8 Condiciones de vacío

Si en el interior de tuberías de proceso, cuartos fríos, equipos o recipientes pueden ocurrir condiciones de vacío, estos elementos deberán diseñarse para resistir las condiciones de vacío o se incorporaran medios que eviten el vacío. Si se introduce gas con el fin de prevenir una condición de vacío, esté no debe crear una mezcla inflamable dentro del sistema.

5.4.1.5 Contenedores estacionarios de almacenamiento de GNL

5.4.1.5.1 Sistemas de tanques de almacenamiento

5.4.1.5.1.1 Requisitos del API 625

Continuación de la Resolución “*Requisitos aplicables a las plantas de licuefacción y regasificación de Gas Natural Licuado*”

Los sistemas de tanques de almacenamiento deben cumplir los requisitos del API 625, Sistemas de tanques para almacenamiento de Gas Líquido Refrigerado además de lo dispuesto en este reglamento.

5.4.1.5.1.2 Requisitos del API 620 Contenedores metálicos

Los contenedores metálicos que hagan parte de los sistemas de tanques de almacenamiento deberán cumplir con el API 620, Diseño y construcción de tanques soldados para almacenamientos grandes, a baja presión, y los requisitos que se citan desde el numeral 5.4.1.5.13 al 5.4.1.5.18 de esta Resolución.

5.4.1.5.1.3 Requisitos ACI 376 contenedores de concreto

Los contenedores de concreto que sean parte del sistema de tanques de almacenamiento deben cumplir lo dispuesto en el ACI 376, Código de requisitos para diseño y construcción de estructuras de concreto para contenedores de Gases Líquidos refrigerados y los requisitos citados desde el numeral 5.4.1.5.13 al 5.4.1.5.18 de esta Resolución.

5.4.1.5.1.4 Condiciones más exigentes

En caso de que se presenten requisitos opuestos en alguno de los documentos previamente citados, deberá escogerse para aplicación la condición más exigente entre ellas.

5.4.1.5.1.5 Los contenedores tipo ASME

Los contenedores tipo ASME deberán cumplir los requisitos fijados desde el numeral 5.4.1.5.19 al 5.4.1.5.22 de esta Resolución.

5.4.1.5.2 Consideraciones de Diseño

5.4.1.5.2.1 Compatibilidad con el GNL

Aquellas partes de los contenedores de GNL que normalmente están en contacto con el GNL y todos los materiales utilizados en contacto con GNL o vapor frío de GNL [vapor a una temperatura inferior a -20 °F (-29 °C)] deben ser física y químicamente compatible con el GNL y destinados a aplicaciones sometidas a temperaturas de -270 °F (-168 °C).

5.4.1.5.2.2 Tuberías

Todas las tuberías que formen parte de un contenedor de GNL deberán cumplir con los requisitos de este capítulo y los contenidos en el API 625, así:

- 1) El sistema de tuberías del contenedor incluye todas las tuberías internas del contenedor ya sea que estén dentro de los espacios de aislamiento y dentro de los espacios vacíos, la tubería externa unida o conectada al contenedor hasta la primera junta circunferencial externa de la tubería y la tubería que se usa para la instrumentación del tanque (incluyendo las válvulas de alivio de presión del tanque). Todas las tuberías de líquidos con una fuente externa de presión deben ser diseñadas para el valor de presión con que se calibre una válvula de alivio externa, presión que en todo caso no sea menor a 50 psig (345 kpa). Los sistemas de tanques de doble y total contención no deberán tener conexiones de tuberías debajo del nivel del líquido.

Continuación de la Resolución “Requisitos aplicables a las plantas de licuefacción y regasificación de Gas Natural Licuado”

2) Los sistemas de gas inerte para purga completa que estén dentro de los espacios de aislamiento y de las válvulas de alivio, se exceptúan del cumplimiento de los requisitos aquí establecidos.

3) La tubería que forma parte de un contenedor de GNL de ASME, incluyendo tubería que esté entre los recipientes interno y externo, deberán estar de conformidad con lo dispuestos en el *Código ASME de calderas y recipientes a presión*, sección VIII, o con el Código ASME B31.3, para tuberías de proceso.

4) Los requisitos de conformidad de las tuberías conectadas a los contenedores serán los indicados en el Apéndice W del *Código ASME de calderas y recipientes a presión*, sección VIII, específicamente los definidos en la forma U-1, “*Reporte de Información del Fabricante de Recipientes a Presión*”.

5.4.1.5.2.3 Llenado superior e inferior

Todos los contenedores de GNL deben diseñarse para llenado superior e inferior, excepto si se han previsto otros mecanismos para evitar la estratificación.

5.4.1.5.2.4 Superficie exterior de un contenedor

Cualquier parte de la superficie exterior de un contenedor de GNL como válvulas, sellos u otras conexiones no soldadas, que accidentalmente pudieran exponerse a bajas temperaturas resultantes de la fuga de GNL o vapor frío, deberán diseñarse para dichas temperaturas, o de lo contrario, deberán protegerse de los efectos de la exposición a baja temperatura.

5.4.1.5.2.5 Dos o más tanques en un dique común

Donde dos o más tanques estén situados en un dique común, los cimientos de cada tanque deben ser capaces de resistir el contacto con el GNL, o deben protegerse contra el contacto con una acumulación de GNL que ponga en peligro la integridad de la estructura.

5.4.1.5.2.6 Densidad del líquido

La densidad del líquido deberá ser asumida como la masa real por unidad de volumen a la temperatura mínima de almacenamiento, excepto en los casos que para la densidad mínima para fines de diseño se asuma un valor de 29.3 lb/ft³ (470 kg/m³).

5.4.1.5.2.7 Contenedor fuera de servicio

Deberán preverse disposiciones cuando el contenedor sea puesto fuera de servicio.

5.4.1.5.3 Cargas por fenómenos naturales como vientos e inundaciones:

5.4.1.5.3.1 Registros climatológicos

Cuando se use un enfoque probabilístico de las inundaciones se deberán incluir los registros climatológicos más antiguos existentes para este tipo de fenómeno.

Continuación de la Resolución “*Requisitos aplicables a las plantas de licuefacción y regasificación de Gas Natural Licuado*”

5.4.1.5.3.2 Velocidad del viento

El diseño básico que incluya la velocidad del viento deberá considerar la categoría IV para riesgo de estructuras del ASCE 7.

5.4.1.5.4 Aislamiento de los contenedores

5.4.1.5.4.1 Características del aislamiento

El aislamiento expuesto a la atmósfera de los contenedores no debe ser combustible y deberá ser o actuar en forma intrínseca como una barrera a los vapores, deberá ser impermeable y resistir degradación por fuego. Asimismo:

- 1) Cuando se disponga una cubierta externa que impida la pérdida de los aislamientos, la cubierta deberá ser de acero o concreto.
- 2) La superficie expuesta al medio ambiente no deberá tener un índice de propagación de llama superior a 25. (véase definiciones 3.1)

5.4.1.5.4.2 El espacio entre el contenedor interno y el contenedor externo

El espacio entre el contenedor interno y el contenedor externo debe contener aislamiento que sea compatible con el GNL y el gas natural y que no sea combustible. Además, se debe cumplir con lo siguiente:

- 1) En caso de un incendio externo al tanque exterior no deberá haber reducción del aislamiento a la conductividad térmica por degradación o deformación.
- 2) El aislamiento de carga inferior deberá ser diseñado e instalado de tal manera que se evite que las fracturas debidas a esfuerzos térmicos o mecánicos afecten la integridad del tanque.
- 3) Solo los materiales ubicados en el piso del espacio entre el tanque interno y el tanque externo pueden exceptuarse de los requisitos de no combustibilidad siempre que:
 - A) El índice de propagación de llama sea menor a 25, y el material no presente combustión progresiva en el aire.
 - B) La composición debe ser tal que la superficie que se exponga después de un corte del material en cualquier plano no debe mostrar un índice de propagación de la llama superior a 25, y no debe presentar combustión progresiva en presencia de aire.
 - C) Se debe demostrar mediante ensayo que las propiedades de combustión del material no se incrementan significativamente ante la exposición prolongada al GNL y el gas natural a las condiciones de temperatura y presión definidas para su uso.
 - D) Debe demostrarse que el material en condiciones de instalación debe poderse separar del gas natural.
 - E) El gas natural que permanezca después de la separación debe ser insignificante y no debe aumentar las características de combustión del material.

Continuación de la Resolución “Requisitos aplicables a las plantas de licuefacción y regasificación de Gas Natural Licuado”

5.4.1.5.4.3 Requisitos de aislamiento definidos en el API 625 Sección 9

Los aislamientos de los sistemas de tanques deben cumplir con los requisitos definidos en el API 625, Sistemas de tanques para almacenamiento de Gas Líquido Refrigerado, Sección 9.

5.4.1.5.5 Marcado de los sistemas de tanques de almacenamiento de Gas Natural Licuado y de Contenedores ASME

5.4.1.5.5.1 Placa de identificación

Cada sistema de tanques de almacenamiento debe identificarse con una placa resistente a la corrosión ubicada en un punto accesible como está definido en el API 625.

5.4.1.5.5.2 Placa resistente a la corrosión

Los contenedores ASME deben identificarse con una placa resistente a la corrosión según lo indicado en el *Código ASME de calderas y recipientes a presión*, sección VIII.

5.4.1.5.5.3 Penetraciones marcadas

Los contenedores de almacenamiento tendrán todas las penetraciones marcadas con la función de la penetración.

5.4.1.5.5.4 Visibilidad de las marcas de la penetración

Las marcas de la penetración serán visibles aun si se produce escarcha sobre la superficie del tanque.

5.4.1.5.6 Enfriamiento y Purga de los contenedores

5.4.1.5.6.1 Atender los requisitos definidos en el API 625 y/o en el ACI 376

Antes de que un contenedor de GNL sea puesto en servicio, se debe purgar de acuerdo con 5.5.1.2.5 y debe enfriarse de acuerdo con el numeral 5.5.1.2.4 (1); los sistemas de tanques deberán atender los requisitos definidos en el API 625 y/o en el ACI 376, “Requisitos del Código para Diseño y Construcción de estructuras de concreto para el almacenamiento de Gases Licuados Refrigerados”.

5.4.1.5.7 Dispositivos de Alivio

5.4.1.5.7.1 Válvulas de alivio en vacío y a presión

Los contenedores ASME y API deben contar con válvulas de alivio en vacío y a presión según lo requerido en las normas de fabricación.

Continuación de la Resolución "Requisitos aplicables a las plantas de licuefacción y regasificación de Gas Natural Licuado"

5.4.1.5.7.2 Alivio directamente a la atmosfera

Los dispositivos de alivio deben estar aliviando directamente a la atmosfera.

5.4.1.5.7.3 Condiciones de vacío superiores a las que fue diseñado

Los dispositivos de alivio en vacío, deberán instalarse cuando el contenedor pueda exponerse a condiciones de vacío superiores a las que fue diseñado.

5.4.1.5.7.4 Válvula manual de cierre o apertura completa

Cada válvula de seguridad para alivio en vacío y a presión de los contenedores de GNL debe contar con una válvula manual, de cierre o apertura completa, que permita aislarla para mantenimiento o para otros fines. Asimismo:

- 1) La válvula de cierre deberá poder sellarse o bloquearse en posición completamente abierta.
- 2) Las válvulas de alivio en vacío y a presión serán instaladas en el contenedor de GNL, de forma que cada una pueda aislarse individualmente y mantengan la capacidad requerida de alivio.
- 3) Se debe instalar una válvula por cada dispositivo de alivio cuando solamente se necesite uno, ya sea una válvula de tres vías conectada a la válvula de alivio y esta a su vez al contenedor, o dos válvulas de alivio por separado, conectadas al contenedor. Se debe instalar con cada sistema de alivio una válvula.
- 4) No se debe cerrar más de una válvula de cierre al mismo tiempo.
- 5) Conductos de descarga de la válvula de alivio o rejillas de ventilación deberán diseñarse e instalarse para evitar que ocurra una acumulación de agua, hielo, nieve, u otros elementos extraños y estos elementos deben descargar en forma vertical hacia arriba.

5.4.1.5.8 Dimensionamiento del dispositivo de alivio de presión:

5.4.1.5.8.1 Capacidad y características

La capacidad de los dispositivos de alivio de presión se determinará por lo siguiente:

- 1) Exposición al fuego.
- 2) Anomalías operacionales, tales como la falla de un dispositivo de control.
- 3) Otras condiciones como resultado de fallas de equipo y errores en la operación.
- 4) Desplazamiento de vapor durante el llenado.
- 5) Vaporización repentina durante el llenado como resultado de este llenado, o como consecuencia de la mezcla de productos de diferentes composiciones.
- 6) Pérdidas en la refrigeración.
- 7) Puntos calientes generados por la bomba de recirculación

Continuación de la Resolución "Requisitos aplicables a las plantas de licuefacción y regasificación de Gas Natural Licuado"

8) Caída de la presión barométrica

5.4.1.5.8.2 Dimensiones

Los dispositivos de alivio de presión deberán dimensionarse para aliviar la capacidad de flujo determinada por el mayor flujo único o una combinación razonable y probable de los flujos a aliviar.

5.4.1.5.8.3 La capacidad mínima de alivio

La capacidad mínima de alivio de presión en libras por hora (kg / hora) no será inferior al 3 por ciento del contenido del tanque lleno en 24 h.

5.4.1.5.9 Dimensionamiento del dispositivo de alivio en vacío

5.4.1.5.9.1 Capacidad y Características

La capacidad de los dispositivos de alivio en vacío se determinará según lo siguiente:

- 1) Salida de líquido o vapor a la máxima rata de flujo.
- 2) Aumento en la presión barométrica.
- 3) Reducción de la presión de vapor del espacio como resultado del llenado con líquido subenfriado.

5.4.1.5.9.2 Dimensiones

Los dispositivos de alivio en vacío deberán dimensionarse para aliviar la capacidad de flujo determinada para la contingencia individual más grande o cualquier combinación razonable y probable de contingencias, menos la tasa de vaporización que se produce por la ganancia del mínimo calor normal en el contenido del depósito.

5.4.1.5.9.3 Capacidad de alivio en vacío

Ninguna adición para la capacidad de alivio en vacío se permitirá para sistemas donde se vuelve a presurizar el gas o sistemas que aumentan la formación de vapor.

5.4.1.5.10 Alivio por exposición al fuego

5.4.1.5.10.1 Capacidad de alivio de presión requerida por exposición al fuego

La capacidad de alivio de presión requerida por exposición al fuego se calculará por la siguiente fórmula:

Para las unidades habituales en los Estados Unidos - U.S.:

$$H = 34,500 FA^{0.82} + H_n$$

Continuación de la Resolución "Requisitos aplicables a las plantas de licuefacción y regasificación de Gas Natural Licuado"

Para unidades del Sistema Internacional - SI.

$$H = 71,000 FA^{0.82} + H_n$$

En donde:

H = flujo de calor total, Btu/hr (vatios)

F = factor ambiental de Tabla 5.4.1.5.10.1

A = Área mojada del contenedor expuesta la superficie [ft² (m²)]

H_n = Fuga de calor normal en tanques refrigerados [Btu/hr (vatios)]

Tabla 5.4.1.5.10.1 Factores ambientales de

Bases	Factor F
Base de contenedor	1.0
Instalaciones de aplicación de agua	1.0
Despresurización y vaciado de instalaciones	1.0
Contenedor subterráneo	0
Protección de aislamiento o térmica	
Unidades habituales de US	$F = U(1,600 - T_f)/34,500$
Unidades SI	$F = U(904 - T_f)/71,000$
* U = Coeficiente total de transferencia de calor Btu / (hr • ft ² • ° F) [W / (m ² • °C)] del sistema de aislamiento mediante el valor promedio para el rango de temperatura de Tf a +1,660 °F (904 °C); TF = temperatura del contenido del buque condiciones de escape, °F (°C).	

5.4.1.5.10.2 Área mojada expuesta

El área mojada expuesta, será el área de la superficie hasta una altura de 30 pies (9 m) por encima.

5.4.1.5.10.3 Aislamiento y degradación

Donde se use aislamiento, este deberá resistir degradación por el uso de equipos contra incendios sobre él, deberá ser incombustible y no se debe descomponer a temperaturas hasta 1000 °F (538°C) con el fin de que se pueda utilizar como referencia de aislante para el factor ambiental para aislamiento a usarse.

5.4.1.5.11 Cálculo de la capacidad de la válvula de alivio de presión:

1) La capacidad de alivio de la válvula se determinará por la siguiente fórmula:

$$W = H/L$$

En donde:

W = Capacidad de alivio de vapores del producto a condiciones del alivio [lb/hr (g/s)]

H = Flujo de calor total, Btu/hr (vatios)

Continuación de la Resolución "Requisitos aplicables a las plantas de licuefacción y regasificación de Gas Natural Licuado"

L = Calor latente de vaporización del líquido almacenado a la presión y temperatura de alivio, Btu/lb (J/g)

2) El flujo de aire equivalente se calculará con una de las siguientes fórmulas:

Para las unidades habituales en los Estados Unidos - U.S.:

$$Q_a = 3,09W \frac{\sqrt{TZ}}{\sqrt{M}}$$

Para unidades del Sistema Internacional – SI.:

$$Q_a = 0,93W \frac{\sqrt{TZ}}{\sqrt{M}}$$

En donde:

Qa = Capacidad equivalente de flujo de aire a 60 °F (15 °C) y a la presión absoluta de 14.7 psi (101 kPa) [ft /hr (m /hr)]

W = Capacidad de alivio de vapores del producto a liberar en las condiciones de alivio [lb/hr (g/s)]

T = Temperatura absoluta del vapor del producto a liberar en las condiciones de alivio [°R (K)]

Z = Factor de compresibilidad de los vapores del producto a liberar en las condiciones de alivio.

M = Masa molecular de vapor de producto [lbm/lb mol (g/g mol)]

5.4.1.5.12 Fundaciones

5.4.1.5.12.1 Diseños

Los contenedores de GNL deben ser instalados sobre fundaciones diseñadas por un ingeniero calificado conforme a lo establecido en el artículo 34 de la Ley 842 de 2003.

5.4.1.5.12.2 Diseño de acuerdo al ACI 376

Las fundaciones de los sistemas de tanques de almacenamiento deben diseñarse de acuerdo al ACI 376.

5.4.1.5.12.3 Estudio de suelos

Antes de empezar el diseño y la construcción de la fundación, se realizará un estudio por un ingeniero de suelos para determinar la estratigrafía y propiedades físicas de los suelos subyacentes en el lugar. Una evaluación de licuefacción de acuerdo al numeral 11.8.3 del ASCE 7 debe incluirse como parte de las pruebas mencionadas.

5.4.1.5.12.4 Nivel freático

La parte inferior del tanque exterior estará por encima del nivel freático y protegido del contacto con tierra húmeda en todo momento.

Continuación de la Resolución “*Requisitos aplicables a las plantas de licuefacción y regasificación de Gas Natural Licuado*”

5.4.1.5.12.5 Requisitos del material de la parte inferior de tanque externo

El material de la parte inferior de tanque externo en contacto con el suelo debe cumplir uno de los siguientes requisitos:

- 1) Haberse seleccionado para reducir la corrosión.
- 2) Haberse recubierto o protegidos para minimizar la corrosión.
- 3) Estar protegido por un sistema de protección catódica.

5.4.1.5.12.6 Calentamiento del suelo por debajo de los 32 °F (0 °C)

Cuando la estructura inferior del tanque exterior esté en contacto con el suelo, se debe disponer de un sistema de calentamiento para evitar que haya enfriamiento en el suelo por debajo de los 32 °F (0 °C).

- 1) El sistema de calefacción deberá diseñarse para permitir la funcionalidad y el monitoreo.
- 2) Cuando la estructura no sea continua, como en el caso de tuberías en la parte inferior del tanque, se debe dar calefacción por separado a esta zona.
- 3) Los sistemas de calefacción serán diseñados, seleccionados e instalados, para que cualquier elemento y sensor de temperatura utilizado para el control de la calefacción puede ser reemplazado después de la instalación.
- 4) Deben disponerse previsiones para evitar la acumulación de humedad en cualquier conducto.

5.4.1.5.12.7 Fundación diseñada para generar la circulación de aire

Si la fundación está diseñada para generar la circulación de aire en lugar del sistema de calefacción, la parte inferior del tanque exterior debe ser de un material compatible con la temperatura a la que sea expuesto.

5.4.1.5.12.8 Medición la temperatura

En la parte superior se debe instalar un sistema capaz de medir la temperatura en toda el área de la superficie con patrones predeterminados, con el fin de monitorear el desempeño del aislamiento de la parte inferior y el sistema de calentamiento de la fundación del tanque (si existe).

5.4.1.5.12.9 Periodicidad de la toma de temperatura

El sistema descrito en 5.4.1.5.12.8 se utilizará para llevar a cabo una prueba de temperatura en la parte inferior del tanque, 6 meses después de que el tanque se haya puesto en servicio y anualmente en lo sucesivo; también después de un Sismo con Operación Base (Básica) - OBE y tras recibir señales de un área anormalmente fría.

Continuación de la Resolución “Requisitos aplicables a las plantas de licuefacción y regasificación de Gas Natural Licuado”

5.4.1.5.13 Sistemas de tanques

Después de completar las pruebas e inspección de cada sistema de tanques de GNL, debe certificarse por el fabricante que el sistema de tanques de GNL ha sido construido de acuerdo a los requisitos aplicables de la NFPA 59A.

5.4.1.5.14 Contenedores metálicos

5.4.1.5.14.1 Diseño y construcción de tanques soldados para almacenamientos grandes a baja presión

Los contenedores soldados y diseñados para operar a no más de 15 psi (100 kPa) deberán cumplir con API 620, Diseño y construcción de tanques soldados para almacenamientos grandes, a baja presión.

5.4.1.5.14.2 Radiografía o métodos de ultrasonido

El apéndice Q del API 620, Diseño y construcción de tanques soldados para almacenamientos grandes, a baja presión, debe aplicarse para GNL con los siguientes cambios: la frecuencia de pruebas por radiografía o métodos de ultrasonido en los contenedores primario y secundario deben realizarse al 100 por ciento de todas las soldadura a tope verticales y horizontales, asociadas con la pared del contenedor (excepto la parte inferior de la cubierta en las soldaduras asociadas al fondo plano del contenedor) y en las juntas radiales de la cubierta anular.

5.4.1.5.15 Contenedores en concreto

5.4.1.5.15.1 El diseño, construcción, inspección y prueba de contenedores

El diseño, construcción, inspección y prueba de contenedores de concreto deberá cumplir con el ACI 376.

5.4.1.5.15.2 Detección y eliminación de acumulación de líquidos en el espacio anular

Los tanques con un contenedor primario de concreto no bien delimitado deberán contar con mecanismos para detectar y eliminar la acumulación de líquido en el espacio anular.

5.4.1.5.15.3 Recubrimientos no metálicos

Recubrimientos no metálicos ubicados en un contenedor de concreto y que actúan como una mezcla o producto que es barrera contra los vapores deben cumplir con los criterios del ACI 376.

5.4.1.5.15.4 Barreras metálicas incorporadas

Las barreras metálicas incorporadas y que funcionen compuestas en los tanques de concreto deben cumplir con lo definido en el apéndice Q del API 620.

Continuación de la Resolución "Requisitos aplicables a las plantas de licuefacción y regasificación de Gas Natural Licuado"

5.4.1.5.16 Diseño sísmico de los sistemas de tanques contenedores de GNL fabricados en campo.

5.4.1.5.16.1 Estudio de caracterización del movimiento sísmico del área

Un estudio específico se debe realizar para todas las instalaciones excepto aquellos previstas en el numeral 5.4.1.5.20 para determinar las características del movimiento sísmico del área y la respuesta asociada al espectro.

- 1) El estudio específico del lugar deberá tener en cuenta la sismicidad regional y la geología, las tasas de recurrencia esperada y la magnitud máxima de los eventos en las fallas conocidas y en los epicentros, la ubicación del sitio con respecto a estos epicentros, los efectos cerca del epicentro si los hubo y las características de las condiciones debajo de suelo.
- 2) Sobre la base del estudio específico del lugar, la intensidad de un sismo máximo considerado (MCE) será el resultado de exceder en un 2 por ciento la máxima ocurrida dentro de un período de 50 años (intervalo de recurrencia promedio de 2475 años), sujeto a los cambios definidos en el capítulo 21 del ASCE 7.
- 3) Usando el MCE, espectros de respuesta de aceleración vertical y horizontal deberán construirse cubriendo toda la gama que prevé tasas de amortiguación y períodos naturales de vibración, incluyendo el período fundamental y amortiguación de relación para el modo de vibración del contenido de GNL.
- 4) La respuesta espectral de aceleración de MCE para cualquier período, T, deberá corresponder a un coeficiente de amortiguamiento que represente mejor la estructura investigada.
- 5) Si la información no está disponible para desarrollar una respuesta espectral vertical, las coordenadas de la respuesta espectro vertical no será inferior a dos tercios de espectro horizontal.

5.4.1.5.16.2 Diseño del contenedor de GNL y su sistema de contención

El contenedor de GNL y su sistema de contención deberán diseñarse para los siguientes tres niveles de movimiento sísmico:

- 1) Sismo con parada segura (SSE) tal como se define en 5.4.1.5.16.3
- 2) Sismo con operación base (básica) (OBE) tal como se define en 5.4.1.5.16.4
- 3) Sismo con Nivel de Réplica (ALE) tal como se define en 5.4.1.5.16.5

5.4.1.5.16.3 El sismo SSE

El sismo SSE está representado por un movimiento repentino en el cual la aceleración en cualquier período, T, será igual a la aceleración del MCE, movimiento definido en 5.4.1.5.16.1.

5.4.1.5.16.4 El sismo OBE

El sismo OBE es el movimiento representado por una respuesta espectral de aceleración que tiene una probabilidad de 10 por ciento para que sea superado dentro de un período de 50 años (intervalo de recurrencia promedio de 475 años).

Continuación de la Resolución "Requisitos aplicables a las plantas de licuefacción y regasificación de Gas Natural Licuado"

5.4.1.5.16.5 El Sismo con Nivel de Réplica- ALE

El Sismo con Nivel de Réplica- ALE se puede definir como un SSE de intensidad media.

5.4.1.5.16.6 Diseño sismo-resistente y aplicación a estructuras y sistemas

Los tres niveles de sismo definidos desde 5.4.1.5.16.3 hasta 5.4.1.5.16.5 se utilizarán para el diseño sismo-resistente de las siguientes estructuras y sistemas:

- 1) Contenedores de GNL y sus sistemas de contención.
- 2) Componentes del sistema necesarios para el aislamiento del contenedor de GNL y para mantenerlo en seguro en condiciones de no operación.
- 3) Estructuras o sistemas, incluyendo sistemas de protección contra incendios, cuyo fallo podría afectar la integridad del 5.4.1.5.16.6 (1) o 5.4.1.5.16.6 (2).
 - A) Los sistemas y estructuras deben diseñarse para permanecer operativas durante y después de un OBE.
 - B) El diseño OBE deberá basarse en una reducción de la respuesta con un factor igual a 1.
 - C) El diseño SSE deberá garantizar que no haya pérdida de capacidad de contención del contenedor primario, y deberá permitir el funcionamiento normal del contenedor de GNL durante y después del SSE.
 - D) Cuando se utilicen factores de reducción de respuesta aplicados en el diseño de SSE, deberán demostrarse que no se han reducido los criterios de eficiencia en 5.4.1.5.16.6 (C). Los valores del apéndice L del API 620 se pueden tomar en forma complementaria.

5.4.1.5.16.7 Contenedor secundario o el sistema de contención

El contenedor secundario o el sistema de contención, será diseñado como mínimo para soportar un SSE estando vacío y un ALE cuando contenga un volumen equivalente al máximo nivel de operación normal del contenedor primario como está definido en API 625.

5.4.1.5.16.8 Diseño de un sistema de tanques

El sistema de tanques de GNL debe diseñarse para OBE, SSE, y ALE de acuerdo al API 620 y el ACI 376.

5.4.1.5.16.9 Inspección después de un evento que exceda OBE

Después de un evento que exceda OBE el sistema de tanques debe evaluarse para una operación continua segura. Después de un evento SSE, los contenedores deben vaciarse e inspeccionarse antes de reiniciar operaciones de llenado.

Continuación de la Resolución "Requisitos aplicables a las plantas de licuefacción y regasificación de Gas Natural Licuado"

5.4.1.5.16.10 Diseño del sistema de tanques para GNL y sus componentes

El diseño del sistema de tanques para GNL y sus componentes estructurales debe estar de acuerdo al API 620 y al ACI 376. La interacción entre el suelo y la estructura debe ser evaluada en los sitios donde el sistema de tanques esté sobre terreno rocoso (Sitios clase A o B según ASCE 7). La interacción entre el suelo y la estructura debe cumplir con los requisitos del capítulo 19 del ASCE 7.

5.4.1.5.16.11 Instrumentación capaz de medir el movimiento del suelo

Se debe instalar instrumentación capaz de medir el movimiento del suelo sobre el que se ha instalado el sistema de tanques.

5.4.1.5.17 Inspección

5.4.1.5.17.1 Antes de su puesta en operación

Antes de su puesta en operación, los sistemas de tanques deben ser inspeccionados para asegurar el cumplimiento de los requisitos de este reglamento en la ingeniería de diseño, los materiales, la fabricación, el ensamblaje y las pruebas.

5.4.1.5.17.2 Personal idóneo

La inspección deberá ser realizada por inspectores que sean empleados del operador, una firma de ingeniería o una firma de inspección.

5.4.1.5.17.3 Calificación de los inspectores

Los inspectores deben estar calificados en la norma aplicable a la fabricación del tanque o contenedor tal como se especifica en este reglamento.

5.4.1.5.18 Pruebas de los contenedores de GNL.

5.4.1.5.18.1 Contenedores primarios

Los contenedores primarios de GNL deben probarse hidrostáticamente para detección de fugas y todas las fugas deben ser reparadas.

5.4.1.5.18.2 Altura de líquido para prueba hidrostática de Contenedores primarios

Los contenedores primarios de GNL deben ser probados hidrostáticamente con una altura de líquido igual a la altura de líquido usada en el diseño, que por la gravedad específica del producto esté en capacidad de producir 1.25 veces la sobrecarga de presión de 1.25 veces la presión de vapor para la cual se ha definido el espacio.

5.4.1.5.18.3 Procedimiento de prueba

El diseñador del sistema de tanques debe suministrar un procedimiento de prueba basada en la norma aplicable para la construcción de los contenedores.

Continuación de la Resolución "Requisitos aplicables a las plantas de licuefacción y regasificación de Gas Natural Licuado"

5.4.1.5.18.4 Soldaduras en campo después de pruebas

Después que las pruebas de aceptación se hayan completado, no deben realizarse soldaduras en campo al tanque excepto las referidas a continuación:

- 1) Las soldaduras de campo se limitarán a las placas de silleta o a los soportes previstos para este fin y a reparaciones permitidas en virtud de la norma de fabricación.
- 2) La repetición de las pruebas por un método apropiado cuando se haya realizado reparación o modificación, se requerirá sólo cuando la reparación o la modificación es de tal naturaleza que una repetición de la prueba realmente pruebe el elemento afectado y cuando es necesario demostrar la adecuación de la reparación o la modificación.

5.4.1.5.19 Contenedores ASME diseñados para operación a presiones superiores a 15 psig (103 Kpa).

5.4.1.5.19.1 Contenedores de doble pared

Los contenedores deben ser de doble pared, con el tanque interno que contiene el GNL forrado por el aislamiento y contenido en el tanque externo.

5.4.1.5.19.2 Aislamiento

El aislamiento debe poder drenarse o liberarse de líquidos cuando se sature.

5.4.1.5.19.3 Tanque interno

El tanque interno debe ser soldado y debe cumplir con el Código ASME de calderas y recipientes a presión, debe tener estampa ASME y estar registrado en la Junta Nacional de Inspectores de calderas y Recipientes a presión, o un organismo equivalente que registre los recipientes a presión.

- 1) Cuando se utilice el vacío con propósitos de aislamiento, la presión de diseño del tanque interno será la suma de la presión de trabajo requerida (absoluta) y la cabeza de presión hidrostática del GNL.
- 2) Cuando no se utilice el vacío como parte del aislamiento, la presión de diseño será la suma de la presión de trabajo requerida (manométrica) y la cabeza de presión hidrostática del GNL.
- 3) El contenedor interno debe ser diseñado para la combinación más crítica de cargas resultante de la presión interna, la cabeza de presión hidrostática del líquido, la presión estática del aislamiento, la presión del aislamiento cuando el contenedor se expande después de un periodo en servicio, la presión de purga u operación del espacio entre el contenedor interno y el externo y las cargas sísmicas.

5.4.1.5.19.4 Tanque externo

El tanque externo debe ser soldado.

- 1) Se podrán usar los siguientes materiales:

Continuación de la Resolución "Requisitos aplicables a las plantas de licuefacción y regasificación de Gas Natural Licuado"

- A) Cualquiera de los aceros al carbón incluidos en la sección VIII, parte UCS del Código ASME de Calderas y Recipientes a Presión, a la mínima temperatura de uso permisible o por encima de ella, según la tabla 1A del mismo Código ASME en la sección II parte D.
- B) Materiales con un punto de fusión por debajo de 2,000 °F (1,093 °C) cuando el contenedor esté enterrado o sobre un terraplén.
- 2) Cuando se utilice el vacío con el propósito de aislamiento, el contenedor externo debe diseñarse bajo los siguientes requisitos:
- A) El Código ASME de Calderas y Recipientes a Presión, sección VIII, partes UG-28, UG-29, UG-30 y UG-33 usando una presión externa de no menos de 15 psi (103 kPa)
- B) El párrafo 3.6.2 del CGA 341, *Estándar para la especificación de los tanques de carga aislados para líquidos criogénicos*.
- 3) Contenedores esféricos y partes de contenedores externos que sean segmentos y sean ensamblados por soldadura deben diseñarse de acuerdo al Código ASME de Calderas y Recipientes a Presión, sección VIII, partes UG-28, UG-29, UG-30 y UG-33, usando una presión externa de 15 psi (103 kPa).
- 4) La Máxima presión de trabajo permisible (MAWP) de todos los componentes debe estar especificada.
- 5) El contenedor externo debe tener instalado un dispositivo de alivio u otro dispositivo para el alivio de la presión interna que cumpla lo siguiente:
- A) El área de descarga debe ser al menos 0.00024 pulg²/lb (0.34 mm²/kg) de capacidad en agua del contenedor externo, pero el área no debe exceder 300 pulg².
- B) El dispositivo de alivio debe funcionar a una presión que no exceda la menor presión entre la presión de diseño interior del contenedor externo o 25 psi (172 Kpa).
- 6) Se deben instalar barreras térmicas para prevenir que el contenedor externo esté por debajo de su temperatura de diseño.
- 7) Los brazos y sillas deben diseñarse para soportar cargas durante el transporte, la instalación, sismos, ventiscas y cargas térmicas.
- 8) Las fundaciones y los soportes deben protegerse para que puedan tener resistencia al fuego por al menos 2 horas.
- 9) Si se usa aislamiento para alcanzar la resistencia al fuego por al menos 2 horas, éste debe ser resistente al chorro de la manguera contra incendio.

5.4.1.5.19.5 Cojinetes o anillos de carga

La concentración de esfuerzos en los sistemas de soporte debe minimizarse mediante el uso de cojinetes o anillos de carga.

5.4.1.5.19.6 Expansión y contracción del contenedor interior

La expansión y contracción del contenedor interior debe incluirse en los cálculos de esfuerzos y el sistema de soportes debe diseñarse para que el resultado de la

Continuación de la Resolución "Requisitos aplicables a las plantas de licuefacción y regasificación de Gas Natural Licuado"

distribución de esfuerzos entre el contenedor interior y el contenedor exterior esté dentro de los límites permisibles.

5.4.1.5.19.7 Tubería interna

La tubería interna entre el contenedor interior y el contenedor exterior y dentro del espacio de aislamiento debe diseñarse para la Máxima presión de trabajo permisible (MAWP) del contenedor interior, con tolerancia a los esfuerzos térmicos.

- 1) Dentro del espacio del aislamiento no se permitirán fuelles.
- 2) La tubería debe ser de materiales que tengan desempeño satisfactorio a -278°F (-172°C) según lo establece el *Código ASME de Calderas y Recipientes a Presión*.
- 3) Ninguna línea de líquidos externa al contenedor externo será de aluminio, cobre o aleación de cobre a menos que tenga protección contra exposición al fuego durante 2 horas.
- 4) Las uniones de transición son permitidas.

5.4.1.5.19.8 Cargas a soportar el contenedor

El contenedor interior debe soportarse concéntricamente dentro del contenedor exterior por medio de un sistema metálico o no, que sea capaz de soportar las cargas máximas de lo siguiente:

- 1) Los soportes para cargas en transporte deben diseñarse para la máxima aceleración que se encuentre, multiplicada por la masa del contenedor interior vacío.
- 2) Los soportes para cargas en operación deben diseñarse para la masa total del contenedor interior más la máxima carga, considerando lo siguiente:
 - A) Factores sísmicos.
 - B) La masa del líquido que se deba contener basada en la máxima densidad del líquido especificado dentro del rango de temperaturas de operación, excepto que la densidad mínima sea 29.3 lb/ft³ (470 kg/m³)

5.4.1.5.19.9 Esfuerzo permisible de diseño

El esfuerzo permisible de diseño en los miembros de soporte debe ser el menor entre un tercio del esfuerzo mínimo de tensión o cinco octavos del esfuerzo mínimo de cedencia especificado a temperatura en el interior de un cuarto. Donde se usen miembros roscados, debe usarse el área mínima en la raíz de las roscas.

5.4.1.5.20 Diseño sísmico de contenedores prefabricados:

5.4.1.5.20.1 Fuerzas dinámicas asociadas con aceleraciones horizontales y verticales

Los contenedores prefabricados y los soportes que sean diseñados y construidos de acuerdo al *Código ASME de calderas y recipientes a presión*, y sus soportes, se

Continuación de la Resolución "Requisitos aplicables a las plantas de licuefacción y regasificación de Gas Natural Licuado"

deben diseñar para fuerzas dinámicas asociadas con aceleraciones horizontales y verticales como sigue:

Para la fuerza horizontal, V:

$$V = Z_c \times W$$

Para diseño de la fuerza vertical, P:

$$P = \frac{2}{3} Z_c \times W$$

En donde

Z_c = Coeficiente sísmico igual a $0.60 S_{DS}$, en la que S_{DS} es el máximo diseño de aceleración espectral, determinada de conformidad con las disposiciones del ASCE 7, *Cargas mínimas de diseño para edificios y otras estructuras*, utilizando un factor de importancia I, de 1.0, para el lado de la clase más representativas de las condiciones bajo tierra donde se encuentra la planta de GNL

W = Peso total del contenedor y su contenido.

- 1) Este método de diseño sólo se utilizará cuando el período natural, T, del contenedor prefabricado y sus soportes sea menor de 0.06 s.
- 2) Para períodos de vibración mayor a 0.06 segundos, se aplicará el método de diseño referido en 5.4.1.5.16

5.4.1.5.20.2 Fuerzas sísmicas resultantes en combinación con las cargas de operación

El contenedor y sus soportes deberán diseñarse para las fuerzas sísmicas resultantes en combinación con las cargas de operación, mediante el aumento de la tensión admisible que se muestra en el código o el estándar utilizado para diseñar el contenedor o sus soportes.

5.4.1.5.20.3 Instrumentación para medir los movimientos de tierra

La instalación deberá contar con instrumentación capaz de medir los movimientos de tierra a los que son expuestos los contenedores.

5.4.1.5.21 Volumen de llenado de los contenedores

Los contenedores diseñados para operar a una presión superior a 15 psi (100 kPa) deben equiparse con un dispositivo que impida que el contenedor se llene completamente de líquido o que cubra la salida de la válvula de alivio, cuando la presión en el contenedor alcance la presión de diseño de los dispositivos de alivio en todas las condiciones.

5.4.1.5.22 Pruebas de los contenedores ASME para GNL

5.4.1.5.22.1 Contenedores para presiones manométricas por encima de 15 psi (103 kPa)

Los contenedores para presiones manométricas por encima de 15 psi (103 kPa) deberán probarse de la siguiente forma:

Continuación de la Resolución "Requisitos aplicables a las plantas de licuefacción y regasificación de Gas Natural Licuado"

- 1) Los contenedores prefabricados deberán tener una prueba de presión por el fabricante antes de trasladarse al sitio de instalación.
- 2) El contenedor interior deberá probarse de acuerdo al *Código ASME de calderas y recipientes a presión* o de acuerdo al *CSA B51 Código para calderas, recipientes y tuberías de presión*.
- 3) El contenedor exterior deberá tener prueba de fugas.
- 4) Las tuberías deberán ser probadas de conformidad a la sección 5.4.1.7.10.7 de esta resolución.
- 5) Los contenedores y las tuberías conectadas a ellos deberán ser probados para fugas antes de empezar operaciones de llenado.

5.4.1.5.22.2 Prueba para el contenedor interior

El contenedor interior de los contenedores fabricados en campo y diseñados para presiones superiores a 15 psi (103 Kpa), debe probarse de acuerdo al *Código ASME de calderas y recipientes a presión* o de acuerdo al *CSA B51*.

5.4.1.5.22.3 Prueba para el contenedor exterior

El contenedor exterior de los contenedores fabricados en campo diseñados para presiones superiores a 15 psi (103 Kpa) debe probarse de acuerdo al *Código ASME de calderas y recipientes a presión* o de acuerdo al *CSA B51*.

5.4.1.5.23 Requisitos para aplicaciones estacionarias usando contenedores ASME

5.4.1.5.23.1 Requisitos de localización, diseño, fabricación e instalación de facilidades que usen contenedores de un máximo de 100,000 galones US (379 m³)

Esta sección contiene los requisitos de localización, diseño, fabricación e instalación de facilidades que usen contenedores de un máximo de 100,000 galones US (379 m³) de capacidad de agua, construidos de acuerdo con el *Código ASME de calderas y recipientes a presión*.

5.4.1.5.23.2 La máxima capacidad agregada

La máxima capacidad agregada de la facilidad debe ser de 280,000 galones U.S (1,060 m³) de agua.

5.4.1.5.23.3 Disposiciones para la retención del GNL derramado

La preparación del sitio debe incluir disposiciones para la retención del GNL derramado dentro del lindero de la propiedad de la planta y para el drenaje de las aguas estancadas.

5.4.1.5.23.4 Acceso al sitio de los equipos de los servicios de emergencia

Continuación de la Resolución “Requisitos aplicables a las plantas de licuefacción y regasificación de Gas Natural Licuado”

En toda temporada se debe facilitar el acceso al sitio de los equipos de los servicios de emergencia.

5.4.1.5.23.5 Equipos de almacenamiento y transferencia en instalaciones sin supervisión

Los equipos de almacenamiento y transferencia en instalaciones sin supervisión deben estar asegurados para evitar su manipulación.

5.4.1.5.23.6 Instrucciones de operación

Las instrucciones de operación que identifican la ubicación de los controles de emergencias deben estar visiblemente publicados dentro de la instalación.

5.4.1.5.23.7 Adecuada competencia

Los diseñadores, fabricantes y constructores de equipos y sistemas de GNL deben evidenciar la adecuada competencia.

5.4.1.5.23.8 Supervisión para las pruebas

Debe realizarse la supervisión para las pruebas de aceptación, construcción y fabricación de componentes de las instalaciones para garantizar que se cumplen los requisitos de este reglamento.

5.4.1.5.23.9 Iluminación en el área de transferencia

Durante la noche las instalaciones de transferencia de GNL deben tener iluminación en el área de transferencia.

5.4.1.5.23.10 La máxima presión de trabajo permisible (MAWP)

La máxima presión de trabajo permisible (MAWP) deberá especificarse para todos los componentes diseñados para operar a presión.

5.4.1.5.23.11 Contenedores

5.4.1.5.23.11.1 Todas las tuberías que hacen parte de un contenedor de GNL, incluyendo las tuberías entre los recipientes interior y exterior, se ajustarán a la sección VIII del Código ASME de calderas y recipientes a presión, o al ASME B 31.3, Tuberías de proceso.

5.4.1.5.23.11.2 El cumplimiento del numeral 5.4.1.5.23.11.1 será establecido o adicionado a los requisitos indicados en el Apéndice W del Código ASME de calderas y recipientes a presión, sección VIII, específicamente los definidos en la forma U-1, “*Reporte de Información del Fabricante de Recipientes a Presión*”.

5.4.1.5.23.11.3 Las tuberías existentes entre el tanque interior y el exterior y dentro del espacio de aislamiento, deberán diseñarse para la máxima presión de trabajo permisible (MAWP) del tanque interior, con tolerancia a esfuerzos térmicos.

5.4.1.5.23.11.4 No se permitirán fuelles dentro del espacio de aislamiento.

Continuación de la Resolución "Requisitos aplicables a las plantas de licuefacción y regasificación de Gas Natural Licuado"

5.4.1.5.23.11.5 Los contenedores serán de doble pared, con un tanque interno que almacena el GNL, rodeado de material aislante y contenido en un tanque exterior.

5.4.1.5.23.11.6 El tanque interno será construido por soldadura y de conformidad con el Código ASME de calderas y recipientes a presión, sección VIII, deberá tener estampe ASME y registrarse en la Junta Nacional de Inspectores de calderas y Recipientes a presión o el organismo correspondiente que registre en el país los recipientes a presión.

5.4.1.5.23.11.7 Los soportes del tanque interno deben diseñarse para su transporte, en caso de sismos y operaciones de carga.

5.4.1.5.23.11.8 Los soportes deben permitir la expansión y contracción del tanque interior y deberán diseñarse para que las tensiones resultantes transmitidas al tanque interior y el exterior estén dentro de los límites permitidos.

5.4.1.5.23.11.9 El depósito exterior deberá ser de construido por soldadura y haciendo uso de uno de los siguientes materiales:

1) Cualquiera de los aceros de carbono listados en la sección VIII, parte UCS del Código ASME de calderas y recipientes a presión, sección VIII, para temperaturas iguales o por encima del mínimo permitido, usar la temperatura de la Tabla 1A del Código ASME de calderas y recipientes a presión, sección II, parte D

2) Materiales con un punto de fusión inferior a 2,000 °F (1,093 °C) cuando el contenedor sea enterrado.

5.4.1.5.23.11.10 Cuando se utilice aislamiento por vacío, se diseñará el depósito exterior siguiendo uno cualquiera de los siguientes estándares:

1) Código ASME de calderas y recipientes a presión, sección VIII, Parte UG-28, UG-29, UG-30 y UG-33, utilizando una presión externa de no menos de 15 psi (103 kPa).

2) Parágrafo 3.6.2 del CGA 341, *Estándar de tanques aislados especificados para carga de líquidos criogénicos*.

5.4.1.5.23.11.11 Cabezas y tanques esféricos exteriores constituidos por segmentos y ensamblados con soldadura deben ser diseñados conforme al Código ASME de calderas y recipientes a presión, sección VIII, partes UG-28, UG-29, UG-30 y UG-33, utilizando una presión externa de 15 psi (103 kPa).

5.4.1.5.23.11.12 El depósito exterior debe estar equipado con un dispositivo de alivio u otro dispositivo para aliviar la presión interna.

5.4.1.5.23.11.13 El área de descarga debe ser de por lo menos 0.00024 pulgadas²/lb (0.34 mm²/kg) de la capacidad en agua del tanque interior, pero la zona no debe exceder de 300 pulgadas² (0.2 m²).

5.4.1.5.23.11.14 El dispositivo de alivio debe funcionar a una presión que no exceda el menor de los siguientes valores: la presión de diseño del tanque exterior, o la presión de diseño del tanque interior o 25 psi (172 kPa).

5.4.1.5.23.11.15 Se deben instalar barreras térmicas para evitar que el depósito exterior se enfríe por debajo de su temperatura de diseño.

Continuación de la Resolución "Requisitos aplicables a las plantas de licuefacción y regasificación de Gas Natural Licuado"

5.4.1.5.23.12 Diseño sísmico

5.4.1.5.23.12.1 Los contenedores prefabricados que se hayan diseñado y construido de acuerdo con el Código ASME de calderas y recipientes a presión y sus soportes deben diseñarse para las fuerzas dinámicas asociadas con aceleraciones horizontales y verticales como sigue:

Por fuerza horizontal:

$$V = Z_c \times W$$

Por fuerza vertical:

$$P = (2/3) Z_c \times W$$

En donde

Z_c = Coeficiente sísmico igual a 0.60 SDS donde SDS es la aceleración espectral máxima de diseño determinado según las disposiciones del ASCE 7, *Cargas mínimas de diseño para edificios y otras estructuras*, utilizando un factor de importancia, I, de 1.0 para el sitio de clase más representativas de las condiciones subterráneas donde se encuentra la planta de GNL.

W = Peso total del contenedor y su contenido

5.4.1.5.23.12.2 Aplicación.

1) El método de diseño descrito en 5.4.1.5.23.12.1 será usado únicamente cuando el período natural, T, del contenedor prefabricado y sus soportes sea de menos de 0.06 segundos.

2) Si el período T natural es 0.06 segundos o mayor puede aplicarse 5.4.1.5.16

5.4.1.5.23.12.3 El contenedor y sus soportes deben diseñarse para las resultantes de las fuerzas sísmicas en combinación con las cargas de la operación, mediante el aumento de tensiones admisibles que se muestran en las normas utilizadas para diseñar el contenedor o sus soportes.

5.4.1.5.23.12.4 Cada contenedor se identificará con una placa marcada en un lugar visible, marcada con la información requerida por el Código ASME de calderas y recipientes a presión, con lo siguiente.

- 1) Nombre del fabricante y fecha en que el contenedor fue construido.
- 2) Capacidad nominal de líquido.
- 3) Presión de diseño en la parte superior del contenedor.
- 4) Máxima densidad de líquido permitida.
- 5) Máximo nivel de llenado.
- 6) Mínima temperatura de diseño.

Continuación de la Resolución “Requisitos aplicables a las plantas de licuefacción y regasificación de Gas Natural Licuado”

5.4.1.5.23.12.5 Todas las penetraciones de los contenedores de almacenamiento deberán marcarse con la función de la penetración. Las marcas de las penetraciones deben ser visibles aun en caso de que se presente escarcha.

5.4.1.5.23.13 Llenado de los contenedores

Los contenedores diseñados para operar a una presión superior a 15 psi (100 kPa) deben equiparse con un dispositivo que impida que el contenedor se llene completamente de líquido o que cubra la salida de la válvula de alivio, cuando la presión en el contenedor alcance la presión de diseño de los dispositivos de alivio en todas las condiciones.

5.4.1.5.23.14 Fundaciones de los contenedores y de los soportes:

5.4.1.5.23.14.1 Las fundaciones de los contenedores de GNL deben diseñarse y fabricarse según la NFPA 5000, Código de seguridad para la construcción de edificaciones.

5.4.1.5.23.14.2 El diseño de las patas y las silletas debe incluir cargas transportadas, cargas de instalación, cargas por el viento y cargas térmicas.

5.4.1.5.23.14.3 Los cimientos y los soportes deben tener una resistencia al fuego cuya tasa sea de no menos de 2 horas y deben ser resistentes al movimiento por operaciones con mangueras.

5.4.1.5.23.14.4 Los contenedores de almacenamiento GNL instalados en áreas sujetas a inundaciones deben sujetarse para evitar la liberación de GNL o la flotación del tanque en caso de inundación.

5.4.1.5.23.15 Instalación de los contenedores

5.4.1.5.23.15.1 Los contenedores de GNL de 1,000 gal (3.8 m³) y menores deben ser ubicados como sigue:

- 1) Para los de 125 gal (0.47 m³) o menos, a 0 pies (0 m) del lindero de la propiedad que puedan usarse para construcción.
- 2) Para más grandes de 125 gal (0.47 m³) y menores a 1,000 gal (3.8 m³), a 10 ft (3.0 m) del lindero de la propiedad que puede usarse para construcción.

5.4.1.5.23.15.2 Distancias mínimas.

5.4.1.5.23.15.2.1 La distancia mínima desde el borde de un dique o desde un sistema de drenaje para contenedores sobre el nivel del suelo y con contenedores más grandes de 1,000 gal (3.8 m³) debe cumplir los requisitos de la Tabla 5.4.1.5.23.15.3 en cada una de las siguientes condiciones:

- 1) El edificio más cercano fuera del área.
- 2) El lindero de la propiedad que puede ser edificada.
- 3) Espacios entre los contenedores.

5.4.1.5.23.15.2.2 Los Tanques de GNL enterrados se instalarán de acuerdo con Tabla 5.4.1.5.23.15.4.

Continuación de la Resolución "Requisitos aplicables a las plantas de licuefacción y regasificación de Gas Natural Licuado"

5.4.1.5.23.15.2.3 Los contenedores bajo nivel y enterrados deben disponer de un sistema de calentamiento para evitar que haya enfriamiento en el suelo por debajo de los 32 °F (0 °C).

Tabla 5.4.1.5.23.15.3 Distancia desde contenedores y lo que está expuesto

Capacidad de agua del contenedor		Distancia mínima desde el borde del embalse o sistema de drenaje de contenedor, fuera del sitio del lindero del edificio y de la propiedad que puede aprovecharse para la construcción		Distancia mínima entre contenedores de almacenamiento	
Gal	m3	ft (pies)	m	ft (pies)	m
1,000 – 2,000	3.8 – 7.6	15	4.6	5	1.5
2,001 – 18,000	≥ 7.6 – 56.8	25	7.6	5	1.5
18,001 – 30,000	≥ 56.8 – 114	50	15	5	1.5
30,001 – 70,000	≥ 114 – 265	75	23	1/4 de la suma del diámetro del Contenedor Adyacente [5 ft (1.5 m) mínima]	
>70,000	>265	0.7 veces el diámetro del Contenedor [100 ft (30 m) mínimo]			

Tabla 5.4.1.5.23.15.4. Distancia desde el contenedor subterráneo y lo que está expuesto

Capacidad de agua del contenedor		Distancia mínima desde el edificio y el lindero de la propiedad adyacente que puede aprovecharse para construcción		Distancia entre contenedores	
Gal	m3	ft (pies)	m	ft (pies)	m
< 18,000	<15.8	15	4.6	15	4.6
18,000 – 30,000	15.8– 114	25	7.6	15	4.6
30,001 – 100,000	>114	50	12.2	15	4.6

5.4.1.5.23.15.2.4 Cuando se utilizan sistemas de calefacción, deberán instalarse de tal forma que cualquier elemento o sensor de temperatura utilizado para el control de la calefacción, pueda ser fácilmente reemplazado.

Continuación de la Resolución "Requisitos aplicables a las plantas de licuefacción y regasificación de Gas Natural Licuado"

5.4.1.5.23.15.2.5 Todos los componentes enterrados en contacto con el suelo serán construidos de material resistente a la corrosión o protegidos para minimizar la corrosión.

5.4.1.5.23.15.2.6 Un espacio de al menos 3 pies (0.9 m) se debe proporcionar para acceder a las válvulas de aislamiento que sirvan a varios contenedores.

5.4.1.5.23.15.2.7 Los contenedores de GNL de más de 125 gal (0.5 m3) de capacidad no deben estar situados en edificaciones.

5.4.1.5.23.15.2.8 Los puntos de transferencia deberán estar a no menos de 25 pies (7.6 m) de las siguientes ubicaciones:

- 1) El edificio más cercano importante no asociado a la Instalación de GNL.
- 2) El lindero de la propiedad adyacente que pueda usarse para construir.

5.4.1.5.23.15.2.9 Los tanques de GNL y su equipo asociado no deberán estar localizados donde estén expuestos a fallas de líneas eléctricas aéreas con tensión de más de 600 voltios.

5.4.1.5.23.16 Válvulas automáticas de retención del producto.

5.4.1.5.23.16.1 Todas las conexiones de líquido y vapor, excepto las válvulas de alivio y las conexiones de instrumentación, deben tener válvulas automáticas de retención del producto a prueba de fallos.

5.4.1.5.23.16.2 Las válvulas automáticas de retención del producto a prueba de fallos, deberán estar diseñadas para cerrarse en caso de cualquiera de las siguientes condiciones:

- 1) Detección de incendio o explosión.
- 2) Aumento de flujo de GNL desde el contenedor.
- 3) Operación manual desde una ubicación local y remota.

5.4.1.5.23.16.3 Las conexiones usadas únicamente para flujo hacia el recipiente, deberán tener dos válvulas de contraflujo en serie, o una válvula automática de retención de producto a prueba de fallos.

5.4.1.5.23.16.4 Los dispositivos deben instalarse lo más cerca del contenedor, para que en caso de que una ruptura resultante de la tensión externa de la tubería, la ruptura ocurra en la tubería al lado de los componentes, y se mantenga intacta la válvula y la tubería del lado del contenedor.

5.4.1.5.23.17 Contención de derrames de GNL.

5.4.1.5.23.17.1 Deben usarse diques, accidentes topográficos u otros métodos para dirigir los derrames de GNL a un área segura y evitar el flujo del GNL a drenajes de agua, alcantarillas, vías fluviales, o cualquier canal cerrado de la zona.

Continuación de la Resolución "Requisitos aplicables a las plantas de licuefacción y regasificación de Gas Natural Licuado"

5.4.1.5.23.17.2 Los tanques de almacenamiento de líquidos inflamables no deberán estar situados dentro del área correspondiente al dique de un contenedor de GNL.

5.4.1.5.23.17.3 Las áreas de contención correspondientes a contenedores de GNL en superficie o en terraplén deben tener una capacidad de contención volumétrica mínima, incluyendo una capacidad de contención adicional del área de drenaje más una capacidad para los desplazamientos por acumulación desde otros contenedores y equipos, de acuerdo con lo siguiente:

1) Cuando los contenedores construidos en la zona del dique se encuentren diseñados para prevenir fallas por derrames de GNL o fuego en el dique, la capacidad mínima de contención del dique será el volumen del contenedor más grande dentro del área de contención.

2) Cuando los contenedores en el área del dique no se encuentren diseñados para prevenir fallas por derrames de GNL o fuego en el dique, la capacidad mínima de contención del dique será el volumen sumado de todos los contenedores dentro del área de contención.

5.4.1.5.23.17.4 Las áreas de contención serán diseñadas o equipadas para mantenerse libres de aguas lluvias u otras aguas estancadas.

5.4.1.5.23.17.5 Cuando se utilicen bombas de sumidero controladas automáticamente, deberán equiparse con un dispositivo de corte automático para prevenir su funcionamiento cuando se expongan a la presencia de fluidos a temperatura de GNL.

5.4.1.5.23.17.6 Las tuberías, válvulas y accesorios cuyo fallo podría permitir escape de líquido de la zona de contención, deberán diseñarse para resistir la exposición continua a fluidos a la temperatura del GNL.

5.4.1.5.23.17.7 Cuando se use drenaje por gravedad para remover el agua, el colector deberá ser diseñado para evitar derrames de GNL hacia el sistema de drenaje.

5.4.1.5.23.18 Inspección.

5.4.1.5.23.18.1 Antes de iniciar el funcionamiento, los contenedores deberán ser inspeccionados para garantizar el cumplimiento de la ingeniería de diseño, el material, la fabricación, el montaje y las pruebas dispuestas en este capítulo.

5.4.1.5.23.18.2 Los inspectores deben calificarse de conformidad con la norma aplicable a la fabricación del contenedor y según lo especificado en este reglamento.

5.4.1.5.23.19 Prueba en fábrica a Contenedores de Gas Natural Licuado

5.4.1.5.23.19.1 El tanque exterior deberá ser probado para fugas.

5.4.1.5.23.19.2 Las tuberías entre el recipiente interior y la primera conexión fuera del recipiente exterior, deberán ser sometidas a pruebas de acuerdo con el ASME B 31.3, Tuberías de Proceso.

Continuación de la Resolución "Requisitos aplicables a las plantas de licuefacción y regasificación de Gas Natural Licuado"

5.4.1.5.23.20 Transporte de contenedores de GNL

Los contenedores se deben transportar presurizados con gas inerte a una presión interna mínima de 10 psi (69 kPa).

5.4.1.5.23.21 Pruebas en campo a contenedores de GNL:

5.4.1.5.23.21.1 Los Contenedores y tuberías asociadas deberán ser probados a prueba de fugas antes del llenado con GNL.

5.4.1.5.23.21.2 Después que las pruebas para aceptar el tanque se hayan concluido, no se permitirán soldaduras en campo en los contenedores de GNL.

5.4.1.5.23.22 Soldaduras en los contenedores:

5.4.1.5.23.22.1 Las soldaduras en campo sólo serán efectuadas en las láminas de la silleta o en los soportes previstos para este fin.

5.4.1.5.23.22.2 Cuando se requieran reparaciones o modificaciones usando soldadura, estas deben cumplir con el código o norma bajo el cual se fabricó el contenedor.

5.4.1.5.23.22.3 La realización de pruebas por reparación o modificación sólo será requerida en donde la reparación o modificación es de tal naturaleza que una repetición de pruebas realmente genera exigencia al elemento y además resulta necesario demostrar la calidad de la reparación o modificación.

5.4.1.5.23.23 Tuberías

5.4.1.5.23.23.1 Todas las tuberías que son parte de un contenedor de GNL y las instalaciones asociadas con el contenedor para el manejo de líquidos inflamables o líquidos criogénicos deben cumplir el ASME B31.3, Tuberías de proceso, y las siguientes condiciones:

- 1) No se permitirán tuberías tipo F, tubería soldada en espiral y productos de acero soldados por horno.
- 2) Todas las soldaduras deberán realizarse por personal calificado bajo los requisitos del *Código ASME de calderas y recipientes a presión*, sección IX.
- 3) No se permitirá soldadura tipo oxiacetilénica (oxígeno-gas combustible).
- 4) El metal de aporte de soldadura debe tener un punto de fusión superior a 1,000 °F (538 °C).
- 5) Todas las tuberías deben ser de acero inoxidable autentico para todos los usos a -20 °F (-29 °C).
- 6) Todas las tuberías y componentes de tuberías, excepto las uniones, sellos y ensamblajes, deberán tener un punto mínimo de fusión de 1500°F (816 °C).
- 7) Productos de aluminio sólo se utilizarán aguas abajo de una válvula de retención, en el vaporizador de servicio.

Continuación de la Resolución "Requisitos aplicables a las plantas de licuefacción y regasificación de Gas Natural Licuado"

8) Acoples por compresión que sean utilizados donde estén expuestos a temperaturas inferiores a -20 °F (-29 °C) deben cumplir los requisitos de ASME B31.3, *Tuberías de proceso*, Sección 315.

9) No se permitirán conexiones por punción en las derivaciones de tubería.

10) Válvulas de vástago extendido, deben usarse para todo servicio de líquido criogénico, y se instalarán de forma que el casquete no quede a un ángulo de más de 45 grados desde la posición vertical.

5.4.1.5.23.23.2 Se debe especificar el nivel de inspección de tuberías.

5.4.1.5.23.24 Instrumentación del contenedor:

5.4.1.5.23.24.1 Generalidades

La instrumentación para las instalaciones de GNL se diseñará para que, en caso de que el flujo de electricidad o aire falle, el sistema entre en una condición a prueba de fallos que se mantenga hasta que el personal de la operación pueda tomar medidas para reactivar el flujo o asegurar el sistema.

5.4.1.5.23.24.2 Nivel de volumen

Los contenedores de GNL, deben estar equipados con dispositivos de medición del nivel de líquido como sigue:

1) Contenedores de 1,000 gal (3.8 m³) o más deberán estar equipados con dos dispositivos independientes de medición del nivel líquidos.

2) Contenedores de menos de 1,000 gal (3.8 m³) deben estar equipados con un medidor de nivel tipo tubo o con otros dispositivos de nivel.

3) Contenedores de 1,000 gal (3.8 m³) o más deben tener un medidor de nivel líquido que indique continuamente el nivel desde completamente lleno hasta vacío, y que sea fácil de mantener o reemplazar sin que haya que poner el contenedor fuera de servicio.

5.4.1.5.23.24.3 Medida y Control de presión.

5.4.1.5.23.24.3.1 Cada contenedor deberá estar equipado con un medidor de presión conectado al contenedor en un punto por encima del nivel máximo de líquido, que tiene una marca permanente que indica la máxima presión de trabajo permitida (MAWP) del contenedor.

5.4.1.5.23.24.3.2 Los equipos de cubierta en vacío deberán tener conexiones de instrumentación para el monitoreo de la presión en el espacio anular.

5.4.1.5.23.24.3.3 Las válvulas de seguridad deben dimensionarse para censar las condiciones resultantes de una mala operación, el desplazamiento de vapor y vaporización repentina, resultante del fuego y la recirculación en la bomba.

5.4.1.5.23.24.3.4 Las válvulas de alivio de presión se comunicarán directamente con la atmósfera.

Continuación de la Resolución "Requisitos aplicables a las plantas de licuefacción y regasificación de Gas Natural Licuado"

5.4.1.5.23.24.3.5 Las válvulas de alivio de presión deberán dimensionarse según el numeral 5.4.1.5.8 o con CGA S-1.3, Norma para dispositivos de alivio de presión. Parte 3: Contenedores de almacenamiento de Gas comprimido.

5.4.1.5.23.24.3.6 La válvula de alivio de presión del contenedor interior deberá tener una válvula manual de corte, que permita aislarla del contenedor.

5.4.1.5.23.24.3.7 La válvula de corte deberá poderse bloquear, o podrá fijarse en posición totalmente abierta.

5.4.1.5.23.24.3.8 La instalación de válvulas de alivio de presión debe hacerse permitiendo que cada válvula sea aislada individualmente para pruebas o mantenimiento, mientras mantiene la capacidad total de escape determinada en el numeral 5.4.1.5.8

5.4.1.5.23.24.3.9 Cuando solamente sea necesario un dispositivo de alivio, ya sea una válvula de tres vías conectada a la válvula de alivio y ésta a su vez al contenedor o dos válvulas de alivio por separado, conectadas al contenedor, se debe instalar cada sistema de alivio con una válvula.

5.4.1.5.23.24.3.10 Las válvulas de cierre aguas abajo de la válvula individual de alivio, deben bloquearse o sellarse en posición abierta, y no deberán ser operadas excepto por una persona autorizada.

5.4.1.5.23.24.3.11 Las vías de descarga de la válvula de alivio o respiraderos serán diseñadas e instaladas para evitar una acumulación de agua, hielo, u otros elementos extraños deben instalarse para descargar directamente a la atmósfera, en posición vertical.

5.4.1.5.23.25 Detección de gas:

Un indicador de gas inflamable portátil en operación debe estar siempre disponible.

5.4.1.6 Instalaciones de vaporización

En esta sección se indican los requisitos para diseño, construcción e instalación de vaporizadores de GNL.

5.4.1.6.1 Clasificación de los vaporizadores

5.4.1.6.1.1 Vaporizador ambiental con fuente de calor remota

En un vaporizador ambiental, si la temperatura que normalmente genera la fuente de calor excede 212 ° F (100 °C), el vaporizador se considerará un vaporizador con fuente de calor remota.

5.4.1.6.1.2 Vaporizador ambiental

En un vaporizador ambiental, si la fuente de calor natural está separada del intercambiador de calor del vaporizador real y se utiliza un medio controlable de transmisión de calor entre la fuente de calor y el intercambiador de calor, se considerara que el vaporizador es de la clase con fuente de calor remota y se aplicarán los requisitos para este tipo de vaporizador con fuente de calor.

Continuación de la Resolución "Requisitos aplicables a las plantas de licuefacción y regasificación de Gas Natural Licuado"

5.4.1.6.2 Diseño y materiales de construcción

5.4.1.6.2.1 Diseños, fábrica e inspección

Los vaporizadores serán diseñados, fabricados e inspeccionados según el Código ASME de calderas y recipientes a presión, sección VIII.

5.4.1.6.2.2 Presión de trabajo

Los intercambiadores de calor del vaporizador deberán diseñarse para el mayor valor de presión de trabajo entre la presión máxima de descarga de la bomba de GNL y la presión del contenedor al que le esté suministrando la corriente de gas vaporizado.

5.4.1.6.3 Tuberías de los vaporizadores, tuberías intermedias de fluido y válvulas de los almacenamientos

5.4.1.6.3.1 Manifolds (múltiples) válvulas de corte

Los vaporizadores conectados a manifolds (múltiples) deberán incluir válvulas de corte a la entrada o a la salida de cada vaporizador.

5.4.1.6.3.2 La válvula de descarga, componentes de tuberías y válvulas de escape

La válvula de descarga de cada vaporizador y los componentes de tuberías y válvulas de escape instaladas aguas arriba de cada válvula de descarga de vaporizador, deberán diseñarse para funcionar a temperaturas de GNL [-260 °F (-162 °C)].

5.4.1.6.3.3 Aislamiento de vaporizadores inactivos conectados a manifolds

El aislamiento de vaporizadores inactivos conectados a manifolds (múltiples) deberá ser por medio de dos válvulas de corte.

5.4.1.6.3.3.1 El GNL o gas que se acumule entre las válvulas o en los sistemas duales para bloqueo y purga, debe aliviarse mediante conexión a un área sin fuente de ignición y donde no estén presentes personas.

5.4.1.6.3.4 Válvula de cierre sobre la línea que conduce GNL hacia un vaporizador con fuente de calor

A una distancia de al menos 50 pies (15 m) desde cada vaporizador con fuente de calor deberá instalarse una válvula de cierre sobre la línea que conduce GNL hacia este vaporizador con fuente de calor.

5.4.1.6.3.4.1 Si el vaporizador con fuente de calor está ubicado dentro de una edificación, la válvula se debe instalar por lo menos a 50 pies (15 m) medidos desde la edificación.

Continuación de la Resolución "Requisitos aplicables a las plantas de licuefacción y regasificación de Gas Natural Licuado"

5.4.1.6.3.4.2 La válvula de corte rápido puede ser la válvula de corte rápido del contenedor, o una válvula independiente instalada específicamente para ese fin.

5.4.1.6.3.5 Dispositivo local y un dispositivo remoto para apagar la fuente de calor

Cada vaporizador con fuente de calor debe disponer de un dispositivo local y un dispositivo remoto para apagar la fuente de calor.

5.4.1.6.3.5.1 Cuando el vaporizador con fuente de calor está ubicado a 50 pies (15 m) o más de la fuente de calor, la ubicación remota de cierre será por lo menos 50 pies (15 m) desde el vaporizador.

5.4.1.6.3.5.2 En el caso en que el vaporizador con fuente de calor se deba situar a menos de 50 pies (15 m) de la fuente de calor, deberá entonces existir una válvula de cierre automático en la línea de líquido de GNL, ubicada por lo menos a 10 pies (3 m) del vaporizador, y deberá cerrarse en cualquiera de las siguientes situaciones:

- 1) Pérdida de presión de la línea (por exceso de flujo).
- 2) Cuando un incendio sea detectado por la instrumentación diseñada para este fin, en el área cercana al vaporizador.
- 3) Baja temperatura en el vaporizador.

5.4.1.6.3.5.3 Si la instalación tiene personal definido para operaciones en planta, la operación manual de la válvula de cierre automático debe ser desde un punto a menos de 50 pies (15 m) desde el vaporizador, y adicionalmente debe cumplir los requisitos en el numeral 5.4.1.6.3.5.2

5.4.1.6.3.6 Válvula de cierre automático en la línea de líquido de GNL

Cualquier vaporizador ambiental o cualquier vaporizador con fuente de calor que se encuentre instalado en un radio de 50 pies (15 m) de un contenedor de GNL, deberá equiparse con una válvula de cierre automático en la línea de líquido de GNL.

5.4.1.6.3.6.1 La válvula de cierre automático deberá localizarse por lo menos a 10 pies (3 m) desde el vaporizador al ambiente o vaporizador con fuente de calor y deberá cerrar en cualquiera de las siguientes situaciones:

- 1) Pérdida de presión de la línea (exceso de flujo).
- 2) Temperatura anormal captada en las inmediaciones del vaporizador (fuego).
- 3) Baja temperatura en la línea de descarga del vaporizador.

5.4.1.6.3.6.2 Si la instalación tiene definido personal para operaciones en planta, la operación manual de la válvula de cierre automático debe ser desde un punto a menos de 50 pies (15 m) desde el vaporizador, además de cumplir los requisitos de 5.4.1.6.3.6.1

Continuación de la Resolución "Requisitos aplicables a las plantas de licuefacción y regasificación de Gas Natural Licuado"

5.4.1.6.3.7 Equipo automático que evite el flujo de GNL o gas vaporizado hacia el sistema de tuberías

Se debe instalar un equipo automático que evite el flujo de GNL o gas vaporizado hacia el sistema de tuberías a una temperatura por encima o por debajo de la temperatura de diseño de los ductos.

5.4.1.6.3.7.1 Los equipos automáticos deben ser independientes de todos los otros sistemas de control de flujo.

5.4.1.6.3.7.2 Los equipos automáticos deben incluir una válvula de línea para casos de emergencia.

5.4.1.6.3.8 Requisitos de válvulas de cierre

Cuando exista un sistema intermedio de flujo desde un vaporizador con fuente de calor remota, las válvulas de cierre deberán cumplir los siguientes requisitos:

- 1) Las válvulas de cierre deben instalarse tanto en las líneas caliente como en las frías del sistema fluido intermedio.
- 2) Las válvulas de control deben ubicarse por lo menos a 50 pies (15 m) del vaporizador.

5.4.1.6.4 Dispositivos de alivio en los vaporizadores

5.4.1.6.4.1 Capacidad de la válvula de alivio con fuente de calor o de proceso

La capacidad de la válvula de alivio de un vaporizador con fuente de calor o de proceso deberá seleccionarse para que pueda descargar el 110 por ciento de la capacidad nominal del flujo de gas natural del vaporizador, sin permitir que la presión aumente a más del 10 por ciento por encima de la máxima presión de trabajo permisible (MAWP) del vaporizador.

5.4.1.6.4.2 La capacidad de la válvula de alivio para vaporizadores ambientales

La capacidad de la válvula de alivio para vaporizadores ambientales será seleccionada para proporcionar capacidad de descarga de al menos 150 por ciento de la capacidad de flujo de gas natural de vaporizador nominal, basada en condiciones normales de funcionamiento, sin permitir que la presión aumente a más del 10 por ciento por encima de la presión de trabajo máxima admisible de vaporizador.

5.4.1.6.4.3 Localización de las válvulas de alivio en los vaporizadores con fuente de calor

Las válvulas de alivio en los vaporizadores con fuente de calor deberán localizarse en puntos de la instalación en los que no se sometan a temperaturas superiores a 140 °F (60 °C) durante la operación normal, a menos que estas válvulas estén diseñadas para resistir altas temperaturas.

Continuación de la Resolución "Requisitos aplicables a las plantas de licuefacción y regasificación de Gas Natural Licuado"

5.4.1.6.5 Suministro de aire de combustión

El aire de combustión necesario para el funcionamiento del Vaporizador con fuente de calor integrada o de la fuente primaria de calor que calienta en forma remota los vaporizadores, deberá tomarse del exterior de la estructura o edificación que se encuentre completamente cerrada.

5.4.1.6.6 Productos de combustión

Cuando un Vaporizador con fuente de calor integrada, o la fuente primaria de calor para el vaporizador con fuente de calor remota, se encuentren instalados en edificaciones cerradas, se deben tener mecanismos para evitar la acumulación de productos peligrosos de la combustión.}

5.4.1.7 Sistemas de Tuberías y Componentes

5.4.1.7.1 Diseño

Todos los sistemas de tuberías de la planta deberán diseñarse y construirse según el ASME B31.3, Tuberías de proceso.

5.4.1.7.1.1 Aplicación a los sistemas de tuberías y componentes para líquidos y gases inflamables

Las disposiciones adicionales del presente capítulo se aplicarán a los sistemas de tuberías y componentes para líquidos y gases inflamables.

5.4.1.7.1.2 Cumplimiento de NFPA 54, Código Nacional de Gas combustible o del ASME B 31.3, Tuberías de proceso

Los sistemas de gas combustible deben cumplir los requisitos de la NFPA 54, Código Nacional de Gas combustible o del ASME B 31.3, Tuberías de proceso.

5.4.1.7.1.3 Sistemas de tuberías contraincendios

Los sistemas de tuberías para protección contraincendios deben atender la norma NFPA referida en el numeral 4.1

5.4.1.7.2 Requisitos de diseño sísmico

5.4.1.7.2.1 Clasificación en categorías sísmicas

Para fines del diseño, todas las tuberías de GNL en las instalaciones, se clasificarán en una de las siguientes tres categorías sísmicas:

- 1) **Categoría I:** Todas las tuberías soportadas por el tanque de GNL, las tuberías hasta las válvulas de emergencia y tuberías de agua para el sistema contra incendio.
- 2) **Categoría II:** Todas las tuberías para gases inflamables o tuberías de proceso para el GNL.

Continuación de la Resolución "Requisitos aplicables a las plantas de licuefacción y regasificación de Gas Natural Licuado"

3) **Categoría III:** Otro tipo de tuberías no incluidas en las categorías I y II.

5.4.1.7.2.2 Categoría de las tuberías de acuerdo con otras condiciones

La categoría de las tuberías debe estar de acuerdo con las siguientes condiciones:

1) **Categoría I:** Todas las tuberías de la categoría I, deberán estar diseñadas para eventos OBE y SSE. El diseño de las tuberías OBE no considerará modificaciones en la respuesta.

2) **Categoría II:** Todas las tuberías de la categoría II deberán estar diseñadas para el diseño de sismos según el ASCE 7, *Cargas mínimas de diseño para edificios y otras estructuras*. Como máximo se aplicará un factor de modificación de respuesta R_p de 6. El valor de importancia I_p , deberá tomarse como 1.5.

3) **Categoría III:** Todas las tuberías de la categoría III deberán diseñarse para el diseño de sismos por ASCE 7, *Cargas mínimas de diseño para edificios y otras estructuras*. Como máximo se aplicará un factor de modificación de respuesta R_p de 6. El valor de importancia I_p deberá tomarse como 1.0.

5.4.1.7.2.3 Análisis equivalente estático o un análisis dinámico

Las tuberías deberán evaluarse mediante un análisis equivalente estático o un análisis dinámico, que reúnan los requisitos de ASCE 7, *Cargas mínimas de diseño para edificios y otras estructuras*. Los eventos OBE, SSE y las cargas de diseño para sismo deberán combinarse con otras cargas, utilizando la combinación de carga de ASCE 7. La rigidez de los soportes de tubería para los modelos aplicados deben incluir un modelo de análisis de tensión de la tubería, a menos que los soportes se pueden calificar como rígidos, siguiendo los siguientes criterios:

1) Soportes de 12 pulgadas (0.3 m) y tuberías más grandes: rigidez de soporte mínimo de 100 kips/pulgadas (1,797 kg/mm) en la dirección de moderación.

2) Soportes de 12 pulgadas (0,3 m) y tuberías más pequeñas: rigidez de soporte mínimo de 10 kips/pulgadas (179.7 kg/mm) en la dirección de moderación.

5.4.1.7.3 Efectos de la fatiga resultante de la realización de ciclos térmicos

Los componentes y sistemas de tuberías deberán diseñarse para dar cabida a los efectos de la fatiga resultante de la realización de ciclos térmicos a los que son sometidos los sistemas.

5.4.1.7.4 Expansión y contracción de las tuberías y las uniones de la tubería

Debe tenerse una previsión para la expansión y contracción de las tuberías y las uniones de la tubería debido a los cambios de temperatura, que esté de acuerdo con el ASME B31.3, *Tuberías de proceso, sección 319*.

5.4.1.7.5 Materiales de construcción

5.4.1.7.6 Compatibilidad con los líquidos y gases que manejen

Continuación de la Resolución “Requisitos aplicables a las plantas de licuefacción y regasificación de Gas Natural Licuado”

Todos los materiales de las tuberías, incluyendo uniones y componentes de las roscas, se seleccionarán por compatibilidad con los líquidos y gases que manejen, en toda la gama de temperaturas a que puedan someterse.

5.4.1.7.6.1 Requisitos de las tuberías expuestas en emergencias a bajas temperaturas por GNL o derrames de refrigerante, o al calor de un incendio producido por una fuga

Las tuberías expuestas en emergencias a bajas temperaturas por GNL o derrames de refrigerante, o al calor de un incendio producido por una fuga, casos en que dichas exposiciones podrían causar una falla de la tubería magnificando la emergencia, deben cumplir los siguientes requisitos:

- 1) Deben estar fabricadas de material que pueda soportar la temperatura de funcionamiento normal y la temperatura extrema a que la tubería podría estar sometida durante la emergencia.
- 2) Deben estar protegidas por aislamientos o por otros medios para retardar la falla debida a las temperaturas extremas, hasta que se puedan tomar medidas correctivas por el personal de la operación.
- 3) Deben poder aislarse y detener el flujo antes del lugar donde está expuesta la tubería al calor por un incendio del derrame durante la emergencia.

5.4.1.7.6.2 El aislamiento de las tuberías

El aislamiento de las tuberías en las áreas donde sea necesario reducir la exposición al fuego debe tener un índice de propagación de llama máximo de 25 cuando se pruebe conforme al ASTM E 84 *Método Estándar de Prueba para caracterizar las condiciones de combustión de los materiales de construcción o frente al ANSI/UL 723 Estándar para el ensayo de características de combustión de las superficies de los materiales de construcción*. Además, deberá mantener las propiedades requeridas para garantizar la integridad física y térmica durante una emergencia, al ser expuesto al fuego, calor, frío o agua.

5.4.1.7.6.3 Requisitos en ensamblaje del aislamiento de la tubería usado en áreas donde sea necesario reducir la exposición al fuego

Adicionalmente a lo definido en el numeral 5.4.1.7.5.3, el ensamblaje del aislamiento de la tubería usado en áreas donde sea necesario reducir la exposición al fuego, debe cumplir uno de los siguientes requisitos:

- 1) Que esté incluido como material no combustible en el ASTM 136 *Método Estándar de Prueba para caracterizar el comportamiento de los materiales en un horno de tubo vertical a 750° C*.
- 2) Que esté cubierto por una camisa exterior de acero inoxidable de al menos 0.02 pulgadas (0.51mm) de espesor.
- 3) Que esté cubierto por una camisa exterior de aluminio de al menos 0.032 pulgadas (0.81 mm) de espesor.

Continuación de la Resolución “Requisitos aplicables a las plantas de licuefacción y regasificación de Gas Natural Licuado”

4) Se haya determinado que cumple las condiciones de aceptación del requisito en B.3 de la norma NFPA 274 *Método estándar de prueba para evaluar las características de combustión de los aislantes de tubería.*

5.4.1.7.7 Tuberías

5.4.1.7.7.1 Tuberías de hierro fundido y con costura por fundición

No se acepta el uso de tuberías de hierro fundido y con costura por fundición.

5.4.1.7.7.2 Requisitos del capítulo III del ASME B31.3 o conformidad con los párrafos 323.1.2 y 323.1.3 del ASME B31.3

Todos los materiales deberán tener conformidad con los requisitos del capítulo III del ASME B31.3 o conformidad con los párrafos 323.1.2 y 323.1.3 del ASME B31.3, además de tener documentado el diseño de ingeniería.

5.4.1.7.7.3 Requisitos del capítulo III del ASME B31.3 o conformidad con los párrafos 326.1.2 y 326.2.2 del ASME B31.3

Todos los materiales deberán tener conformidad con los requisitos del capítulo III del ASME B31.3 o conformidad con los párrafos 326.1.2 y 326.2.2 del ASME B31.3, además de tener documentado el diseño de ingeniería.

5.4.1.7.7.4 Schedule Tubería roscada

La tubería roscada debe ser schedule 80 por lo menos.

5.4.1.7.7.5 Tuberías para líquidos de un contenedor de almacenamiento, cajas frías u otros equipos que requieran aislamiento

Las tuberías para líquidos de un contenedor de almacenamiento, una caja fría u otros equipos que requieran aislamiento, cuya falla pueda liberar una cantidad significativa de combustible líquido, no podrán fabricarse en aleaciones de aluminio, cobre, o de material cuyo punto de fusión sea menos de 2,000 °F (1,093 °C).

5.4.1.7.7.5.1 Las conexiones superiores de líneas de líquidos a tanques de contención simples con tanques interiores de aluminio y cajas frías que utilicen intercambiadores de calor de aluminio, podrán usar tubería de aluminio desde el punto en que la distancia de transición térmica de la pieza a acero inoxidable u otro material cumple el requisito del numeral 5.4.1.7.7.5.

5.4.1.7.7.6 Juntas de Transición

1) Las juntas de transición deberán protegerse contra la exposición al fuego. La distancia de transición térmica desde tanques de almacenamiento, cajas frías y equipo similar no se deben aislar si el aislamiento disminuye la efectividad de la distancia de transición térmica.

2) La protección contra la exposición al fuego no será necesaria para las tuberías de líquido que estén fabricadas para resistir llama, líneas de descarga y mangueras.

Continuación de la Resolución "Requisitos aplicables a las plantas de licuefacción y regasificación de Gas Natural Licuado"

5.4.1.7.7 Juntas de fundición, hierro maleable o tubería de hierro dúctil

No se utilizarán juntas de fundición, hierro maleable o tubería de hierro dúctil.

5.4.1.7.8 Accesorios

5.4.1.7.8.1 Los niples roscados

Los niples roscados, deberán ser Schedule 80 al menos.

5.4.1.7.8.2 Accesorios de fundición, hierro maleable o fundición dúctil

No se utilizarán accesorios de fundición, hierro maleable o fundición dúctil.

5.4.1.7.8.3 Doblado de tubería

1) Los dobleces en las tuberías sólo se podrán hacer bajo los requisitos del ASME B 31.3, *Tuberías de proceso, sección 332*. Los dobleces abollados, corrugados o imperfectos no se aceptarán.

2) No se permitirán dobleces en campo para las tuberías de acero inoxidable serie de 300, materiales o componentes de criogenia, exceptuada la tubería de instrumentación con temperatura de diseño mínima de -20 °F (-29 °C), a menos que:

A) Se realicen de conformidad con el diseño de ingeniería.

B) Se realice usando equipo hidráulico o mecánico y herramienta especializada para doblado de tubería.

C) Se usen los requisitos de examen de los párrafos 332.1 y 332.2 del ASME B31.3 para la verificación de cada doblez.

D) Todo el doblado y deformación de la tubería cumpla los requisitos del ASME B31.3, sección 332, excepto los dobleces abollados, corrugados o imperfectos que no se aceptarán.

5.4.1.7.8.4 Material de los tapones

Los tapones o caps de los sistemas de tuberías deben ser hechos en acero Schedule 80 y no se permitirán tapones provisionales con accesorios roscados.

5.4.1.7.8.5 Acoples por compresión

No se permite el uso de acoples por compresión, en puntos sometidos a temperaturas inferiores a -20 °F (-29 °C), a menos que cumplan los requisitos de ASME B31.3, *Tuberías de proceso, sección 315*.

5.4.1.7.9 Válvulas

5.4.1.7.9.1 Estándares

Las válvulas deben cumplir con los siguientes estándares:

Continuación de la Resolución "Requisitos aplicables a las plantas de licuefacción y regasificación de Gas Natural Licuado"

- 1) ASME B 31.3, *Tuberías de proceso*, parágrafo 307.1.1
- 2) ASME B31.5, ASME B31.8 o API 6D *Especificaciones para válvulas de tubería*, cuando sean consistentes con las condiciones de diseño.
- 3) ASME B 31.3, parágrafo 307.1.2, cuando esté documentado en el diseño de ingeniería.

5.4.1.7.9.2 Válvulas de fundición, hierro maleable o hierro dúctil

No se podrán usar válvulas de fundición, hierro maleable o hierro dúctil.

5.4.1.7.10 Instalación

5.4.1.7.10.1 Uniones de la tubería

5.4.1.7.10.1.1 Las uniones de tuberías con diámetro nominal hasta 2 pulgadas (50 mm) deben ser roscadas, soldadas o bridadas.

5.4.1.7.10.1.2 Las uniones de tubería con diámetro nominal de 2 pulgadas (50 mm) en adelante serán soldadas o bridadas.

5.4.1.7.10.1.3 Las conexiones de la tubería de instrumentación deben tener conformidad con el parágrafo 315 del ASME B31.3.

5.4.1.7.10.1.4 Las siguientes conexiones de tubería están prohibidas:

- 1) Conexiones de expansión según el parágrafo 313 del ASME B31.3
- 2) Conexiones grafadas según el parágrafo 3.316 del ASME B31.3
- 3) Conexiones especiales según el parágrafo 318 del ASME B31.3

5.4.1.7.10.1.5 Los componentes especiales que están listados en el parágrafo 304.7.2 del ASME B31.3 deben diseñarse con bases de cálculo que sean consistentes con los criterios del ASME B31.3. Los cálculos deben estar sustentados por una o las dos formas establecidas en los párrafos 31.3, 304.7.2 (a), 304.7.2 (b).

5.4.1.7.10.1.6 En las conexiones a equipos o componentes que la conexión no está sujeta a esfuerzos producidos por fatiga, las uniones con diámetro nominal hasta 4 pulgadas (100 mm) deben ser roscadas, soldadas o bridadas.

5.4.1.7.10.1.7 Debe minimizarse el uso de uniones roscadas o bridadas y se utilizarán sólo cuando sea necesario, como en las transiciones de material, las conexiones de instrumentación, o para mantenimientos.

5.4.1.7.10.1.8 Cuando se utilicen uniones roscadas debe proveerse sello a las roscas mediante soldadura u otros mecanismos que puedan someterse a prueba excepto en los siguientes casos:

- 1) Conexiones de instrumentación, donde el calor de la soldadura causaría daños a la instrumentación.

Continuación de la Resolución "Requisitos aplicables a las plantas de licuefacción y regasificación de Gas Natural Licuado"

2) Donde la soldadura usada limite el acceso para mantenimiento.

3) Transiciones de material donde no es práctico el sello con soldadura.

5.4.1.7.10.1.9 Cuando se deban conectar tuberías de metales diferentes, deben usarse bridas o juntas de transición diseñadas y probadas para este tipo de aplicaciones.

5.4.1.7.10.1.10 Cuando los empaques sean objeto de exposición al fuego, deberán ser resistentes al fuego al que están expuestos.

5.4.1.7.10.2 Válvulas

5.4.1.7.10.2.1 Las válvulas de vástago extendido deben contar con sellos propios, y deben instalarse de tal forma que prevenga fugas o mal funcionamiento debido a la congelación.

5.4.1.7.10.2.2 Cuando una válvula de vástago extendido se instale en una tubería de líquido criogénico, debe montarse en un ángulo mayor de 45 grados medido sobre la posición vertical arriba-derecha. Además, debe demostrarse que está libre de fugas y congelamiento en condiciones de funcionamiento.

5.4.1.7.10.2.3 Válvulas de corte deben ser instaladas en conexiones a contenedores y vasijas de los buques, excepto en los siguientes casos:

1) Conexiones de válvulas de alivio que presenten conformidad frente al *Código ASME de calderas y recipientes a presión*, sección VIII, División 1, UG-125(d) y Apéndice M-5

2) Conexiones para alarmas de nivel de líquido como es el requisito definido en 5.4.1.8.1.1.3 o 5.4.1.5.23.24.2 para los contenedores tipo ASME.

3) Las conexiones con brida ciega o con conectores.

5.4.1.7.10.2.4 Las válvulas de corte deberán estar ubicadas dentro del área del dique lo más cerca posible a los contenedores, tanques y buques cuando así se disponga.

5.4.1.7.10.2.5 El diseño interno y la instalación de las válvulas debe ser tal que cualquier falla en los extremos que se acoplan a la tubería, resultante de la tensión externa de la misma tubería, esté más allá de los puntos de cierre en el interior de la válvula.

5.4.1.7.10.2.6 Además de la válvula de corte para los contenedores que es requerida en 5.4.1.7.10.2.3, las conexiones del contenedor hasta un diámetro nominal de 1 pulgada (25 mm), por las cuales puedan presentarse derrames de líquido, deben tener con alguno de los siguientes dispositivos:

1) Una válvula de corte automático por exposición al fuego.

2) Una válvula de corte rápida operada a control remoto que permanezca cerrada excepto durante la operación.

3) Una válvula de cheque en las conexiones de llenado.

Continuación de la Resolución "Requisitos aplicables a las plantas de licuefacción y regasificación de Gas Natural Licuado"

5.4.1.7.10.2.7 Las válvulas y sus controles deberán diseñarse para cumplir con los requerimientos de temperatura del sitio donde van a ser instalados.

5.4.1.7.10.2.8 Las válvulas de corte por emergencia desde 8 pulgadas (200 mm) en adelante deben contar con sistemas de operación dual (automática y manual).

5.4.1.7.10.2.9 Donde se instalan las válvulas asistidas para el cierre, el tiempo de cierre no debe producir un golpe de ariete, que sea capaz de causar la falla de línea o equipo.

5.4.1.7.10.2.10 Un sistema de tuberías utilizado para la transferencia periódica de fluidos fríos deberá contar con un medio para el preenfriamiento de los ductos antes de las operaciones de transferencia.

5.4.1.7.10.2.11 Se deben instalar válvulas de cheque en los sistemas de transferencia para evitar flujo bidireccional y deben localizarse tan cerca como sea posible del punto de conexión a los sistemas en los que pueda ocurrir el retroceso del flujo.

5.4.1.7.10.3 Soldadura y soldadura fuerte

Todos los contenedores, tubería sujeta al ASME B31.3 y componentes soldados o soldados con soldadura fuerte para instalaciones de GNL deben cumplir lo dispuesto en la sección IX del *Código ASME de calderas y recipientes a presión*.

5.4.1.7.10.3.1 La calificación y el desempeño de los soldadores deberán cumplir lo definido en la subsección 328.2 del ASME B31.3, Tuberías de proceso y el numeral 5.4.1.7.10.3.2 de este reglamento.

5.4.1.7.10.3.2 Para la soldadura de materiales que tendrán prueba del impacto, se deben seleccionar los procedimientos de soldadura calificados que minimicen la degradación de las propiedades del material de la tubería a baja temperatura.

5.4.1.7.10.3.3 Para la soldadura de accesorios en tubos inusualmente delgados, deberán seleccionarse los procedimientos y técnicas que reduzcan el peligro de quemaduras.

5.4.1.7.10.3.4 No serán permitidas soldaduras del tipo oxiacetilénicas (oxígeno-gas combustible).

5.4.1.7.10.3.5 La soldadura fuerte y las conexiones con soldadura fuerte deben tener conformidad con las subsecciones 317.2, 333.1, 333.2, 333.3 y 333.4 del ASME B31.3

5.4.1.7.10.3.6 Las conexiones con soldadura fuerte que hacen parte de sistemas de tuberías bajo el ASME B31.3 deben limitarse a temperaturas de servicio por encima de -20 °F (-29 °C). El sistema debe cumplir con lo dispuesto en el apéndice G del ASME B31.3, Protección. Las conexiones con soldadura fuerte por debajo de -20 °F (-29 °C) deben especificarse en el diseño de ingeniería y deben ser aprobadas.

Continuación de la Resolución "Requisitos aplicables a las plantas de licuefacción y regasificación de Gas Natural Licuado"

5.4.1.7.10.4 Marcación de la Tubería

La marcación de la tubería debe cumplir con las siguientes características:

- 1) Las marcas se efectuarán con un material compatible con el material de la tubería.
- 2) Materiales de menos de ¼ pulgada (6.35 mm) de espesor no deberán ser estampados.
- 3) Materiales de marcado que sean corrosivos para el material de la tubería no deberán ser utilizados.

5.4.1.7.10.5 Soportes de la tubería

5.4.1.7.10.5.1 Los soportes de la tubería, incluyendo aquellos sistemas de aislamiento que han sido usados para sujetar los tubos y cuya estabilidad es esencial para la seguridad de la planta, deben ser resistentes o estar protegidos contra la exposición al fuego, escapes de líquido frío, o ambos, en caso de tener posibilidades de exponerse a estas situaciones.

5.4.1.7.10.5.2 Los soportes de tuberías frías deben diseñarse para minimizar la transferencia de calor, para evitar fallas en la tubería por formación de hielo o debilitamiento de los apoyos en acero.

5.4.1.7.10.5.3 El diseño de los elementos de apoyo deberá ajustarse a la sección 321 del ASME B 31.3, Tuberías de proceso.

5.4.1.7.10.6 Codificación de tuberías

Las tuberías deberán estar codificadas utilizando pintura de diferente color o etiquetas claramente legibles, además, deberán contar con flechas que indiquen dirección del flujo.

5.4.1.7.10.7 Inspección y Pruebas de la tubería

La inspección y prueba de las tuberías deberá realizarse de acuerdo al Capítulo VI del ASME B31.3 para demostrar su adecuada construcción y montaje y que no presentan fugas. A menos que se especifique otra cosa en los diseños, el sistema de tuberías deberá ser probado para las condiciones de servicio normales según los requisitos del ASME B31.3

5.4.1.7.10.8 Prueba de fugas

5.4.1.7.10.8.1 La prueba de fugas de la tubería se llevará a cabo de conformidad con el ASME B 31.3, Tuberías de proceso, sección 345.

5.4.1.7.10.8.2 Para evitar posibles fallas por fragilidad en tuberías de acero al carbono y tuberías de acero de baja aleación, las pruebas deben realizarse a temperaturas adecuadas para el metal, por encima de su temperatura de transición a nula ductilidad.

Continuación de la Resolución "Requisitos aplicables a las plantas de licuefacción y regasificación de Gas Natural Licuado"

5.4.1.7.10.9 Generación de registros

Un registro de cada prueba de fugas realizada a la tubería debe ser generado según el parágrafo 345.2.7 del ASME B31.3.

5.4.1.7.10.10 Pruebas a la soldadura de la tubería

5.4.1.7.10.10.1 La tubería de costura longitudinal que deba operar a temperaturas de servicio inferiores a -20 °F (-29 °C) debe cumplir con el siguiente requisito:

1) La junta longitudinal o espiral soldada deberá ser sometida al 100% de inspección radiográfica de acuerdo al parágrafo 302.3.4 y a la tabla A-1B del ASME B31.3 que presenta un factor básico de calidad de la junta soldada Ej de 1.0 o el dato de la tabla 302.3.4 para Ej igual a 1.

5.4.1.7.10.10.2 Todas las soldaduras circunferenciales, serán examinadas completamente por Inspección radiográfica o ultrasonido.

1) El drenaje de líquidos y venteo de vapores en una tubería que se realice a una presión que produzca una tensión circunferencial de menos del 20 por ciento del esfuerzo de fluencia mínimo especificado, no debe someterse a ensayo no destructivo, si se ha inspeccionado visualmente de acuerdo con el ASME B 31.3, *Tuberías de proceso, sección 344.2.*

2) Tuberías que operen con una temperatura de diseño mínima de -20 ° F (-29 °C) deberán tener pruebas radiológicas o de ultrasonido del 20 por ciento de las juntas soldadas de acuerdo a la figura 328.5.4E en el capítulo VI, secciones 341 y 344 del ASME B31.3

5.4.1.7.10.10.3 Todos los extremos internos y externos soldados de tuberías que operen por debajo de -20 °F (-29 °C) deben examinarse al 100 por ciento, visualmente y mediante líquidos penetrantes o por inspección con partículas magnéticas de acuerdo al capítulo VI, secciones 341 y 344 del ASME B31.3

5.4.1.7.10.10.4 Todas las soldaduras a líneas de derivación deben examinarse al 100 por ciento según los requisitos del ASME B 31.3, Tuberías de proceso, sección 328.5.4, por uno de los siguientes métodos:

1) Para tuberías con temperaturas de diseño por debajo de -20 °F (-29 °C) deben examinarse al 100 por ciento, visualmente y mediante líquidos penetrantes o por inspección con partículas magnéticas.

2) Para tuberías con temperaturas de diseño por encima de -20 °F (-29 °C) deben examinarse al 100 por ciento de forma visual.

5.4.1.7.10.11 Criterios de inspección

5.4.1.7.10.11.1 Los métodos de ensayos no destructivos, los límites de los defectos, la calificación del personal autorizado y los inspectores que realizan los exámenes deben cumplir con los requisitos del ASME B 31.3, Tuberías de proceso, secciones, 340, 342 y 344 y adicionalmente los siguientes requisitos:

Continuación de la Resolución “Requisitos aplicables a las plantas de licuefacción y regasificación de Gas Natural Licuado”

- 1) Los requisitos para calificar la normalidad del procedimiento deben tener criterios claros para los niveles de aceptación de los ensayos.
- 2) El personal que realice ensayos no destructivos (END) debe presentar la calificación en este tipo de pruebas, en el nivel 1 según el ASNT- SNT-TC-1A *Calificación y certificación de personal en ensayos no destructivos* o en una norma equivalente.
- 3) El personal que realice ensayos no destructivos (END) debe presentar la calificación en este tipo de pruebas, en el nivel 2 según el ASNT- SNT-TC-1A *Calificación y certificación de personal en ensayos no destructivos* o en una norma equivalente.
- 4) Los END se deben realizar de acuerdo a los procedimientos escritos y a los requisitos de la sección V del *Código ASME de calderas y recipientes a presión*

5.4.1.7.10.11.2 La sustitución o reinicio de ensayos que se encuentran en proceso de radiografía o ultrasónicos puede ser permitida según el parágrafo 341.4.1 del ASME B31.3, en los casos en que los diseños y la aprobación específica del dueño de la planta así lo indiquen, y con el complemento de los siguientes requisitos:

- 1) Se deben realizar exámenes al 100 por ciento con líquidos penetrantes o partículas magnéticas a una mitad de las soldaduras de ½” (12.5 mm) de los espesores soldados.
- 2) Se deben realizar exámenes al 100 por ciento con líquidos penetrantes o partículas magnéticas a todas las superficies con terminales soldadas.

5.4.1.7.10.12 Archivo de los registros

5.4.1.7.10.12.1 Los registros de ensayos y los procedimientos escritos requeridos en esta norma y en el ASME B31.3 Tuberías de proceso, en los párrafos 345.2.7, y 343, generados por los ensayos no destructivos (END), deben conservarse en archivo activo durante toda la vida útil del sistema de tuberías, o hasta el momento en que se lleven a cabo nuevos ensayos.

5.4.1.7.10.12.2 Los registros y certificaciones relativas a materiales, componentes y tratamientos térmicos según se requieren en el ASME B 31.3, *Tuberías de proceso*, párrafos 341.4.1 (c) y 341.4.3 (d) y sección 346 se deben mantener durante toda la vida útil del sistema.

5.4.1.7.10.13 Purga de los sistemas de tuberías

5.4.1.7.10.13.1 Los sistemas de tuberías deben ser purgados con aire o gas.

5.4.1.7.10.13.2 Las conexiones para inyección y purga deben estar construidas para facilitar la purga de todas las tuberías, tanto de proceso como las tuberías de gas inflamable.

5.4.1.7.10.14 Válvulas de seguridad y válvulas de alivio

5.4.1.7.10.14.1 Los dispositivos de seguridad por alivio de presión deben estar instaladas para que la posibilidad de daños a la tubería o propiedades se reduzcan al mínimo.

Continuación de la Resolución “Requisitos aplicables a las plantas de licuefacción y regasificación de Gas Natural Licuado”

5.4.1.7.10.14.2 Los sistemas de seguridad por alivio (tubería y válvulas) deben diseñarse, instalarse y probarse de acuerdo a las subsecciones 322.6 y sección 9.9 del ASME B331.3 en su totalidad.

5.4.1.7.10.14.3 Los dispositivos para calibrar la presión de las válvulas de alivio deberán estar sellados.

5.4.1.7.10.14.4 Se debe instalar una válvula de seguridad por expansión térmica para evitar sobrepresiones en cualquier sección de tubería de vapor o líquido frío, que pueda ser aislada por las válvulas.

5.4.1.7.10.14.5 Una válvula de expansión térmica se fijará para descargar en o por debajo de la presión de diseño de la tubería que protege.

5.4.1.7.10.14.6 El alivio en las válvulas de expansión térmica deberá ser controlado para evitar peligro al personal y otros equipos

5.4.1.7.10.15 Control de corrosión

5.4.1.7.10.15.1 Las tuberías subterráneas y sumergidas deberán estar protegidas y mantenerse de acuerdo con los requisitos de la NACE RP 0169, *Control de corrosión externa de sistemas de tuberías metálicas subterráneas o sumergidas*.

5.4.1.7.10.15.2 Durante el almacenamiento, construcción, fabricación, pruebas y servicio se deben proteger los aceros inoxidables auténticos y las aleaciones de aluminio, con el fin de minimizar la corrosión y las picaduras por posibles sustancias corrosivas.

5.4.1.7.10.15.3 No deben utilizarse materiales en cintas o empaques que puedan causar corrosión a la tubería o a los componentes de tuberías.

5.4.1.7.10.15.4 En los materiales para aislamiento que puedan causar corrosión al aluminio o al acero inoxidable, se deben utilizar inhibidores de corrosión o barreras impermeables.

5.4.1.7.10.16 Sistemas de tuberías constituidos por tuberías criogénicas:

5.4.1.7.10.16.1 El diseño de tuberías criogénicas deben contemplar los siguientes elementos:

- 1) Lo concerniente a aspectos sísmicos, geotécnicos, de instalación y lo concerniente al diseño de los ductos para que puedan cumplir su función sin fallas.
- 2) Condiciones de carga dinámica y estática para las tuberías externas e internas.
- 3) El movimiento relativo máximo entre las tuberías internas y externas.

5.4.1.7.10.16.2 Tuberías internas

El ensamble de la tubería interna debe diseñarse y realizarse bajo los requisitos del ASME B31.3, *Tuberías de proceso*, y se debe especificar claramente el nivel de inspección al que ha sido sometido. Como mínimo se deben cumplir los requisitos

Continuación de la Resolución "Requisitos aplicables a las plantas de licuefacción y regasificación de Gas Natural Licuado"

de servicio para fluido normal, a menos que se especifique otra cosa en el diseño de ingeniería.

5.4.1.7.10.16.3 Tuberías externas

El ensamble de las tuberías externas debe diseñarse y realizarse según los requisitos de ASME B31.3, *Tuberías de proceso*.

5.4.1.7.10.16.4 Como mínimo se deben cumplir los requisitos de servicio para fluido normal, a menos que se especifique otra cosa en el diseño de ingeniería.

5.4.1.7.10.16.5 Si la tubería exterior funciona como el sistema secundario de contención, la tubería exterior deberá diseñarse para resistir y llevar el producto de la tubería interior y deberá diseñarse, fabricarse, inspeccionarse y probarse de acuerdo a los requisitos del ASME B31.3

5.4.1.7.10.16.6 Función de cubierta en vacío

Si la tubería externa opera con funciones de cubierta en vacío, entonces las posibles fallas de esta cubierta exterior no deberán ocasionar daños a la tubería interior.

5.4.1.7.10.16.7 Si la cubierta exterior funciona como el sistema secundario de contención, la cubierta exterior deberá diseñarse para resistir y llevar el producto de la tubería interior y deberá diseñarse, fabricarse, inspeccionarse y probarse de acuerdo a los requisitos del ASME B31.3

5.4.1.7.10.16.8 Espacio anular

El espacio anular y los soportes de la tubería interior deberán diseñarse para minimizar la conductividad térmica y la pérdida de calor.

5.4.1.7.10.16.9 Todos los componentes en el espacio anular serán seleccionados para minimizar la degradación del sistema de aislamiento en el largo plazo.

5.4.1.7.10.16.10 El caso de existir nivel de vacío, este deberá especificarse.

5.4.1.7.10.16.11 Requisitos operacionales

5.4.1.7.10.16.12 Si el tubo criogénico tiene una cubierta en vacío, deben fijarse los requisitos para permitir la verificación de los niveles de vacío y los métodos de obtención del vacío nuevamente. Si el tubo criogénico no tiene una cubierta en vacío, deberá permitirse la circulación de gas inerte en el espacio anular

5.4.1.7.10.16.13 Se debe garantizar que se realice monitoreo de la temperatura.

1) Si el tubo criogénico tiene una tubería exterior funcionando como cubierta en vacío, se debe monitorear la temperatura de la cara externa de la cubierta en vacío que forma la tubería exterior.

2) Si el tubo criogénico no funciona con una cubierta con vacío, se debe monitorear la temperatura del espacio anular.

3) Se considera la inspección visual como aceptable para instalaciones superficiales.

Continuación de la Resolución “*Requisitos aplicables a las plantas de licuefacción y regasificación de Gas Natural Licuado*”

5.4.1.7.10.16.14 Conexiones

Los conectores mecánicos deberán diseñarse para mantener la protección térmica, estructural, y las condiciones de instalación que tengan las secciones de tubería que se estén conectando.

5.4.1.7.10.16.15 Protección contra corrosión

5.4.1.7.10.16.16 Se deben tener las medidas necesarias para que la tubería interna y el espacio anular no presenten corrosión en su ambiente de operación.

5.4.1.7.10.16.17 La tubería externa debe diseñarse y protegerse de acuerdo con las normas NACE destinada a mitigar la corrosión potencial.

5.4.1.7.10.16.18 Instalación

5.4.1.7.10.16.19 Cuando la tubería esté enterrada deberá estar a una profundidad mínima de 3 ft (0.9 m) de la superficie.

5.4.1.7.10.16.20 Cuando la tubería este enterrada en el lecho de vías navegables debe estar a una profundidad mínima de 4 ft (1.2 m) de la superficie.

5.4.1.7.10.16.21 El diseño de ingeniería de una tubería enterrada en el lecho de una vía navegable debe evaluar, y cuando corresponda implementar, barreras que disminuyan la posibilidad de daño por el calado del barco o por dragados del área.

5.4.1.8 Instrumentación y servicios eléctricos

5.4.1.8.1 Calibración del nivel del líquido

5.4.1.8.1.1 Contenedores de GNL:

5.4.1.8.1.1.1 Los contenedores de GNL deberán tener dos dispositivos independientes que midan el nivel de líquido, que compensen las variaciones en la densidad del líquido.

5.4.1.8.1.1.2 Deben diseñarse e instalarse dispositivos de medida que permitan su reemplazo sin dejar el contenedor fuera de operación.

5.4.1.8.1.1.3 Cada contenedor deberá tener dos alarmas independientes para altos niveles de líquido, las cuales pueden ser parte de los dispositivos de medición del nivel de líquido.

1) La alarma se calibrará de manera que el operador detenga el flujo antes de que se supere la altura máxima de llenado. Esta alarma debe estar ubicada donde sea audibles al personal que controla las operaciones de llenado.

2) El dispositivo de corte de flujo por alto nivel de líquido requerido en 5.4.1.8.1.1.4 no se considerará como un sustituto de la alarma.

5.4.1.8.1.1.4 El contenedor de GNL deberá contar un dispositivo de corte de flujo por alto nivel de líquido, que será independiente de otros equipos de medición.

Continuación de la Resolución "Requisitos aplicables a las plantas de licuefacción y regasificación de Gas Natural Licuado"

5.4.1.8.1.2 Tanques para refrigerantes o líquidos de procesos inflamables:

5.4.1.8.1.2.1 Cada tanque de almacenamiento deberá contar con un dispositivo de medida del nivel de líquido.

5.4.1.8.1.2.2 Si existe la posibilidad de que ocurra un llenado excesivo del tanque, se debe tener una alarma por alto nivel de líquido de acuerdo a 5.4.1.8.1.1.3.

5.4.1.8.1.2.3 Los requisitos del numeral 5.4.1.8.1.1.4 se deben aplicar a las instalaciones donde se almacenen refrigerantes inflamables.

5.4.1.8.1.3 Medición de la presión

Cada contenedor deberá contar con un manómetro conectado al tanque en un punto por encima del máximo nivel de líquido previsto.

5.4.1.8.1.4 Medición de vacío

Los elementos que cuenten con camisas o elementos que funcionen como cubiertas en vacío deberán equiparse con instrumentación o las conexiones para el monitoreo de presión absoluta en el espacio anular.

5.4.1.8.1.5 Indicadores de temperatura

Dispositivos de monitoreo de la temperatura deben instalarse en los contenedores fabricados en campo, para asistir la medición de temperaturas cuando el recipiente entra en operación, o como un método de prueba y contraste para los medidores de nivel de líquido.

5.4.1.8.1.5.1 Los vaporizadores deben tener indicadores para monitorear la temperatura de entrada y salida de GNL, el gas vaporizado, y el calor en la superficie de transferencia de calor para garantizar la efectividad de los intercambiadores de calor.

5.4.1.8.1.5.2 Los monitores de temperatura deben estar ubicados en los puntos donde las fundaciones de los tanques criogénicos y los equipos se puedan ver afectadas por congelamiento o escarcha de la tierra.

5.4.1.8.1.6 Apagado de emergencia

La instrumentación para las instalaciones de licuefacción, de almacenamiento y de vaporización se debe diseñar para que, en caso de que ocurra una falla de electricidad (eléctrica) o aire (neumática), el sistema opere en condición a prueba de fallas, de tal manera que se mantenga la operación hasta que los operadores pueden tomar medidas para reactivar las corrientes o se asegure el sistema.

5.4.1.8.1.7 Equipo Eléctrico

5.4.1.8.1.7.1 Los cables y equipos eléctricos, deben estar de acuerdo a la NFPA 70, Código Nacional Eléctrico, o a la CSA C22.1, Código Eléctrico Canadiense.

Continuación de la Resolución "Requisitos aplicables a las plantas de licuefacción y regasificación de Gas Natural Licuado"

5.4.1.8.1.7.2 Los equipos eléctricos y el cableado instalado dentro de las áreas clasificadas especificadas en la Tabla 5.4.1.8.1.7.2 deben cumplir con la misma, y los requerimientos de las Figuras 5.4.1.8.1.7.2 (a) hasta la Figura 5.3.19.1.7.2 (f) y deberán instalarse de acuerdo con NFPA 70, Código Nacional Eléctrico, para lugares peligrosos.

Tabla 5.4.1.8.1.7.2 Clasificación de Área Eléctrica

Parte	Ubicación	Grupo D, División	Extensión del Área Clasificada
A	Contenedores de almacenamiento de GNL con interruptores de vacío Contenedores internos	2	Todo el contenedor interior
B	Área de almacenamiento de contenedor de GNL En el interior	1 1	Toda la habitación Área abierta entre un tipo de Dique alto y la pared del contenedor donde la pared alta del Dique excede la distancia entre el dique y la pared del contenedor [Véase la Figura. 5.4.1.8.1.7.2 (b).]
B	Contenedores aéreos externos (otros contenedores pequeños)b	2	Dentro de 15 pies (4.5 m) en todas las direcciones de las paredes y el techo del contenedor, más área dentro de un dique de tipo bajo o área de retención hasta la altura de la pared de retención del dique [véase la Figura. 5.4.1.8.1.7.2 (a).]
	Contenedores de tierra exteriores	1 2	Dentro de espacio abierto entre las paredes del recipiente y grado circundante o dique [véase la Figura 5.4.1.8.1.7.2 (c).] Dentro de 15 pies (4.5 m) en todas las direcciones desde el techo y los laterales [véase la Figura 5.4.1.8.1.7.2 (c).]
C	Áreas de proceso de GNL que contiene bombas, compresores, intercambiadores de calor, tuberías, conexiones, pequeños recipientes, etc. En el interior con ventilación adecuada En el exterior al aire libre o Por encima de grado	2 2 2	Toda la habitación y cualquier habitación contigua no separada por estancas de partición y 15 ft (4.5 m) más allá de cualquier pared o techo ducto de descarga de ventilación o rejilla. Dentro de 15 pies (4,5 m) en todas las direcciones de este equipo y el volumen cilíndrico entre el línea central horizontal de la esfera y el grado [véase la Figura 5.4.1.8.1.7.2 (a).]
D	Fosos, trincheras o sumideros situados en o adyacentes a la División 1 o 2 áreas	1	Todo pozo, zanja o sumidero

Continuación de la Resolución "Requisitos aplicables a las plantas de licuefacción y regasificación de Gas Natural Licuado"

Parte	Ubicación	Grupo D, División	Extensión del Área Clasificada
E	Descargas de válvulas de escape	1	5 Pies (1.5 m) en todas las direcciones desde el punto de descarga.
		2	Más allá de 5 ft (1.5 m) pero dentro de 15 ft (4.5 m) en todas las direcciones desde el punto de descarga.
F	Sangrados operacionales, goteo, rejillas o desagües. En el interior con adecuada ventilación En el exterior al aire libre o por encima del grado	1	5 Pies (1.5 m) en todas las direcciones desde el punto de descarga.
		2	Más allá de 5 pies (1.5 m) y habitación completa y 15 pies (4.5 m) más allá de cualquier pared o techo ducto de descarga de ventilación o rejilla.
		1	5 Pies (1.5 m) en todas las direcciones desde el punto de descarga
		2	Más allá de 5 pies (1.5 m) pero dentro de 15 pies (4.5 m) en todas las direcciones desde el punto de descarga
G	Carro tanque, vehículo cisterna, y contenedores de carga y descarga En interiores con ventilación adecuada En exterior al aire libre o por encima del grado.	1	5 Pies (1.5 m) en todas las direcciones desde conexiones hechas regularmente o desconectada para transferencia de producto. Más allá de 5 pies (1.5 m) y en la habitación completa y 15 pies (4.5 m) más allá de cualquier pared o techo ducto de descarga de ventilación o rejilla
		2	5 Pies (1.5 m) en todas las direcciones desde las conexiones hechas regularmente o desconectadas para transferencia de producto.
		1	Más allá de 5 pies (1.5 m) pero dentro de 15 pies (4.5 m) en todas las direcciones desde un punto donde las conexiones regularmente hechas o desconectadas y en el volumen cilíndrico entre la línea central horizontal de la esfera y el grado [véase la Figura 5.4.1.8.1.7.2 (a).]
		2	
H	Sellos eléctricos y respiraderos especificados en los numerales 5.4.1.8.1.7.5 a 5.4.1.8.1.7.7	2	Dentro de 15 pies (4.5 m) en todas las direcciones del equipo y dentro del volumen cilíndrico entre la línea central horizontal de la esfera y el grado.
I	Zonas de descarga en terminales marítimas [Véase la Figura 5.4.1.8.1.7.2 (b).]		

Continuación de la Resolución "Requisitos aplicables a las plantas de licuefacción y regasificación de Gas Natural Licuado"

Parte	Ubicación	Grupo D, División n	Extensión del Área Clasificada
a			<p>Véase el artículo 500 en NFPA 70, Código Nacional de Electricidad, las definiciones de clases, grupos y divisiones. El Artículo 505 puede utilizarse como alternativa al artículo 500 para la clasificación de áreas peligrosas mediante una clasificación de zona equivalente a las clasificaciones de la División especificadas en la Tabla 5.4.1.8.1.7.2. La mayoría de los vapores inflamables y gases que se encuentran dentro de las instalaciones cubiertas por NFPA Están clasificadas como grupo C. El etileno es clasificado como grupo C. La gran mayoría de equipo eléctrico disponible para lugares peligrosos es apto para ambos grupos.</p> <p>B: Contenedores pequeños son aquellos que son portátiles y de menos de 200 galones (760 L) de capacidad.</p> <p>C: La ventilación es considerada adecuada en conformidad con las disposiciones de la presente norma.</p>

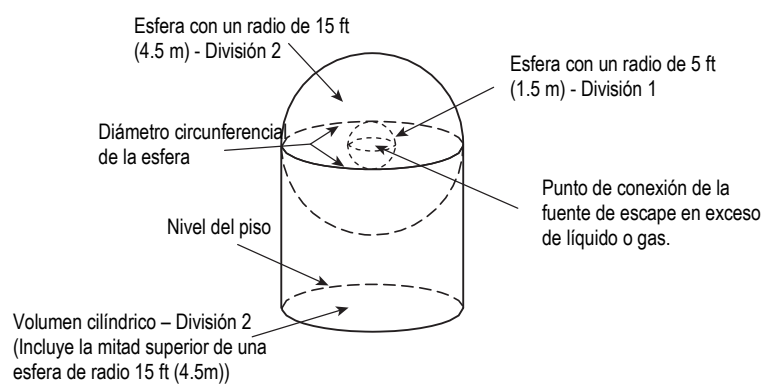


Figura 5.4.1.8.1.7.2 (a) Extensión del área clasificada alrededor de contenedores

Continuación de la Resolución "Requisitos aplicables a las plantas de licuefacción y regasificación de Gas Natural Licuado"

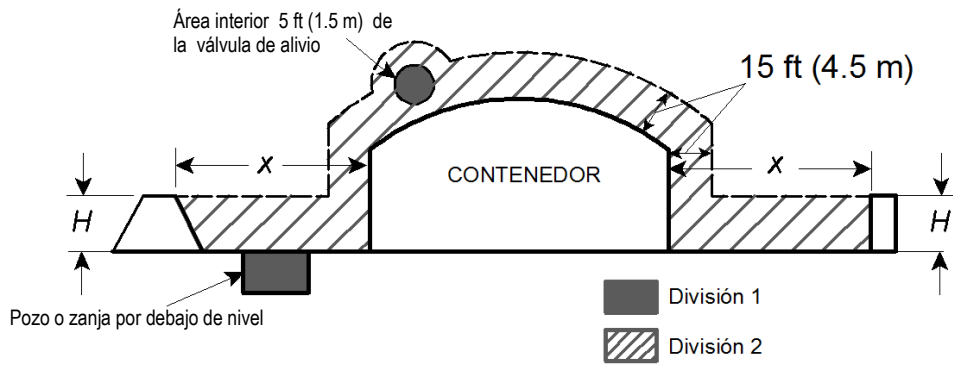


Figura 5.4.1.8.1.7.2 (b) Altura del dique, menor distancia desde el contenedor al dique.

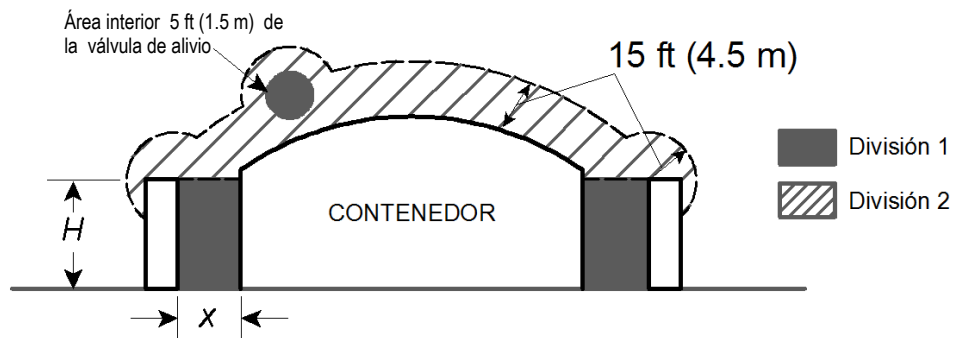


Figura 5.4.1.8.1.7.2 (c) Altura del dique, mayor distancia desde el contenedor al dique.

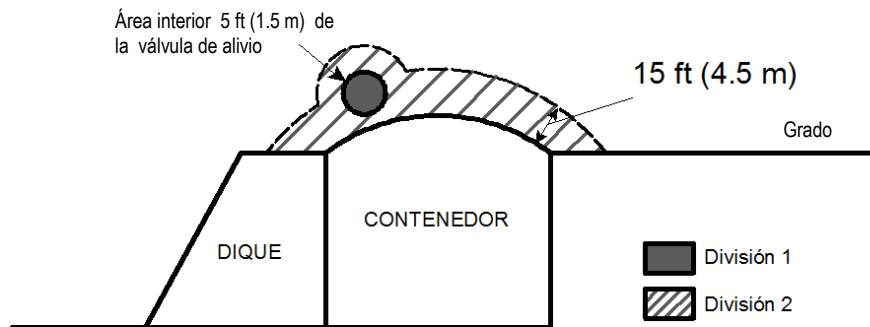


Figura 5.4.1.8.1.7.2 (d) Contenedor con nivel de líquido por debajo del grado o por debajo de la parte superior del dique.

Continuación de la Resolución "Requisitos aplicables a las plantas de licuefacción y regasificación de Gas Natural Licuado"

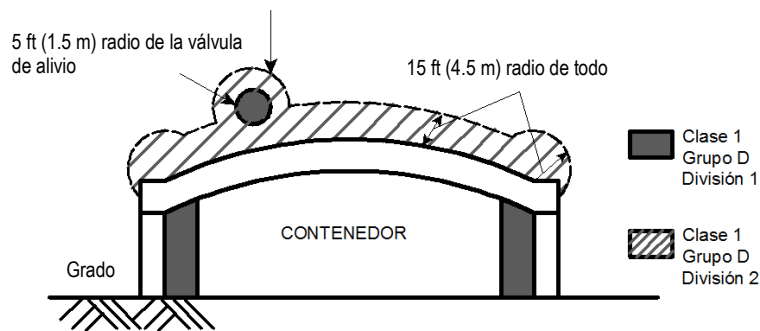
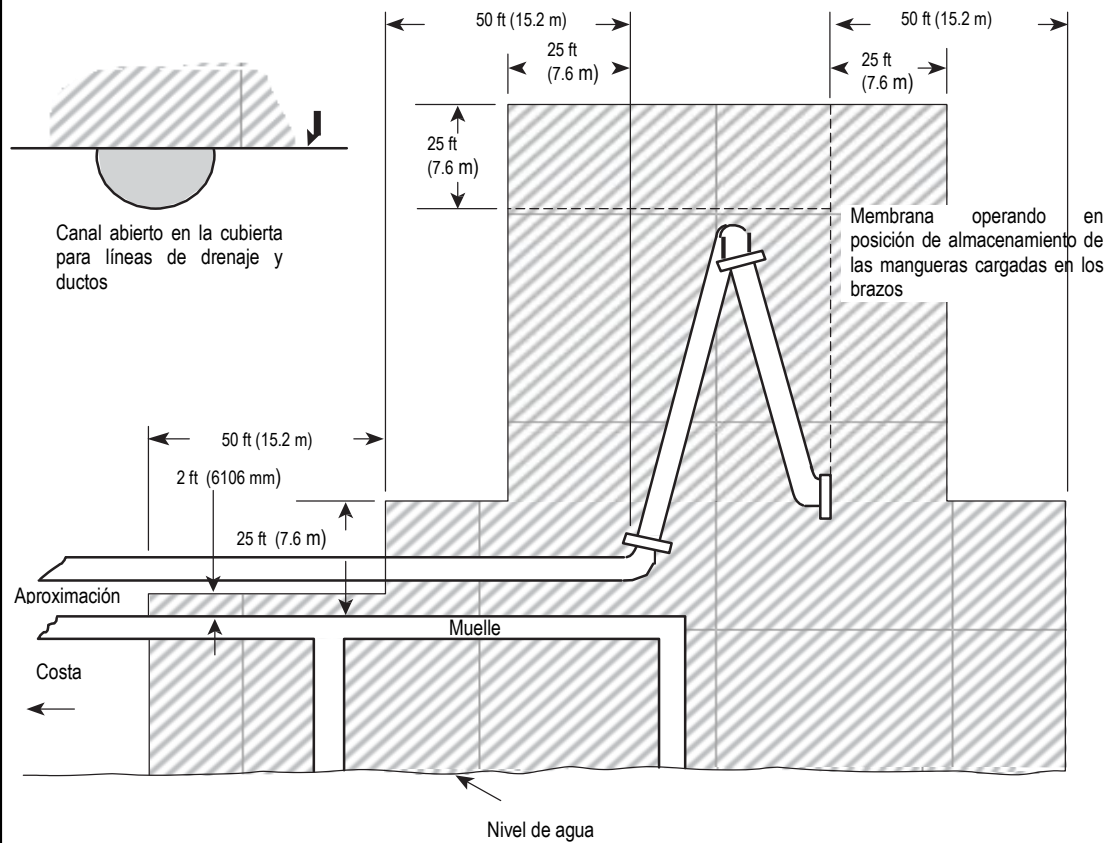


Figura 5.4.1.8.1.7.2 (e) Contenedor de contención completa



Notas:

- 1) La "fuente de vapor" es la operación envolvente y posición guardada de la conexión de la brida fuera de borda del brazo de carga (o manguera)
- 2) La zona de atraque adyacente a la cisterna y tanques de carga de barcazas Es la División 2 en la siguiente medida:
 - a) 25 pies (7,6 m) horizontalmente en todas las direcciones en el lado del muelle de la parte del casco que contiene los tanques de carga.
 - b) desde el nivel del agua a 25 pies (7,6 m) por encima de los tanques de carga en su posición más alta

Continuación de la Resolución *“Requisitos aplicables a las plantas de licuefacción y regasificación de Gas Natural Licuado”*

3) Otros lugares pueden ser clasificados como es requerido por la presencia de otras fuentes de líquidos inflamables en la litera, o por la guardia costera o de otras normas.

Figura 5.4.1.8.1.7.2 (f) Clasificación de un Terminal Marino de Manejo de GNL.

5.4.1.8.1.7.3 Se especificaran las áreas eléctricamente clasificadas como se indica en la Tabla 5.4.1.8.1.7.2

1) Los límites del área eléctricamente clasificada no se extenderán más allá de una pared no perforada, del techo o compartimentos sólidos con vapores.

2) La extensión de las áreas eléctricamente clasificadas será medida según la Tabla 5.4.1.8.1.7.2

5.4.1.8.1.7.4 El interior de un contenedor de GNL no será un área clasificada cuando se cumplan las siguientes condiciones:

1) Los equipos eléctricos estén desenergizados y bloqueados hasta que el contenedor sea purgado del aire que contenga.

2) Los equipos eléctricos estén desenergizados y bloqueados antes de que se permita que el aire entre en el recipiente.

3) El sistema eléctrico esté diseñado y operado para desenergizar el equipo automáticamente cuando se reduce la presión en el recipiente hasta la presión atmosférica.

5.4.1.8.1.7.5 Para impedir el paso de líquidos inflamables a otras partes de las instalaciones eléctricas se debe sellar o aislar cada interface entre un sistema de líquido inflamable y un conducto eléctrico o un sistema de cableado, incluyendo las conexiones de instrumentación, los automatismos de las válvulas, las fundaciones de los serpentines de calefacción, las bombas y los ventiladores.

5.4.1.8.1.7.6 Los sellos, barreras, u otros medios utilizados para cumplir con 5.4.1.8.1.7.5 deberán diseñarse para evitar el paso de líquidos inflamables a través de los conductos, los conductores trenzados y el cableado.

5.4.1.8.1.7.7 Un sello primario deberá instalarse entre el sistema de líquido inflamable y el sistema de cableado del conducto eléctrico.

1) Si un fallo de un sello primario pudiera permitir el paso de fluidos inflamables a otra parte del conducto o al sistema de cableado, se debe instalar un sello adicional, una barrera u otro medio aprobado para impedir el paso del líquido inflamable más allá de este dispositivo adicional cuando falle el sello principal.

2) Cada sello principal debe diseñarse para resistir las condiciones de operación que se presenten en su funcionamiento.

3) Cada sello adicional, barrera o gabinete de interconexión deberá ser diseñado para soportar las condiciones de temperatura y presión a las que se exponga en caso de falla del sello principal, a menos que se tengan mecanismos específicos para lograr tal fin.

5.4.1.8.1.7.8 Sellos Secundarios.

Continuación de la Resolución “Requisitos aplicables a las plantas de licuefacción y regasificación de Gas Natural Licuado”

- 1) Cuando se utilicen sellos secundarios, el espacio entre el sello primario y el sello secundario deberá ventilarse continuamente a la atmósfera.
- 2) Disposiciones similares a las de 5.4.1.8.1.7.8 (1) deben efectuarse en los sistemas con sello primario de doble integridad del tipo usado en las bombas sumergidas.
- 3) Los requisitos del numeral 5.4.1.8.1.7.8 (1) se aplicarán a sistemas de sello primario de doble integridad.

5.4.1.8.1.7.9 Las uniones especificadas en 5.4.1.8.1.7.5 y 5.4.1.8.1.7.10 no deben utilizarse para satisfacer los requisitos de conductos sellados según el NFPA 70, Código Nacional Eléctrico o CSA C 22.1, Código Eléctrico Canadiense.

5.4.1.8.1.7.10 Cuando se hayan instalado sellos primarios, deben instalarse igualmente drenajes, rejillas u otros dispositivos que permitan detectar fugas de líquidos inflamables.

5.4.1.8.1.7.11 La ventilación de los conductos de un sistema minimiza la posibilidad de daño a equipo y personal, en los casos de ignición de una mezcla de aire y gas combustible.

5.4.1.9 Sistemas de puesta a tierra y equipotenciales.

5.4.1.9.1 Se deberán tener instalados sistemas de puesta a tierra y equipotenciales de acuerdo con lo establecido en el RETIE, con el correspondiente certificado de conformidad.

5.4.1.9.2 Sistemas de protección contra corriente estática no serán necesarios en los puntos donde son cargados o descargados vagones cisterna, vehículos cisterna o equipos marinos, y donde las dos mitades de los acoples de las mangueras metálicas o tuberías estén en contacto.

5.4.1.9.3 Deben tomarse medidas de control para prevenir la ignición del combustible por corrientes parasitas o por sistemas de corriente impresa en las instalaciones de carga y descarga de GNL (como protección catódica por ejemplo).

5.4.1.9.4 Se deben tener mallas de puesta a tierra y “pararrayos” que protejan contra rayos, y estos deben estar conectados a las en las fundaciones de los tanques.

5.5 OPERACIÓN Y MANTENIMIENTO DE LAS PLANTAS DE GNL.

5.5.1 Operaciones y mantenimiento

Cada compañía operadora deberá desarrollar un documento para la operación, mantenimiento, y desarrollar procedimientos de capacitación y entrenamiento para personal. Estos documentos deben estar basados en la experiencia de la compañía operadora, en conocimiento de instalaciones similares, reflejando las condiciones bajo las cuales se operarán las instalaciones.

Continuación de la Resolución “*Requisitos aplicables a las plantas de licuefacción y regasificación de Gas Natural Licuado*”

5.5.1.1 Requisitos básicos de las operaciones

Cada instalación debe cumplir los siguientes requisitos:

- 1) Documentar los procedimientos de operación, mantenimiento, capacitación y entrenamiento.
- 2) Mantener actualizados los planos de equipos y montaje de la planta, mostrando todas las revisiones hechas después de la instalación.
- 3) Revisar los planes y procedimientos cuando las condiciones de operación o los equipos de planta son revisados y/o ajustados.
- 4) Establecer un plan para manejo de emergencias escrito como parte del manual de operaciones. De acuerdo al Plan Nacional de Desastres sí lo establece.
- 5) Establecer enlace con las autoridades locales correspondientes como policía, bomberos, defensa civil o secretarías de obras municipales, e informarles de los planes para manejo de emergencia y su papel en situaciones de emergencia.
- 6) Documentar y analizar todas las condiciones relacionadas con la seguridad con el fin de determinar sus causas y prevenir la posibilidad de recurrencia.

5.5.1.2 Manual de procedimientos

5.5.1.2.1 Manual escrito de procedimientos

Cada instalación debe tener un manual escrito de procedimientos, incluidos los siguientes:

- 1) Cómo realizar correctamente el arranque y apagado de todos los componentes de la instalación, incluyendo el arranque inicial de la instalación de GNL garantizando que todos los componentes funcionen satisfactoriamente.
- 2) Purga e inertización de componentes.
- 3) Asegurar el enfriamiento de componentes de acuerdo a lo descrito en el numeral 5.5.1.2.4 (1) del presente reglamento.
- 4) Garantizar que cada sistema de control está bien ajustado para operar dentro de los límites de diseño.
- 5) Mantener la tasa de vaporización, la temperatura y la presión para que el gas resultante esté dentro de la tolerancia de diseño de la torre de evaporación y la tubería descendente.
- 6) Determinar la existencia de alguna condición anormal y la respuesta indicada en esas condiciones.
- 7) Garantizar la seguridad del personal y la propiedad mientras se llevan a cabo reparaciones, ya sea que el equipo esté o no en funcionamiento.
- 8) Garantizar el manejo seguro de fluidos combustibles y otros en las plantas.

Continuación de la Resolución “Requisitos aplicables a las plantas de licuefacción y regasificación de Gas Natural Licuado”

- 9) Garantizar la seguridad en la planta de GNL.
- 10) Monitorear operaciones de la planta de GNL por la observación de actividades, escuchando alarmas de advertencia en un centro de control de asistencia y por inspecciones periódicas planificadas.
- 11) La supervisión semanal del sistema de calefacción de la fundación.

5.5.1.2.2 Accesibilidad del manual de procedimientos

El manual debe estar accesible al personal de operación y mantenimiento.

5.5.1.2.3 Cambios en los equipos o procedimientos

El manual debe actualizarse cuando se realizan cambios en los equipos o en los procedimientos.

5.5.1.2.4 Procedimientos a incluir en el Manual de operaciones

El manual de operaciones debe incluir procedimientos para asegurar lo siguiente:

- 1) Que el enfriamiento de cada sistema de componentes y sometidos a temperaturas criogénicas, está limitado a una tasa y patrón de distribución que mantienen las tensiones térmicas dentro de los límites de diseño del sistema durante el período de enfriamiento, teniendo en cuenta el desempeño de los dispositivos de expansión y contracción mecánica.
- 2) Que cada instalación tenga procedimientos para comprobar que cada sistema de tubería criogénico, durante y después de la estabilización de enfriamiento, no presenta fugas en las zonas donde hay bridas, válvulas y sellos.

5.5.1.2.5 Procedimientos de purga

Cada manual de operaciones debe incluir procedimientos de purga, para minimizar la presencia de una mezcla de aire y combustible en la tubería de planta o equipo, cuando el sistema es puesto en servicio o se pone fuera de servicio.

5.5.1.2.6 Procedimientos para las operaciones de carga y descarga

El manual de operaciones debe incluir procedimientos para las operaciones de carga y descarga de GNL aplicables en todas las transferencias, incluyendo lo siguiente:

- 1) Procedimientos para el manejo de emergencias así como procedimientos operativos normales.
- 2) Los procedimientos escritos se mantendrán actualizados y disponibles para todo el personal que participa en las operaciones de transferencia.
- 3) Antes de la transferencia, deberán obtenerse lectura de medidas o inventarios, procedimiento establecido para asegurar que el recipiente no puede ser sobrecargado.
- 4) Los niveles de llenado de GNL del buque receptor se comprobarán durante las operaciones de transferencia.

Continuación de la Resolución "Requisitos aplicables a las plantas de licuefacción y regasificación de Gas Natural Licuado"

- 5) El sistema de transferencia será verificado antes de usarse, para asegurar que las válvulas estén en la posición correcta y su correcto funcionamiento.
- 6) Durante la operación de transferencia se deberán observar las condiciones de presión y temperatura, y se deberá contar con un registro de estas variables.

5.5.1.2.7 Cargar o descargar vehículos

Cada manual de operaciones para una instalación que transfiere GNL desde o hacia un vagón cisterna de carga o un carro tanque deberá incluir procedimientos para cargar o descargar estos vehículos, incluyendo los siguientes:

1. Mientras un carro tanque o vagón cisterna esté siendo cargado o descargado, el tráfico ferroviario y el tráfico de vehículos será prohibido dentro de 25 pies (7.6 m) de las instalaciones de GNL o dentro de 50 pies (15 m) de refrigerantes cuyos vapores son más pesados que el aire.
2. Antes de conectar un carro tanque, se debe revisar el vehículo y la activación de los frenos, posicionar adecuadamente el dispositivo descarrilador o conmutador, las señales de advertencia o luces deben estar según lo requiera la norma aplicable.
3. Las señales de advertencia o luces no se deben quitar o restablecer hasta que la transferencia este completa y el vehículo este desconectado.
4. Los motores del camión se deben apagar a menos que se requieran para las operaciones de transferencia.
5. Antes de conectar para descargar o cargar, se deben activar los frenos y bloquear las ruedas.
6. El motor no se debe encender hasta que el camión se haya desconectado y se hayan disipado los vapores liberados.
7. Antes de cargar el GNL en un carro tanque o vehículo cisterna que no esté en servicio exclusivo de GNL, se debe efectuar una prueba para determinar el contenido de oxígeno en el contenedor.
8. Si un carro tanque o vehículo cisterna en servicio exclusivo de GNL no contiene una presión positiva, se deben realizar las pruebas de contenido de oxígeno.
- 9) Si el contenido de oxígeno en cualquiera de los casos supera el 2 por ciento por volumen, el contenedor no debe ser cargado hasta que se haya purgado por debajo de 2 por ciento de oxígeno por volumen.

5.5.1.3 Procedimientos para manejos de emergencias

5.5.1.3.1 Manual de procedimientos para manejo de emergencia

Cada planta de GNL debe tener un manual de procedimientos para manejo emergencia, incluido en el manual de operaciones, que contenga los tipos de emergencias que se puedan presentar como una falla de funcionamiento, colapso

Continuación de la Resolución “*Requisitos aplicables a las plantas de licuefacción y regasificación de Gas Natural Licuado*”

estructural de parte de la instalación, error del personal, fuerzas de la naturaleza y actividades realizadas en instalaciones adyacentes, por lo tanto se debe incluir como mínimo lo siguiente:

- 1) Procedimientos para responder a emergencia controlables, incluyendo la notificación del personal, uso del equipo apropiado para el manejo de emergencias, el cierre o aislamiento de varias porciones de los equipos, otros procedimientos para asegurar que el escape del gas o líquido sea cortado o reducido tan pronto como sea posible.
- 2) Procedimientos para determinar una emergencia no controlable y tomar medidas para garantizar que se minimice el daño al personal ubicado en las instalaciones y al público en general.
- 3) Procedimientos para la notificación inmediata de la emergencia a los funcionarios locales correspondientes, incluyendo la posible evacuación de personas ubicadas en los alrededores de las instalaciones de la planta de GNL.
- 4) Procedimientos de coordinación con las autoridades locales, para el manejo de emergencias como preparación del plan de evacuación por emergencia, y establecimiento de protocolo para proteger al público en caso de emergencia.

5.5.1.3.2 Notificación a autoridades locales correspondientes en caso emergencia

Cuando se establezca contacto con las autoridades locales correspondientes en caso de emergencia, los procedimientos incluirán un protocolo con la siguiente información:

- 1) Cantidad y ubicación de equipos contra incendios dentro de la instalación.
- 2) Posibles riesgos en las instalaciones de la planta de GNL e instalaciones vecinas.
- 3) Persona designada para comunicar lo acontecido y capacidad de manejo de emergencias de la instalación.
- 4) El estado de cada emergencia.

5.5.1.3.3 Fugas de gas no encendido

Los procedimientos de manejo de emergencias deben incluir procedimientos para manejar fugas de gas no encendido.

5.5.1.3.4 Plan de contingencia

Cada instalación que maneje GNL deberá desarrollar un plan de contingencia para hacer frente a incidentes potenciales que puedan ocurrir dentro o cerca del área de transferencia, incluyendo las siguientes:

- 1) Una descripción del equipo y sistemas contra incendios y sus procedimientos operativos, incluyendo un plan que muestre la ubicación de todos los equipos de emergencia.

Continuación de la Resolución *“Requisitos aplicables a las plantas de licuefacción y regasificación de Gas Natural Licuado”*

- 2) Publicación de procedimientos de respuesta ante eventos en la planta de GNL, incluyendo información de contacto con las organizaciones locales de respuesta ante emergencias.
- 3) Procedimientos de emergencia para el desamarre de buques, incluido el uso de cables de remolque de emergencia.
- 4) Los requisitos de remolcadores para situaciones de emergencia y para determinados eventos previsibles que son específicos del atraque.
- 5) Los números de teléfono de las autoridades competentes, hospitales, departamentos de bomberos, y otras entidades de respuesta a emergencias.

5.5.2 MANTENIMIENTO

Cada instalación debe contar con procedimientos escritos para el mantenimiento de la planta de GNL basados en la experiencia de la firma operadora, y conocimiento de instalaciones similares.

5.5.2.1 Inspecciones periódicas o pruebas

En cada planta las compañías operadoras deberán llevar a cabo inspecciones periódicas, o pruebas, o ambas según lo requiera cada componente y según lo defina quien asiste en mantenimiento a la instalación; cada componente debe contar con el mantenimiento especificado en las recomendaciones del fabricante del equipo, adicionalmente:

- 1) Las fundaciones y los soportes de cada componente serán inspeccionados al menos una vez al año para garantizar que se encuentran en buen estado.
- 2) Cada fuente de alimentación de emergencia en las instalaciones se verificará mensualmente para asegurarse de que esté operativa, y se probará anualmente para asegurarse de que es capaz de operar para los fines dispuestos.
- 3) Cuando se ponga fuera de servicio un dispositivo de seguridad instalado para un componente, también se debe poner fuera de servicio el componente específico, excepto en los casos donde se proporcione la seguridad por otros medios.
- 4) En caso de ponerse fuera de servicio un componente y su funcionamiento no previsto pueda causar una condición peligrosa, debe instalarse en los controles del componente una etiqueta con las palabras "No operar", o se deben bloquear los controles del componente.
- 5) Las válvulas de cierre para corte de presión o válvulas de alivio en vacío deben bloquearse o sellarse, y deben ser operadas solamente por una persona autorizada.
- 6) Solamente una válvula de alivio de presión, de vacío, o válvula de cierre puede ser cerrada al tiempo en un contenedor de GNL.

Continuación de la Resolución "Requisitos aplicables a las plantas de licuefacción y regasificación de Gas Natural Licuado"

5.5.2.2 Manual de mantenimiento

- 1) Cada Planta de GNL debe tener un manual por escrito donde se establece un programa de inspección y mantenimiento para cada componente que se utiliza en la instalación.
- 2) El manual de mantenimiento para los componentes de la instalación deberá incluir lo siguiente:
 - A) La manera de llevar a cabo y la frecuencia de las inspecciones y pruebas a que se refiere el 5.5.2.1.
 - B) Una descripción de cualquier otra acción además de las mencionadas en el numeral 5.5.2.2 (2) (A) que sea necesaria para mantener la instalación de conformidad con este reglamento.
 - C) Todos los procedimientos a seguir durante las reparaciones en caliente de un componente o equipo, para garantizar la seguridad de las personas y los bienes en las instalaciones.
 - D) Las compañías operadoras de la planta de GNL deben llevar a cabo un programa de mantenimiento de la instalación conforme a las instrucciones escritas para los componentes de instalación.

5.5.2.3 Mantenimiento de las instalaciones

- 1) El suelo de las plantas debe estar libre de basura, escombros y otros materiales que puedan generar un riesgo de incendio.
- 2) En las plantas se debe velar porque los componentes de la instalación estén libres de hielo y otros materiales extraños que puedan impedir su rendimiento.
- 3) Se debe verificar que en las plantas de GNL el área de sus instalaciones esté libre de maleza para que no se cree un peligro de incendio.
- 4) Todas las rutas de acceso para control de incendios dentro de una instalación de GNL se deben mantener despejadas en todas las condiciones climáticas.

5.5.2.3.1 Reparaciones

Las reparaciones que se llevan a cabo sobre los componentes de una instalación se realizarán de manera que garanticen lo siguiente:

- 1) Que se mantenga la integridad de los componentes según este reglamento.
- 2) Que los componentes funcionen de forma segura.
- 3) Que se mantenga la seguridad del personal y de la propiedad durante las actividades de reparación.

5.5.2.3.2 Verificación de los sistemas de control

En cada planta de GNL se debe verificar que los sistemas de control que hayan estado fuera de servicio durante 30 días o más sean probados antes de su retorno al servicio, para garantizar que están en perfecto estado de funcionamiento.

Continuación de la Resolución “Requisitos aplicables a las plantas de licuefacción y regasificación de Gas Natural Licuado”

- 1) Las compañías operadoras de las plantas de GNL deben verificar que las inspecciones y pruebas de esta sección se llevan a cabo en los intervalos especificados.
- 2) En caso de sistemas de control usados para determinadas condiciones climáticas determinadas por el tipo de estacionalidad temporal, deben inspeccionarse y probarse antes de la entrada de cada estación (invierno, verano).
- 3) Los sistemas de control que se utilizan como parte del sistema de protección de incendio en las instalaciones deberán inspeccionarse y probarse de acuerdo con los correspondientes códigos y normas de incendios, conforme a los siguientes criterios:
 - A) El equipo de monitoreo se mantendrá según NFPA 72, *Código Nacional de alarmas de incendio* y NFPA 1221, *Standard para la instalación, mantenimiento y uso de servicios de emergencia y sistemas de comunicaciones*.
 - B) Los sistemas de agua para protección de incendio, si se requieren, deben mantenerse de acuerdo a NFPA 13, *Norma para Instalaciones de sistemas de riego*; NFPA 14, *Estándar para la instalación de tubos verticales y sistemas de mangueras*; NFPA 15, *Estándar para sistemas fijos de rocío de agua para protección contra incendios*; NFPA 20, *Standard para la instalación de bombas estacionarias para protección contra incendios*; NFPA 22, *Estándar para tanques de agua para protección privada contra incendio*; y NFPA 24, *Norma para la instalación de red de Servicio privado y sus pertenencias*.
 - C) Los extintores sobre ruedas o portátiles apropiados para fuegos de gas, preferiblemente del tipo polvo químico seco, estarán disponibles en lugares estratégicos, como se determina en el Capítulo 12, dentro de una instalación de GNL y en vehículos cisterna y deben tener mantenimiento según la NFPA 10, *Norma para extintores portátiles*.
 - D) Los extintores fijos y otros sistemas de control de fuego que se hayan instalado se deben mantener según NFPA 11, *Estándar para espuma de baja, mediana y alta expansión*; NFPA 12, *Estándar en sistemas de extinguidor de dióxido de carbono*; NFPA 12A, *Estándar en sistemas de extinción de fuego de tipo halón 1301*; NFPA 16, *Norma para la instalación de aspersores de agua espumosa y sistemas de rociado de agua espumosa*; y NFPA 17, *Estándar para sistemas de extinción de polvo químico seco*.
- 4) Las válvulas de alivio deben ser inspeccionadas y probadas al menos una vez cada 2 años, con intervalos no superiores a 30 meses, o sea, 6 meses de tolerancia, para garantizar que cada válvula de alivio tenga el punto de disparo apropiado.
- 5) Las superficies exteriores de tanques de almacenamiento de GNL deberán inspeccionarse y probarse tal como se establece en el manual de mantenimiento para lo siguiente:
 - A) Fugas en el tanque interior.
 - B) Integridad del aislamiento.
 - C) La calefacción de la fundación del tanque para garantizar que no se ve afectada la integridad estructural o la seguridad de los tanques.

Continuación de la Resolución “*Requisitos aplicables a las plantas de licuefacción y regasificación de Gas Natural Licuado*”

6) Las plantas de almacenamiento de GNL y, en particular, el contenedor de almacenamiento y su fundación deben inspeccionarse externamente después de cada perturbación meteorológica.

5.5.2.4 Archivo de los registros

1) En cada planta de GNL se deben levantar registros fechados sobre cada actividad de mantenimiento realizada, indicando el tipo de tarea efectuada.

2) El archivo de los registros será almacenado durante la vida útil de la instalación.

5.5.3 CAPACITACIÓN Y ENTRENAMIENTO

5.5.3.1 Plan de formación

Las compañías operadoras de las plantas de GNL deben desarrollar, implementar y mantener un plan de formación por escrito, con el objeto de instruir apropiadamente a personal de las instalaciones con respecto a lo siguiente:

1) Para que puedan llevar a cabo los procedimientos de emergencia relacionados con sus funciones, según lo establecido en el manual de procedimientos, contemplado en el 5.5.1.3 y proporcionar primeros auxilios.

2) Para el personal permanente de mantenimiento, operación y supervisión, lo siguiente:

A) Las operaciones básicas que se realizan en la instalación.

B) Las características y los riesgos potenciales del GNL y otros fluidos peligrosos o inflamables involucrados en la operación y mantenimiento de las instalaciones, incluyendo el grave riesgo de congelación que puede resultar del contacto con GNL o refrigerantes fríos.

C) Los métodos de cómo realizar sus funciones de mantenimiento y el funcionamiento de la instalación, como se establece en el manual de procedimientos de operación y de mantenimiento indicados en los numerales 5.5.1.2 y 5.5.2.2.

D) Los procedimientos de transferencia de GNL referidos en el numeral 5.5.4.

E) La prevención de incendios, incluida la familiarización con el plan de control de incendios de las instalaciones, cuerpos de bomberos, las causas potenciales de incendio en la instalación y los tipos, tamaños y consecuencias probables de un incendio en la instalación.

F) El reconocimiento de situaciones en las cuales es necesario obtener asistencia, con el fin de mantener la seguridad de la instalación

Continuación de la Resolución "Requisitos aplicables a las plantas de licuefacción y regasificación de Gas Natural Licuado"

5.5.3.2 Actualización del personal

Las compañías operadoras de las plantas deben desarrollar, implementar y mantener un plan escrito para garantizar la actualización del personal de la planta sobre la función de los sistemas, la prevención de incendios y la seguridad en las instalaciones.

5.5.3.3 Capacitación y entrenamiento

Los planes requeridos en el numeral 5.5.3.2 deberán prever sesiones de capacitación y entrenamiento para la actualización de personal, en intervalos que no excedan de 2 años.

5.5.3.4 Historial de los operarios

- 1) Las compañías operadoras de las plantas de GNL deben tener los registros para el historial de cada operario de la instalación, que consigne la formación impartida al empleado bajo el numeral 5.5.3.
- 2) El historial de los operarios debe mantenerse durante al menos 2 años después de la fecha en que el empleado deja pertenecer a la compañía operadora de la planta.

5.5.3.4.1 Capacitación

Cada compañía operadora deberá garantizar lo siguiente:

- 1) Que el personal reciba capacitación aplicable a lo referido en el numeral 5.5.3.
- 2) Que el personal tenga experiencia relacionada con sus funciones asignadas.

5.5.3.4.2 Acompañamiento a personal sin cumplimiento de requisitos

Cualquier persona que no haya completado la formación o que no tiene la experiencia especificada en 5.5.3 durante su estadía en la planta, debe estar acompañada y bajo el control de personal capacitado.

5.5.3.4.3 Capacitación y entrenamiento en transferencia

Todo el personal involucrado en la transferencia marina debe tener capacitación y entrenamiento de acuerdo a 5.5.3, y al menos 48 horas de experiencia en transferencia de GNL

5.5.4 TRANSFERENCIA DEL PRODUCTO GNL

5.5.4.1 Cuando se esté transfiriendo GNL a granel hacia contenedores de almacenamiento fijos, el GNL que está siendo transferido debe ser compatible en la composición, en temperatura y densidad con el GNL que ya está almacenado en el contenedor.

5.5.4.2 Cuando la composición, o la temperatura y la densidad del GNL, no sean compatibles, se deben tener medios para prevenir estratificación y evolución de vapor que puedan generar volcamiento.

Continuación de la Resolución *“Requisitos aplicables a las plantas de licuefacción y regasificación de Gas Natural Licuado”*

- 5.5.4.3 Cuando se instalen agitadores o boquillas de mezclado, estos se deben diseñar para evitar el volcamiento.
- 5.5.4.4 Al menos una persona calificada deberá estar a cargo de las operaciones cuando una transferencia está en curso, conforme al Manual de Operaciones.
- 5.5.4.5 Las fuentes de ignición, tales como soldadura, llamas y equipos eléctricos no clasificados, no se permitirán en zonas de carga o descarga durante la transferencia.
- 5.5.4.6 En las áreas de carga y descarga se colocarán señales de "No Fumar".
- 5.5.4.7 En las áreas donde se realice la carga o descarga de múltiples productos, los brazos de carga, mangueras o manifolds se identificarán o marcarán indicando el producto o productos que maneja cada sistema de carga o descarga.
- 5.5.4.8 Antes de iniciar el trasiego, se deben tomar las lecturas de presión y establecer una lista de chequeo para asegurar que los contenedores no sean llenados por encima de su máxima capacidad. Los niveles deben ser verificados durante las operaciones de transferencia.
- 5.5.4.9 El sistema de transferencia debe ser verificado antes de iniciar operaciones de carga y descarga para asegurar la correcta posición de válvulas.
- 5.5.4.10 La operaciones de transferencia se deben iniciar lentamente, y ante cualquier variación inusual de presión o temperatura, el trasiego se detendrá hasta que las causas sean determinadas y corregidas.
- 5.5.4.11 La presión y temperatura deben ser monitoreadas durante las operaciones de transferencia.
- 5.5.4.12 Mientras un carro tanque o vagón cisterna esté en operación de carga o descarga, el ferrocarril y el tráfico de vehículos quedará prohibida dentro de 25 pies (7.6 m) alrededor de las instalaciones de GNL o dentro de 50 pies (15 m) de refrigerantes cuyos vapores sean más pesados que el aire.
- 5.5.4.13 Antes de conectar un carro tanque, se debe revisar el vehículo y la activación de los frenos, el posicionamiento apropiado del dispositivo escarificador o conmutador y las señales de advertencia o luces debe estar según lo requiera la norma aplicable.
- 5.5.4.14 Las señales de advertencia o luces no se deben quitar o establecer hasta que la transferencia este completa y el vehículo este desconectado.
- 5.5.4.15 Los motores del camión se deben apagar, a menos que se requieran para las operaciones de transferencia
- 5.5.4.16 Antes de conectar para descargar o cargar, se deben activar los frenos y bloquear las ruedas.

Continuación de la Resolución "Requisitos aplicables a las plantas de licuefacción y regasificación de Gas Natural Licuado"

5.5.4.17 El motor no se debe encender hasta que el camión se haya desconectado y se hayan disipado los vapores liberados.

5.5.5 TRANSPORTE Y RECEPCIÓN MARINA

Sin perjuicio de la competencia de las autoridades marítimas como la DIMAR, se establecen los siguientes procedimientos:

5.5.5.1 Llegada de Embarcaciones

5.5.5.1.1 Los requisitos de 5.5.1.3.4 deben ser comunicados al operador del buque para facilitar el atraque y desatraque de forma segura.

5.5.5.1.2 Se deben utilizar señales de advertencia o barricadas para indicar el desarrollo de operaciones de transferencia.

5.5.5.1.3 Se debe elaborar un plan de amarre de buques para cada embarcación que haga escala en las instalaciones marítimas.

5.5.5.1.4 La embarcación debe ser amarrada de una forma segura y eficaz.

5.5.5.1.5 El operador de la terminal deberá certificar por escrito el cumplimiento de lo dispuesto en 5.5.3.

5.5.5.1.6 El certificado deberá estar disponible para la inspección de las facilidades marítimas que manejen GNL.

5.5.5.2 Antes de la transferencia

5.5.5.2.1 Antes de la transferencia de GNL, en las instalaciones se deberá hacer lo siguiente:

- 1) Inspeccionar la tubería de transferencia y equipos que se utilizarán durante el trasiego y reemplazar las piezas desgastadas o inoperables.
- 2) Tomar la presión, temperatura y el volumen para garantizar que las instalaciones son seguras para la transferencia a cada uno de los tanques de carga del buque.
- 3) Revisar y acordar con el operador de la embarcación la secuencia de las operaciones de trasiego.
- 4) Revisar y acordar con el operador de la embarcación la tasa de transferencia.
- 5) Revisar y acordar con el operador de la embarcación los deberes, la ubicación y los puntos de vigilancia de cada persona asignada a las operaciones de transferencia.
- 6) Revisar los procedimientos de emergencia del manual de emergencias.
- 7) Revisar y ponerse de acuerdo con el operador de la embarcación de los medios (canales, etc.) para mantener un vínculo directo de comunicación precisa entre los vigilantes en el barco durante la transferencia de carga.

Continuación de la Resolución “*Requisitos aplicables a las plantas de licuefacción y regasificación de Gas Natural Licuado*”

- 8) Asegurarse que las conexiones de transferencia permiten que el buque se pueda mover hacia los límites de sus amarres sin exceder la operación normal envolvente de los brazos de carga.
- 9) Asegurarse que cada parte del sistema de transferencia está alineado para permitir el flujo de GNL a la ubicación deseada.
- 10) Verificar que el líquido de carga y líneas de vapor en el recipiente, los brazos de carga, y los sistemas de tuberías en tierra han sido purgados de oxígeno.
- 11) Asegurar que se muestren las señales de advertencia que avisan que el GNL se está transfiriendo.
- 12) Verificar que no exista ninguna fuente de ignición en el área de transbordo marítimo de GNL.
- 13) Asegurar que el personal de la planta está en servicio, de acuerdo con el manual de operaciones.
- 14) Realizar prueba de los sensores y los sistemas de alarma, el sistema de parada de emergencia y los sistemas de comunicación para determinar que son operables.

5.5.5.2.2 Antes del trasiego, el oficial a cargo del buque de transferencia de carga y la persona a cargo de la terminal de tierra deberá inspeccionar sus instalaciones para asegurar que los equipos de transferencia están en condiciones de operación.

5.5.5.2.3 Después de la inspección, el oficial a cargo del buque de transferencia de carga y la persona a cargo de la terminal en tierra se reunirán para determinar los procedimientos de trasiego, verificar las comunicaciones buque-tierra y revisar los procedimientos de emergencia.

5.5.5.2.4 Después que la inspección requerida por 5.5.5.2.1 se haya completado satisfactoriamente, no habrá transferencia de GNL hasta que una declaración de inspección que demuestre el pleno cumplimiento de 5.5.5.2.2 haya sido ejecutada y firmada. Sobre la declaración mencionada, se debe tener lo siguiente:

- 1) Una copia firmada de la declaración de la inspección se le dará a la persona a cargo de las operaciones de trasiego en la embarcación, y una copia firmada se conservará durante 30 días después de la finalización de la transferencia en la instalación de línea de costa que se encarga de GNL.
- 2) Cada declaración de inspección deberá contener lo siguiente:
 - a) El nombre de la embarcación y la instalación de costa que se encarga del GNL.
 - b) La fecha y hora en que se iniciaron y terminaron las operaciones de transferencia.

Continuación de la Resolución “*Requisitos aplicables a las plantas de licuefacción y regasificación de Gas Natural Licuado*”

- c) La firma de la persona encargada de las operaciones de transferencia y la fecha y hora precisas de la firma, indicando que él o ella están listos para comenzar las operaciones de transferencia.
- d) La firma de cada persona a cargo y la fecha y hora de cada relevo.
- e) La firma de la persona a cargo de las operaciones de transferencia en tierra y la fecha y hora de la firma, indicando que la transferencia marina se ha completado.

5.5.5.2.5 El sistema de comunicación será controlado constantemente a bordo de la embarcación y en el terminal.

5.5.5.3 Conexiones Marinas

5.5.5.3.1 Cuando los brazos de carga estén conectados para operaciones de carga o descarga marinas, la conexión con bridas debe utilizar todos los orificios para pernos.

5.5.5.3.2 Se deben utilizar bridas ciegas en los brazos de carga que no estén en operación de carga o descarga de GNL.

5.5.5.3.3 Se deben realizar pruebas de estanqueidad y fugas antes de la operación.

5.5.5.3.4 Los brazos de carga o descarga marina deben ser purgados antes de su uso y completamente drenados cuando finalice la transferencia.

5.5.5.3.5 Las operaciones de carga o descarga de GNL se deben realizar a presión atmosférica cuando la transferencia esté en desarrollo.

5.5.5.4 Durante las transferencias

5.5.5.4.1 No se permitirá tráfico vehicular en el muelle en un radio 100 pies (30 m) desde el manifold donde se estén desarrollando las operaciones de carga o descarga.

5.5.5.4.2 Se deben utilizar señales de advertencia o barricadas para indicar el desarrollo de operaciones de transferencia.

5.5.5.4.3 Habrá dos medios independientes de salida desde la embarcación, incluido el de salida de emergencia.

5.5.5.4.4 El personal involucrado en el suministro de provisiones de la embarcación, incluyendo el nitrógeno, no tendrá responsabilidad simultánea en la transferencia de GNL.

5.5.5.4.5 En el área de transferencia marina no se permitirán fuentes de ignición mientras estén en desarrollo operaciones de carga o descarga.

5.5.5.4.6 No se manipulará carga general sobre el muelle de atraque, excepto provisiones a bordo para la embarcación de GNL, a 100 pies (30 m) del punto donde se realice la conexión de GNL y transferencia de fluidos inflamables cuando se esté transfiriendo por el sistema de tuberías.

Continuación de la Resolución "Requisitos aplicables a las plantas de licuefacción y regasificación de Gas Natural Licuado"

5.5.5.5 Operaciones de aprovisionamiento de combustible

5.5.5.5.1 Las operaciones de aprovisionamiento de combustible deben estar de acuerdo con los requisitos correspondientes establecidos sobre buques o terminales.

5.5.5.5.2 Durante las operaciones de aprovisionamiento de combustible, se debe aplicar lo siguiente:

- 1) El personal involucrado en las operaciones de aprovisionamiento de combustible no debe tener responsabilidad simultánea involucrada en la transferencia de GNL.
- 2) Ningún buque debe ser amarrado al costado del buque con GNL, sin el permiso correspondiente.

5.5.6 CALIDAD DE LOS GNL.

Las compañías operadoras de las plantas de GNL, deben garantizar que todo gas producto de la regasificación de GNL que esté destinado a inyectarse al Sistema Nacional de Transporte (SNT) de gas natural, cumple las condiciones de calidad del gas natural definidas por la CREG en la Resolución 071 del 3 de diciembre de 1999 y otras que la modifiquen o sustituyan.

5.5.7 OTRAS OPERACIONES

5.5.7.1 Las descargas al despresurizar un equipo deberán ser dirigidas, para minimizar la exposición del personal y el equipo a riesgos.

5.5.7.2 La temperatura del gas o líquido purgado debe estar dentro de los límites de temperatura de diseño del contenedor.

5.5.7.3 La presión del contenedor durante la purga debe estar entre los límites de presión de diseño del contenedor.

5.5.7.4 Los sistemas de tuberías deberán purgarse de aire o gas en forma segura. (Véase el numeral 5.4.1.7.10.13).

5.5.7.5 La puesta fuera de servicio de un recipiente de GNL debe ser considerada una operación especial.

5.5.7.6 Sólo personal entrenado deberá purgar contenedores.

5.5.7.7 Antes de poner en servicio un contenedor, el aire deberá ser desplazado por un gas inerte, siguiendo un procedimiento escrito de purga.

5.5.7.8 Antes de poner un tanque fuera de servicio, el gas natural en el contenedor deberá purgarse con un gas inerte, siguiendo un procedimiento escrito de purga.

5.5.7.9 Durante las operaciones de purga, el contenido de oxígeno del recipiente se controlará mediante el uso de un analizador de oxígeno.

Continuación de la Resolución "Requisitos aplicables a las plantas de licuefacción y regasificación de Gas Natural Licuado"

5.5.7.10 Antes de cargar un vagón cisterna o un carro tanque que no es de servicio exclusivo de GNL, se debe realizar una prueba para determinar el contenido de oxígeno en el recipiente. Si el contenido de oxígeno supera el 2% en volumen, el contenedor no se puede cargar con GNL hasta que haya sido purgado hasta un nivel de oxígeno inferior al 2% en volumen.

5.5.7.11 Si un carro tanque o un vagón cisterna es de servicio exclusivo de GNL y no tiene presión positiva, se debe someter a una prueba para determinar el contenido de oxígeno.

5.6 PROTECCIÓN CONTRA INCENDIOS Y SEGURIDAD

5.6.1 Este capítulo cubre los equipos y los procedimientos diseñados para minimizar las consecuencias de la liberación de GNL, refrigerantes inflamables, líquidos inflamables y gases inflamables en instalaciones y otras disposiciones de acuerdo a este reglamento.

5.6.2 Las disposiciones del numeral 5.6 complementan las disposiciones de control de fugas y derrames en otros capítulos.

5.6.3 Este capítulo incluye disposiciones básicas para la seguridad de la planta.

5.6.4 REQUISITOS GENERALES

En todas las plantas de GNL deben existir sistemas de protección contra incendios.

5.6.4.1 Alcance de la protección

El alcance de la protección a aplicar debe determinarse mediante una evaluación basada en principios de ingeniería para la protección contra incendios, análisis de las condiciones locales, riesgos dentro de las instalaciones y la exposición de las propiedades adyacentes.

5.6.4.2 Objetivos de la evaluación

La evaluación debe determinar lo siguiente:

- 1) El tipo, cantidad y ubicación de equipos necesarios para la detección y control de incendios, fugas y derrames de GNL, refrigerantes inflamables o gases inflamables.
- 2) El tipo, cantidad y ubicación de equipos necesarios para la detección y control de incendios eléctricos y otros no causados por el proceso.
- 3) Los métodos necesarios para la protección de los equipos y estructuras expuestos a los efectos de un incendio.
- 4) Los requisitos para sistemas de protección contra incendios que utilizan agua.
- 5) Los requisitos para los equipos de extinción y control de incendios.

Continuación de la Resolución “Requisitos aplicables a las plantas de licuefacción y regasificación de Gas Natural Licuado”

- 6) Los equipos y procesos que deben incorporarse dentro del sistema de apagado por emergencia (ESD), incluyendo los análisis de subsistemas, si existen y la necesidad de despresurizar los buques o equipos específicos durante una emergencia de incendio.
- 7) El tipo y la ubicación de los sensores necesarios para iniciar el funcionamiento automático del sistema ESD o sus subsistemas.
- 8) La disponibilidad y funciones individuales del personal de la planta, y la disponibilidad del personal de respuesta externa durante una emergencia.
- 9) El equipo de protección, formación especial y calificación individual necesaria para el personal de la planta según lo especificado por NFPA 600, *Estándar en Brigada industrial de bomberos*, con sus respectivas funciones en caso de emergencias.
- 10) Requisitos de otros sistemas contra incendios y equipos de protección.

5.6.5 SISTEMAS DE APAGADO DE EMERGENCIA (ESD):

5.6.5.1 Aplicación

Cada instalación de GNL debe tener un sistema ESD para aislar o cerrar las fuentes de GNL, refrigerantes inflamables, líquidos inflamables o gases inflamables y para apagar los equipos, en los casos en que su funcionamiento continúo aumente o mantenga una situación de emergencia.

5.6.5.2 Válvulas sistemas de control y equipo requerido

Las válvulas, sistemas de control y equipos requeridos por el sistema ESD no requieren redundancia para satisfacer otros requisitos de este reglamento, donde se incorporan múltiples funciones para estos elementos. Las válvulas, sistemas de control y equipos deben cumplir los requisitos para los sistemas ESD.

5.6.5.3 Protección contra el apagado de un equipo

Si al apagarse un equipo se presenta un riesgo o resultan daños mecánicos al equipo, el apagado de este equipo y sus sistemas auxiliares deberá excluirse del sistema ESD cuando se puedan controlar los efectos de la liberación continua de líquidos inflamables o combustibles.

5.6.5.4 Pruebas de fallos

Los sistemas ESD deben ser diseñados a prueba de fallos, de lo contrario deberán estar instalados, ubicados o protegidos para minimizar la posibilidad de que se vuelvan inoperantes en caso de una emergencia o una falla en el sistema de control normal.

5.6.5.5 Equipos no diseñados a pruebas de fallos

Los sistemas de ESD que no estén diseñados a prueba de fallos, deben tener capacidad de controlar todos los componentes que se encuentran dentro de 50 pies (15 m) de los equipos a ser controlados, mediante una de las siguientes maneras:

Continuación de la Resolución "Requisitos aplicables a las plantas de licuefacción y regasificación de Gas Natural Licuado"

- 1) Instalados o ubicados donde no pueden ser expuestos a un incendio.
- 2) Protegidos contra falla debido a una exposición al fuego de al menos 10 minutos de duración.

5.6.5.6 Instrucciones de operación

Se deberán publicar en las instalaciones de la Planta de GNL las instrucciones de operación que identifiquen la ubicación y operación de los controles de emergencia.

5.6.5.4 Sistemas de activación

Los sistemas manuales de activación deben estar situados en una zona accesible en caso de emergencia, que será de mínimo 50 pies (15 m) desde el equipo y deberá estar marcada con la función designada.

5.6.6 DETECCIÓN DE INCENDIOS Y FUGAS

5.6.6.1 Monitoreo

Las áreas y las edificaciones inscritas, que puedan tener presencia de Gas combustible, GNL o derrames de refrigerantes inflamables, y fuego, deberán ser monitoreadas como lo requiere la evaluación referida en el numeral 5.5.4.1

5.6.6.2 Detección de gas

5.6.6.3 Sensores de baja temperatura o gases inflamables

Cuando existan sensores de baja temperatura en monitoreo continuo o sistemas de detección de gases inflamables, deberán activar una alarma en el sitio de la planta y en una ubicación constantemente atendida, si el sitio de la planta no es asistido continuamente.

5.6.6.4 Alarma audible

Los sistemas de detección de gases inflamables, deberán activar una alarma audible y visual, cuando exista una atmosfera al 25 por ciento del límite inferior de inflamabilidad para el tipo de gas o vapores monitoreados.

5.6.6.5 Detectores de incendio

5.6.6.6 Alarma de incendio

Los detectores de incendio deberán activar una alarma en el sitio de la planta y en una ubicación constantemente atendida, si el sitio de la planta no es asistido continuamente.

5.6.6.7 Activación del sistema ESD

Como está determinado en la evaluación referida en el numeral 5.6.4.1, los detectores de incendio deben activar algunas partes del sistema ESD.

Continuación de la Resolución "Requisitos aplicables a las plantas de licuefacción y regasificación de Gas Natural Licuado"

5.6.6.8 Aplicación NFPA 72

Los sistemas de detección de incendios deberán ser diseñados, instalados y mantenidos de acuerdo con NFPA 72, *Código Nacional de Alarmas de Incendio*.

5.6.7 SISTEMAS DE AGUA PARA PROTECCIÓN CONTRA INCENDIOS

5.6.7.1 Suministro de agua

Un suministro de agua y un sistema para distribuir y aplicar agua se instalará para la protección de los riesgos en contenedores refrigerados, equipos y tuberías; y para controlar fugas y derrames sin fuego, a menos que la evaluación del numeral 5.6.4.1 determine que el uso del agua es innecesario o poco práctico.

5.6.7.2 Suministro de agua a sistemas fijos de protección contra incendios

El suministro de agua para incendio y el sistema para distribuir y aplicar agua, si se instala, deberá simultáneamente suministrar agua a sistemas fijos de protección contra fuego, incluyendo las boquillas del extintor monitor, para su flujo y presión de diseño, calculados para el máximo incidente estimado en la planta y un margen de 1,000 gpm (63 L/s) para el flujo en una manguera de mano durante 2 horas.

5.6.8 EXTINTORES DE INCENDIOS Y OTROS EQUIPOS DE CONTROL DE INCENDIOS.

5.6.8.1 Extintores sobre ruedas o portátiles

Los extintores sobre ruedas o portátiles para fuegos de gas combustible deben seguir las recomendaciones del fabricante.

5.6.8.2 Localización de los extintores

Los extintores sobre ruedas o portátiles deberán estar disponibles en un lugar estratégico, como está determinado en el numeral 5.6.4.1, dentro de la instalación de GNL o en vehículos cisterna.

5.6.8.3 Cumplimiento de la NFPA 10, Norma para extintores portátiles.

Los extintores sobre ruedas y portátiles deben ajustarse a los requisitos de NFPA 10, *Norma para extintores portátiles*.

5.6.8.4 Capacidades de extintores de mano

Los extintores portátiles de mano de químico seco deben tener una capacidad mínima nominal de 20 lb (9 kg) del agente y debe tener una tasa de descarga mínima de 1 lb/s (0.45 kg/s).

Continuación de la Resolución "Requisitos aplicables a las plantas de licuefacción y regasificación de Gas Natural Licuado"

5.6.8.5 Zonas con riesgo de incendio de clase mínima "A"

Para instalaciones en zonas con riesgo donde existan riesgos de incendio de clase mínima "A", se recomienda la selección de extintores de polvo químico seco a base de bicarbonato de potasio.

5.6.8.6 Capacidades de extintores sobre ruedas o portátiles

Los extintores sobre ruedas o portátiles de polvo químico seco deberán incluir una capacidad nominal mínima de 125 lb (56.7 kg) o más del agente y tendrán una tasa de descarga mínima de 2 lb/s (0.90 kg/seg).

5.6.8.7 Equipos contra fuego montados en vehículos y remolques

Si se disponen, equipos contra fuego montados en vehículos y remolques, estos serán exclusivos y se utilizarán para ningún otro propósito.

5.6.8.8 Cumplimiento de la NFPA 1901, aparatos automotrices contra fuego

Los camiones de bomberos deben cumplir con la NFPA 1901, Estándar para aparatos automotrices contra fuego.

5.6.8.9 Dotación de vehículos asignados a la planta

Los vehículos asignados a la planta, deben estar provistos como mínimo con un extintor portátil de polvo químico seco que tenga una capacidad no inferior a 18 lb (8.2 kg).

5.6.9 MANTENIMIENTO DE LOS EQUIPOS DE PROTECCIÓN CONTRA INCENDIOS

Los operadores de las instalaciones deberán planificar e implementar un programa de mantenimiento para todos los equipos de protección contra incendios de la planta.

5.6.10 SEGURIDAD DEL PERSONAL

5.6.10.1 En las instalaciones debe estar disponible y accesible ropa protectora que proporcione protección contra los efectos de la exposición a GNL.

5.6.10.2 Los empleados que participen en las actividades de respuesta de emergencia deben disponer de equipo y ropa protectora y deben estar entrenados según la NFPA 600, *Norma de brigadas de bomberos industriales*.

5.6.10.3 Deberán existir procedimientos escritos y prácticas seguras para proteger a los empleados de los riesgos al ingresar al interior de áreas confinadas o peligrosas.

5.6.10.4 Deberán tenerse disponibles al menos tres (3) detectores portátiles de gas combustible.

Continuación de la Resolución "Requisitos aplicables a las plantas de licuefacción y regasificación de Gas Natural Licuado"

5.6.11 SEGURIDAD

5.6.11.1 Evaluación de la seguridad

5.6.11.1.1 Una evaluación de seguridad que cubra riesgos, amenazas, vulnerabilidades y consecuencias debe prepararse para la instalación de una planta de GNL.

5.6.11.2 La evaluación y las autoridades que la exijan

La evaluación de seguridad debe presentarse a las autoridades que la exijan conforme la Ley.

5.6.11.3 Personal no autorizado

El operador de la planta de GNL debe instalar un sistema de seguridad con acceso controlado cuyo diseño impida la entrada a personal no autorizado.

5.6.11.4 Valla periférica, pared o barrera

Las instalaciones de GNL deben tener un gabinete de protección incluyendo una valla periférica, pared o barrera natural que encierre los componentes importantes de la instalación, como los siguientes:

- 1) Contenedores de almacenamiento de GNL.
- 2) Tanques de almacenamiento del refrigerante inflamables.
- 3) Tanques de almacenamiento de líquidos inflamables.
- 4) Otras áreas de almacenamiento de materiales peligrosos.
- 5) Áreas de equipos de proceso al aire libre.
- 6) Edificaciones ocupadas y equipos de control.
- 7) Zonas carga y descarga.

5.6.11.5 Encerramiento

La instalación de GNL debe estar cerrada dentro de un solo encerramiento continuo o por múltiples encerramientos independientes.

5.6.11.6 Puertas de salida

Cuando el área cerrada exceda 1,250 m² (116 m²), deberá tener por lo menos dos puertas de salida debidamente señalizadas.

5.6.11.7 Iluminación

Las Instalaciones de GNL deben iluminarse en la proximidad de los encerramientos protectores y en otras áreas según sea necesario, para aumentar la seguridad de la instalación.

Continuación de la Resolución “*Requisitos aplicables a las plantas de licuefacción y regasificación de Gas Natural Licuado*”

5.7. ABANDONO DE PLANTAS DE GNL.

Durante el procedimiento de abandono de una Planta de GNL, se deberá verificar en cada uno de los componentes de dicha planta y el medio ambiente, la ausencia de mezcla gas-aire que no sea superior a los límites de inflamabilidad de gases combustibles para poder efectuar el abandono.

5.7.1. ACTIVIDADES PREVIAS AL ABANDONO.

Previo al abandono, se deben efectuar las siguientes actividades:

- 1) Desconectar los tanques, instalaciones y componentes de la Planta de GNL de toda conexión de suministro o despacho. Purgar de gases y de líquidos combustibles todos los tanques, instalaciones y componentes de la planta.
- 2) Aislar y sellar todas las conexiones.
- 3) Verificar con instrumentos adecuados la ausencia de gases combustibles en cualquier sitio de la planta en una cantidad igual o superior a un décimo de su límite inferior de inflamación.

5.7.2. INFORME DE ABANDONO.

Se debe informar a este Ministerio sobre el abandono de la Planta de GNL lo siguiente:

- 1) Identificación de la planta abandonada.
- 2) Fecha de abandono
- 3) Procedimiento de abandono.

En el caso de que sea un retiro parcial de un tanque o de alguna parte de la planta, se debe dar cumplimiento con el numeral 5.7.1 e informar a este Ministerio la identificación de la planta, fecha de retiro, identificación de los elementos retirados y procedimiento.

5.8. INFORME DE ACCIDENTES E INCIDENTES.

El operador de una Planta de GNL deberá informar a este Ministerio, por escrito y/o por correo electrónico, cualquiera de los accidentes o incidentes descritos en este numeral que ocurran en sus instalaciones, debiendo entregar un Informe Preliminar dentro de las 24 horas siguientes a la ocurrencia del accidente o incidente y de su detección. El informe debe contener lo siguiente:

- 1) Identificación de la Planta de GNL
- 2) Nombre y dirección del operador.
- 3) Fecha del informe.
- 4) Nombres de las personas involucradas en el accidente.
- 5) Nombre y cargo de quien firma el informe.

Continuación de la Resolución *“Requisitos aplicables a las plantas de licuefacción y regasificación de Gas Natural Licuado”*

6) Descripción de los hechos.

7) Medidas de seguridad adoptadas.

Se deberá remitir un informe final a este Ministerio, dentro de los (30) días hábiles de acaecido dicho accidente o incidente el cual deberá complementar el informe Preliminar, considerando entre otras cosas lo siguiente:

a) Fecha del incidente o accidente ocurridos en la unidad o equipo afectado Plana de GNL y si existieron acciones correctivas.

b) Descripción del accidente o incidente, incluyendo un análisis de las circunstancias y causas que llevaron a su desencadenamiento y todo efecto significativo que el mismo haya producido en la condición de seguridad de la planta.

c) La acción correctiva efectuada y la acción correctiva futura, incluyendo un proceso para iniciarla y concluirla.

Las causas por las cuales se debe informar preliminarmente y finalmente son las siguientes:

i) Un hecho derivado de la operación de GNL o GN que cause muerte o lesión que impida a la persona afectada desarrollar las actividades que normalmente realizaban. También que cause daño a la propiedad del operador o de terceros.

ii) Un hecho que cause parada de emergencia.

iii) Un atentado, inflamación, incendio, derrame, fuga o filtraciones de de GNL o GN.

iv) Movimiento inesperado por causas naturales, tal como un sismo, derrumbe, inundación, que perjudique la capacidad de servicio o la integridad estructural o confiabilidad de la planta.

v) Cualquier rotura o defecto de material que perjudique la integridad estructural o confiabilidad de la planta.

vi) Pérdida de GNL en el tanque interior, su levantamiento por congelamiento, que perjudique la integridad estructural de este.

vii) Cualquier otro accidente o incidente que, por sus características y naturaleza sea de similar gravedad a los mencionados.